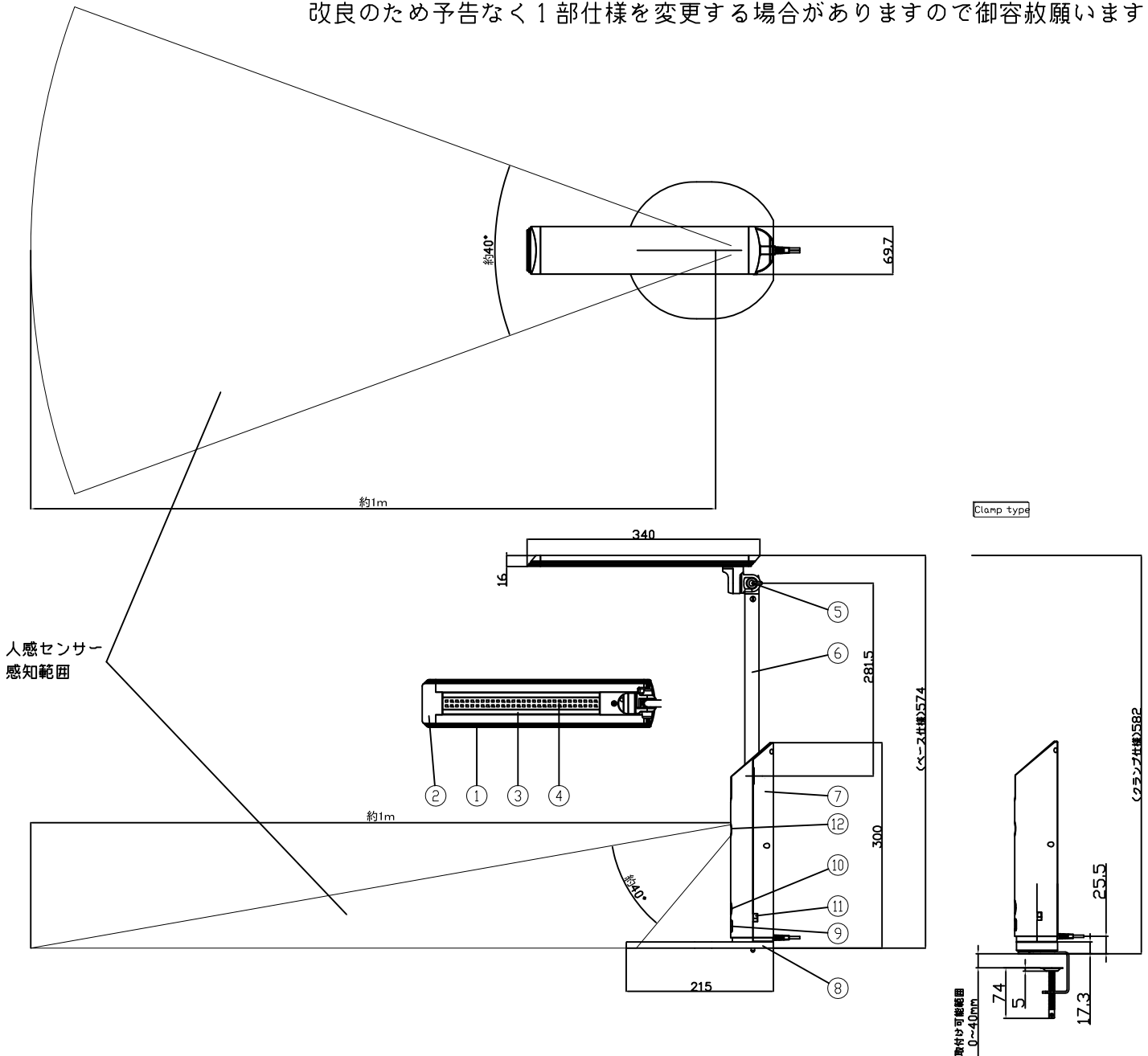


改良のため予告なく1部仕様を変更する場合がありますので御容赦願います。



人感センサーについて

- 人感センサーの感知範囲は照明器具前面約1m、角度は40度です。
- 人感センサーの前に障害物があると感知せず正常に動作しないことがありますので、障害物を取り除いてください。
- 人感センサーは感知範囲内に人がいても動かずにじっとしていると約5分後に消灯しますので、手を動かさずなどして再度感知させてください。
- 人体以外の熱源が感知範囲内で移動しても感知して点灯します。
- 使用環境（温度・湿度等）やセンサーを遮る物や人によって感知範囲に変化が生じる場合があります。
- 使用環境温度と人体との温度差が大きい場合、感知範囲以外で感知するエリアが存在することがあります。
- 人感センサーを正しく動作させるために以下のような場所への設置は避けてください。誤動作の原因となります。
 - ・強い電波を発する製品のそば
 - ・前方にガラスなどの障害物がある場所
 - ・エアコンのそばなど温度変化の激しい場所

注意

人感センサー動作による消灯の場合、照明器具は消灯していても常に待機電流が流れていますので、使用しない場合には必ず本体部のプッシュスイッチを押して電源を消灯(OFF)してください。

12	人感センサ		1	
11	人感切り替えスイッチ		1	
10	スイッチ	樹脂	1	
9	コンセント	樹脂	1	
8	ベース	樹脂	1	
7	ボディ	樹脂	1	
6	アーム	アルミ	1	
5	ネックジョイント	樹脂	1	
4	LED		1	
3	LEDカバー	樹脂	1	
2	シェード前キャップ	樹脂	1	
1	シェード	アルミ	1	指定色塗装
部番	部品名	材質	数量	仕上

コード長さ：1.9m

型番	樹脂色	台数	備考
Z-3600B	ブラック		
Z-3600W	ホワイト		
特記	専用クランプ付	件名	
器具重量	1.6Kg	品名 LED 100V 6.0W × 1	
検印	製図	品番 Z-3600	
	小峰		