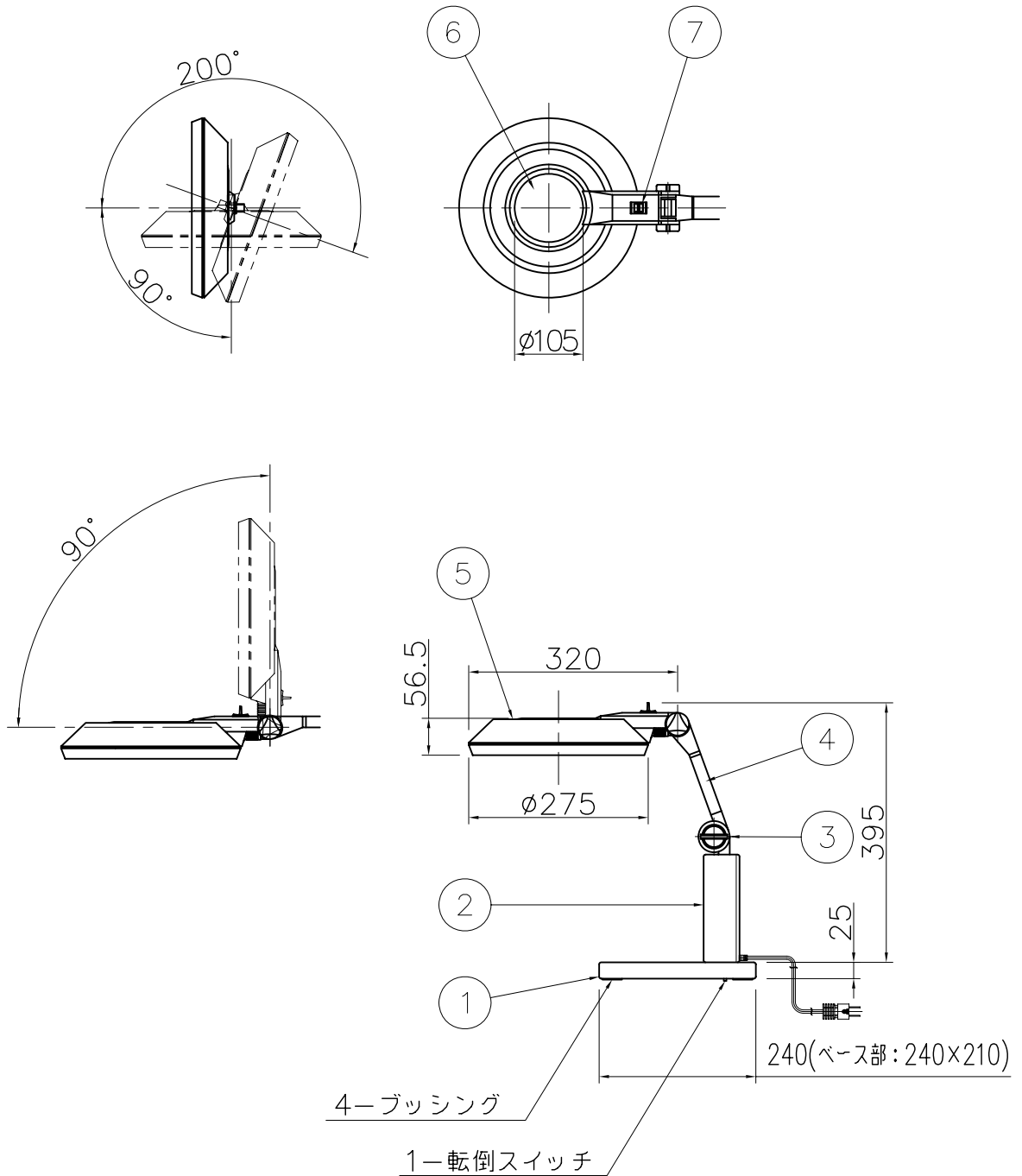


改良のため予告なく1部仕様を変更する場合がありますので御容赦願います。



\* 拡大レンズですので、太陽光線に当て使用しないでください。

部番	部品名	材質	数量	仕上			件名
7	スイッチ	樹脂	1	白色	特記		丸型蛍光灯 FCL30形(昼白色)×1
6	2倍拡大レンズ	ガラス	1	クリア			
5	シェード	樹脂	1	白色	器具重量	3.5Kg	品番 Z-36L
4	アーム	SPC	1	黒色塗装			
3	ジョイント	亜鉛ダイキャスト	1	黒色塗装	検印	製図	Yanada
2	インバータボックス	亜鉛ダイキャスト	1	黒色塗装			
1	ベース部	木	1	ダークオーク色	小峰	開部	Yanada