

改良のため予告なく1部仕様を変更する場合がありますので御容赦願います。

スイッチ操作について

プッシュ操作

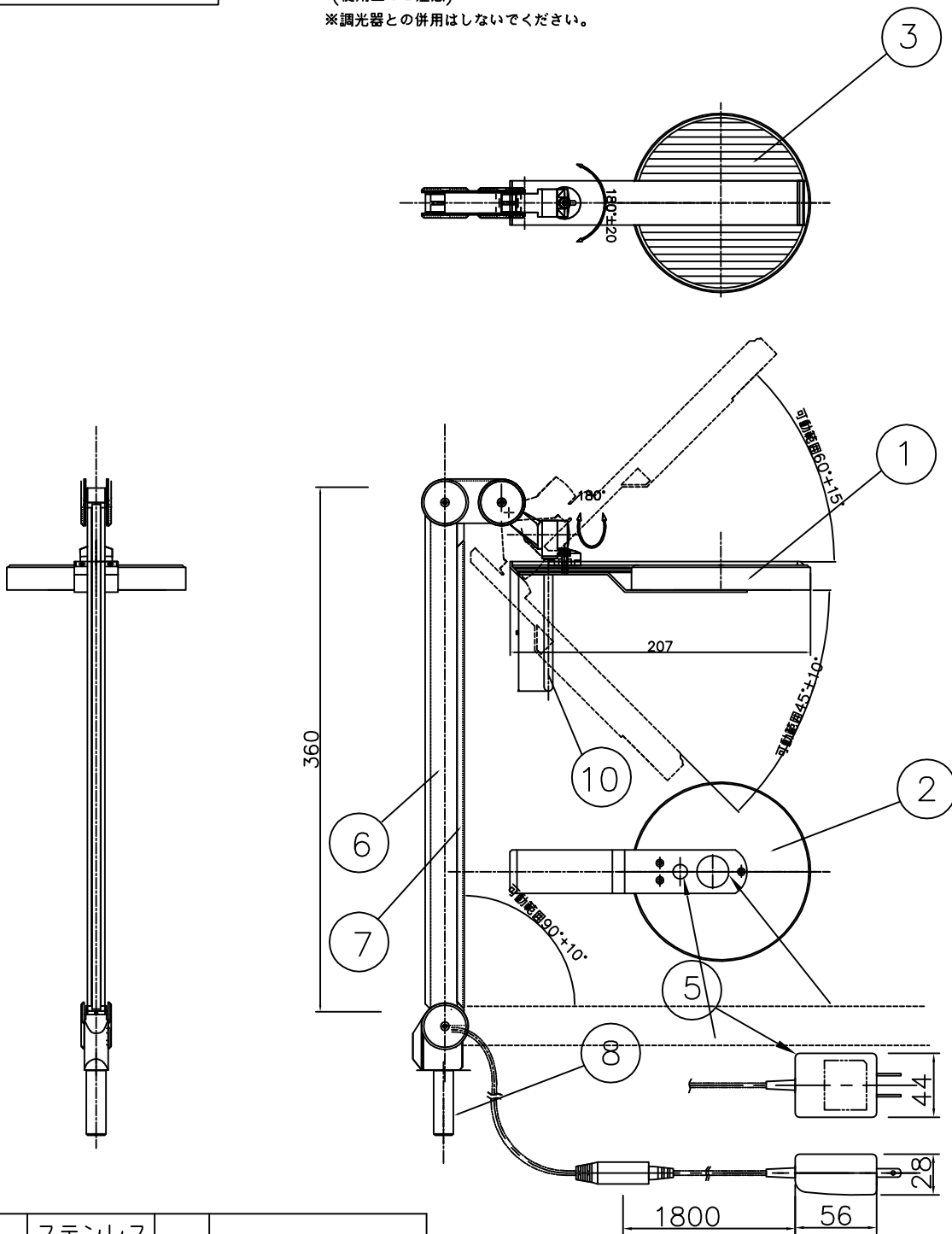
- 1: フェードON (拡散光)
- 2: 高照度 (拡散光+レンズ光)
- 3: ナイトモード
- 4: オフ

**△ 安全に関するご注意**

- 一般屋内用器具です。屋外や水気、湿気のある所では使用しないでください。
- LED素子は明るさにバラツキがある場合があります。
- 器具の近くでは、ラジオやテレビなどの音響、映像機器に雑音が入ることがあります。スタンドとラジオ、テレビなどの距離を遠ざけてください。スタンドの向きをかえてください。

(使用上のご注意)

※調光器との併用はしないでください。



10	手摺棒	ステンレス		
9	集光レンズ	樹脂		
8	ジョイント	ZnDC		
7	後アーム	アルミ	2	
6	後アーム	アルミ	2	
5	電源部		1	コネクター付き
4	スイッチ	ゴム	1	黒色
3	本体	アルミ	1	
2	下面カバー	高拡散樹脂	1	
1	シェード	高拡散樹脂	1	
部番	部品名	材質	数量	仕上

特記	Z-A11クランプ	件名	
器具	1.0Kg	品名	LED6W×1+2W×3
	製図	品番	Z-57ホワイト
	栗原		