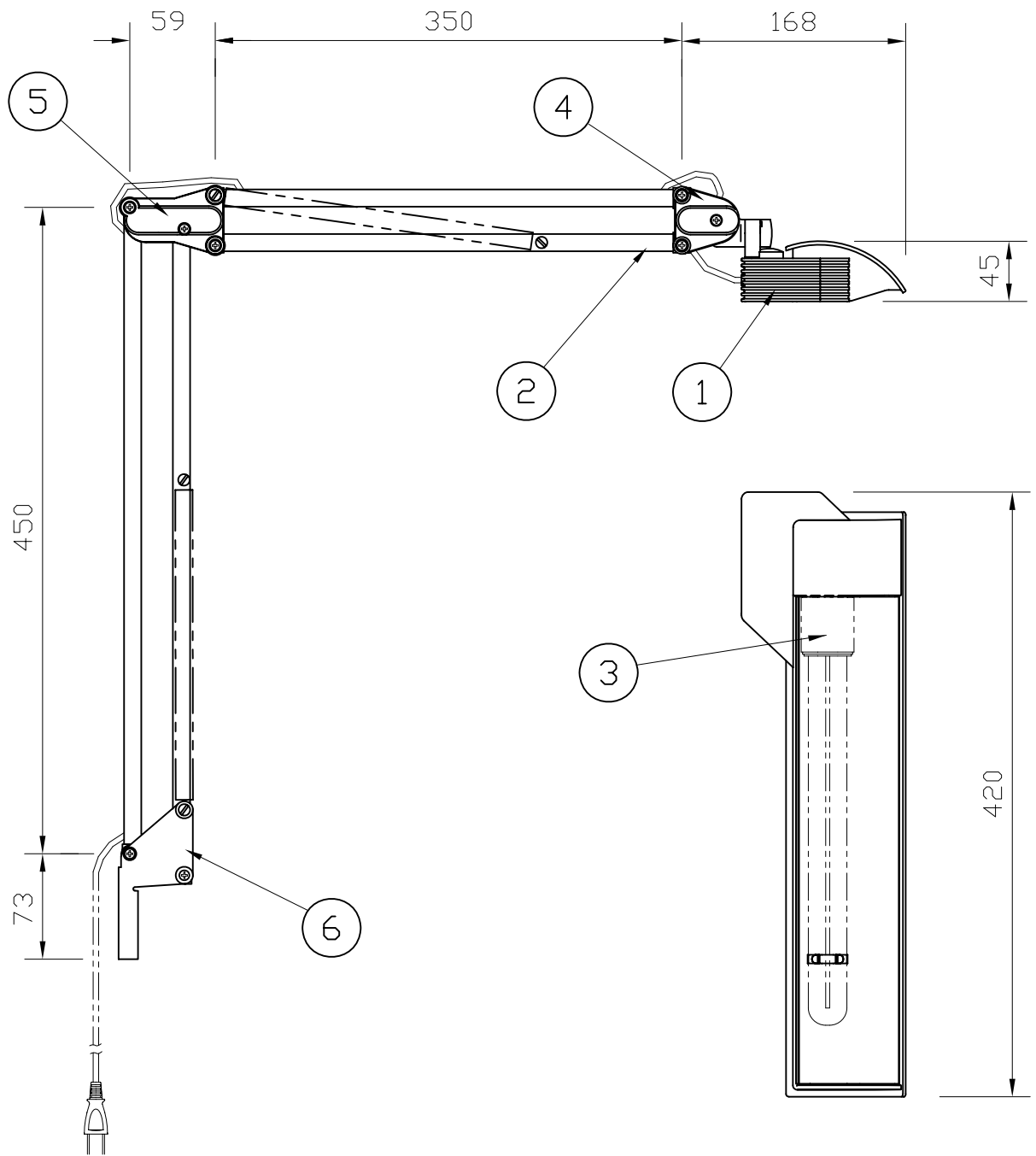


改良のため予告なく1部仕様を変更する場合がありますので御容赦願います。



型番	シェード色	アーム色	台数	備考
Z-701W	ホワイト	ホワイト		
Z-701B	ブラック	ブラック		

6	下ジョイント	鋼板	1	特記	Z-A9クランプ付	件名	
5	中間ジョイント	樹脂	2				
4	上ジョイント	樹脂	2	器具重量		品名	
3	ランプ		1			コンパクト蛍光ランプEFP(昼白色)20W×1	
2	アーム	アルミ	4	検印	製図	品番	
1	シェード	樹脂	1		小峰	Z-701	
部番	部品名	材質	数量	仕上			