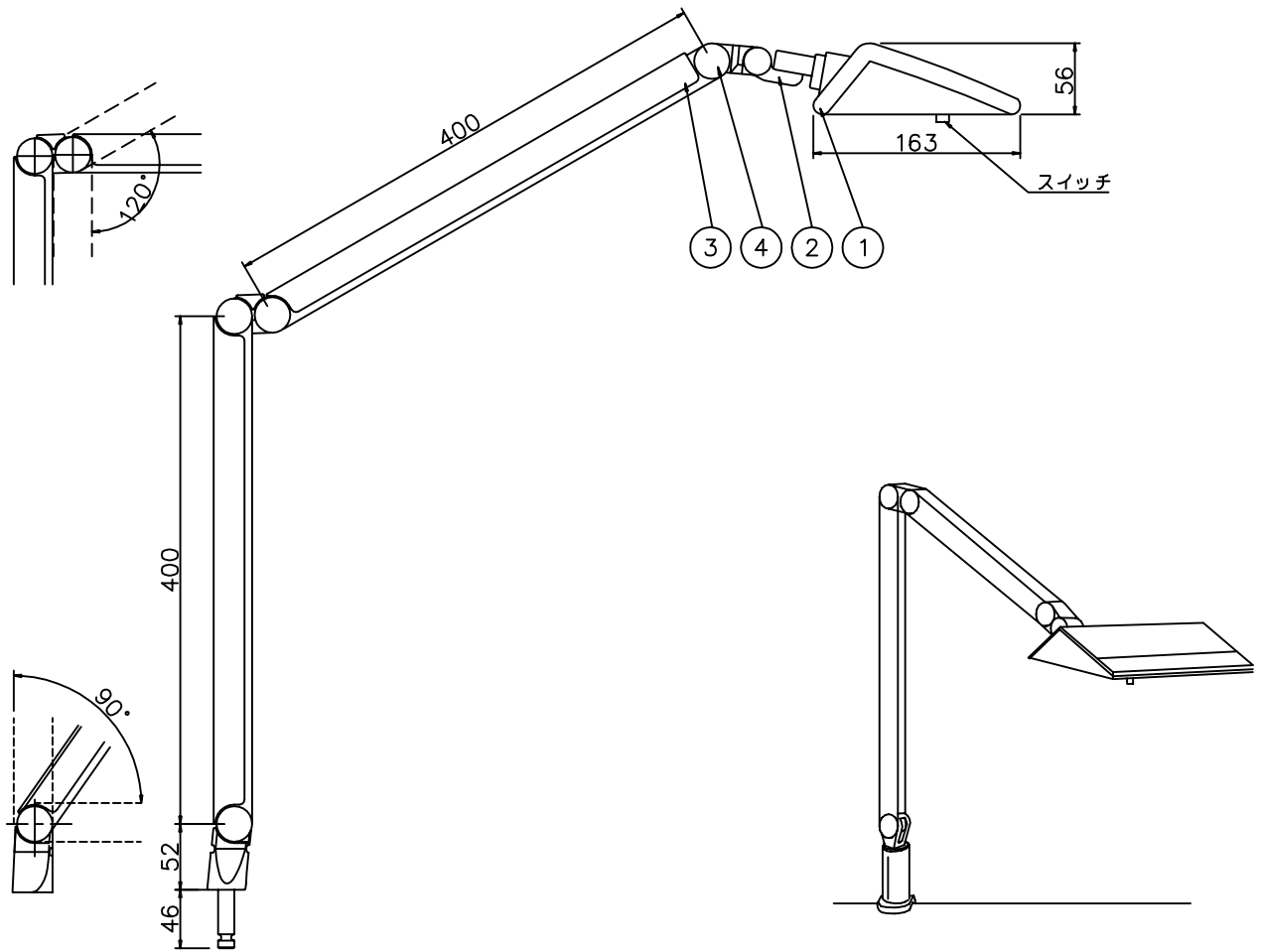
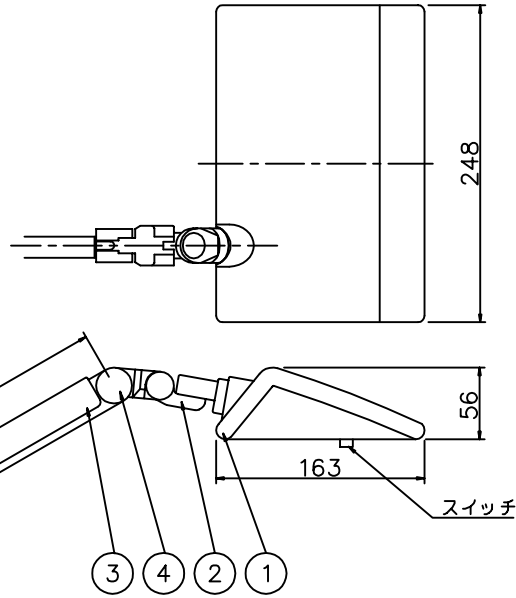
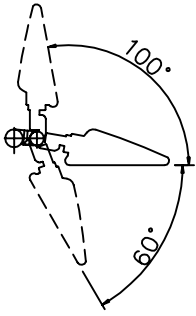



改良の為予告なく1部仕様を変更する場合がありますので御容赦願います。

※セード可動範囲



※専用クランプ使用

6					特記		件名	
5					器具質量	2.0 kg	ランプ	スタンド
4	ジョイント				検印		GX10q-4 コンパクト蛍光ランプFML27W×1	
3	アーム		2	黒色塗装	製 図		品名	Z-802 インバータ
2	自在器	ナイロン	1	黒色着色	小山	小林		
1	シェード	ABS	1	黒色着色				
記号	部品名	材質	数量	仕 上				yamada