

改良の為予告なく一部仕様を変更する場合がありますので御容赦願います。

△安全に関するご注意

- ・一般屋内用器具です。屋外や水気、湿気のある所では使用しないでください。絶縁不良による感電の原因となります。
- ・不安定な場所には設置しないでください。転倒して火災や怪我の原因となります。
- ・カーテン等の燃えやすい物の近くで使用しないでください。火災の原因となります。照射の距離は30cmより離してください。
- ・必ず専用ACアダプターを使用してください。器具破損の原因となります。

<使用上の注意>

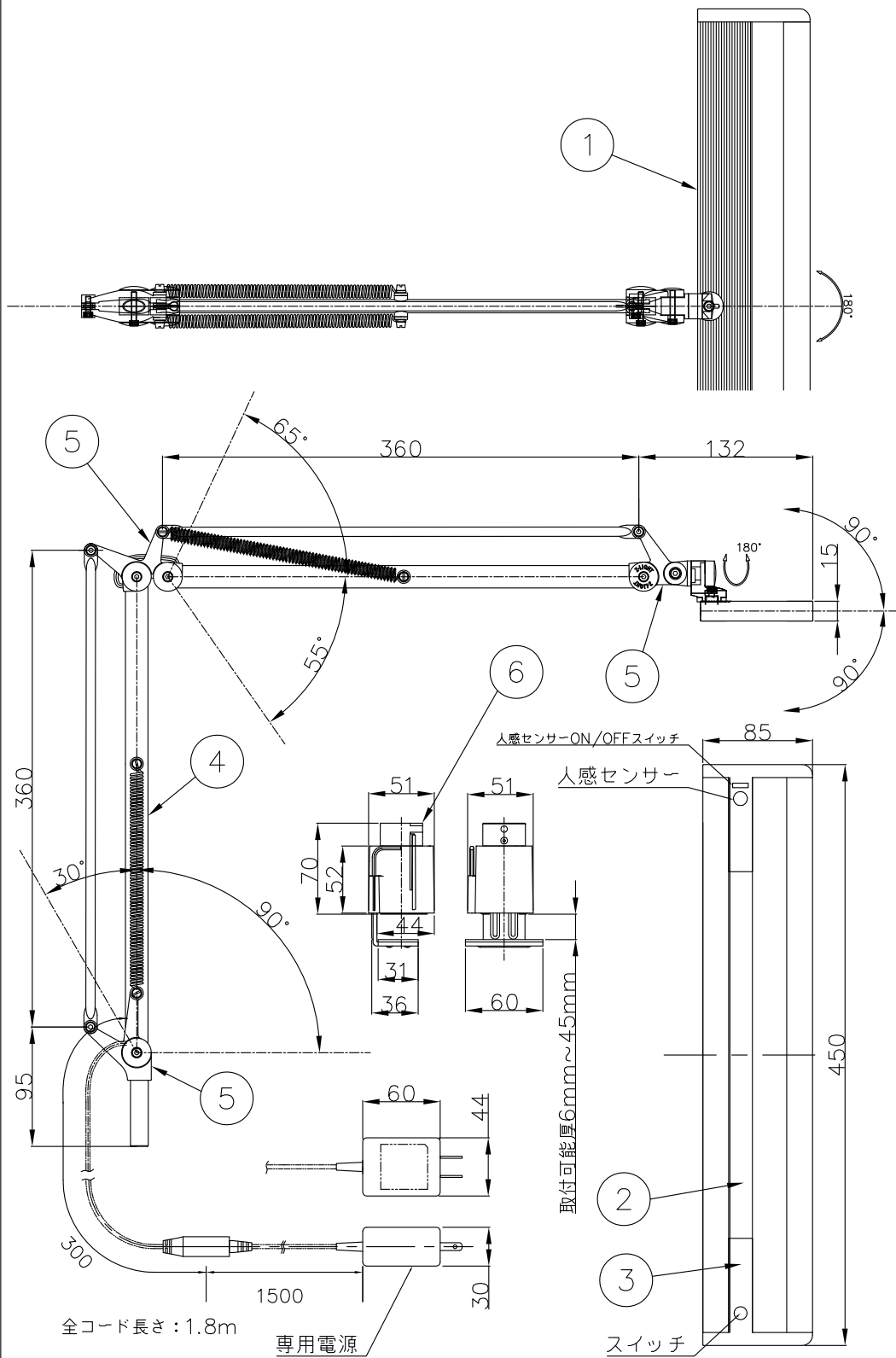
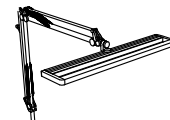
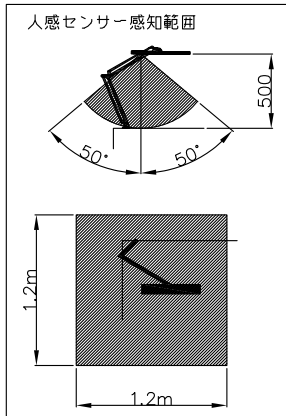
- ・LEDにはバラつきがあり同一商品でも発光色、明るさが器具ごとに異なる場合がございます。ご了承ください。

◆人感センサーについて

- 人感センサーの感知範囲は照明器具のセンサー下約50度の放射範囲です。
- 人感センサーの前に障害物があることがありますが、正常に動作しないことがありますので、障害物を取り除いてください。
- 人感センサーは感知範囲に入っていても動かずじっとしていると約5分後に消灯しますので、手を動かすなどして再感知させてください。
- 人体以外の熱源が感知範囲で移動しても感知して点灯します。
- 使用環境（エアコンなどの温度、湿度等）や振動、センサーを遮る物や人によって誤検出や感知範囲に変化が生じる場合があります。
- 使用環境温度と人体との温度差が大きい場合、感知範囲以外で感知するエリアが存在することがあります。

△注意

- 人感センサーを正しく動作させる為に、以下のような場所の設置は避けてください。誤作動の原因となります。
  - ・強い電波を発する製品のそば
  - ・前方にガラスなどの障害物がある場所
  - ・エアコンのそばなど温度変化の激しい場所
- 人感センサー動作による消灯の場合、照明器具は消灯していても常に待機電流が流れておりますので、使用しない場合は必ず本体部のプッシュスイッチを押して電源を消灯（OFF）してください。



| 品名        | 色温度(K)      | 演色評価数(Ra) | 定格電圧(V) | 周波数(Hz) | 入力電流(A) | 消費電力(W) | 定格光束(lm) | 固有エネルギー消費効率(lm/W) |
|-----------|-------------|-----------|---------|---------|---------|---------|----------|-------------------|
| Z-81N W/B | 2700K~4200K | 80        | 100     | 50/60   | 0.18    | 10.0    | 814      | 81.4              |

照明器具の消費電力はJIS C 8105-3の試験方法による。

| 記号 | 部品名     | 材質   | 数量 | 仕上                  | 特記 | 検印   | 製図     | 件名         |
|----|---------|------|----|---------------------|----|------|--------|------------|
| 6  | クランプ    | ADC  | 1  | W: Z-A17W B: Z-A17B | 特記 | 器具質量 | 1.6 kg | 光源         |
| 5  | ジョイント   | ZnDC | 1  | W: 白色塗装 B: 黒色塗装     |    |      |        | LED10.0W×1 |
| 4  | アーム     | アルミ  | 1  | W: 白色塗装 B: 黒色塗装     | 検印 | 製図   | 品名     | Z-81N W/B  |
| 3  | エンドキャップ | 樹脂   | 1  | W: 白色 B: 黒色         |    |      |        | 福島         |
| 2  | 拡散カバー   | 樹脂   | 1  | アクリル                |    |      |        |            |
| 1  | セード     | アルミ  | 1  | W: 白色塗装 B: 黒色塗装     |    |      |        |            |