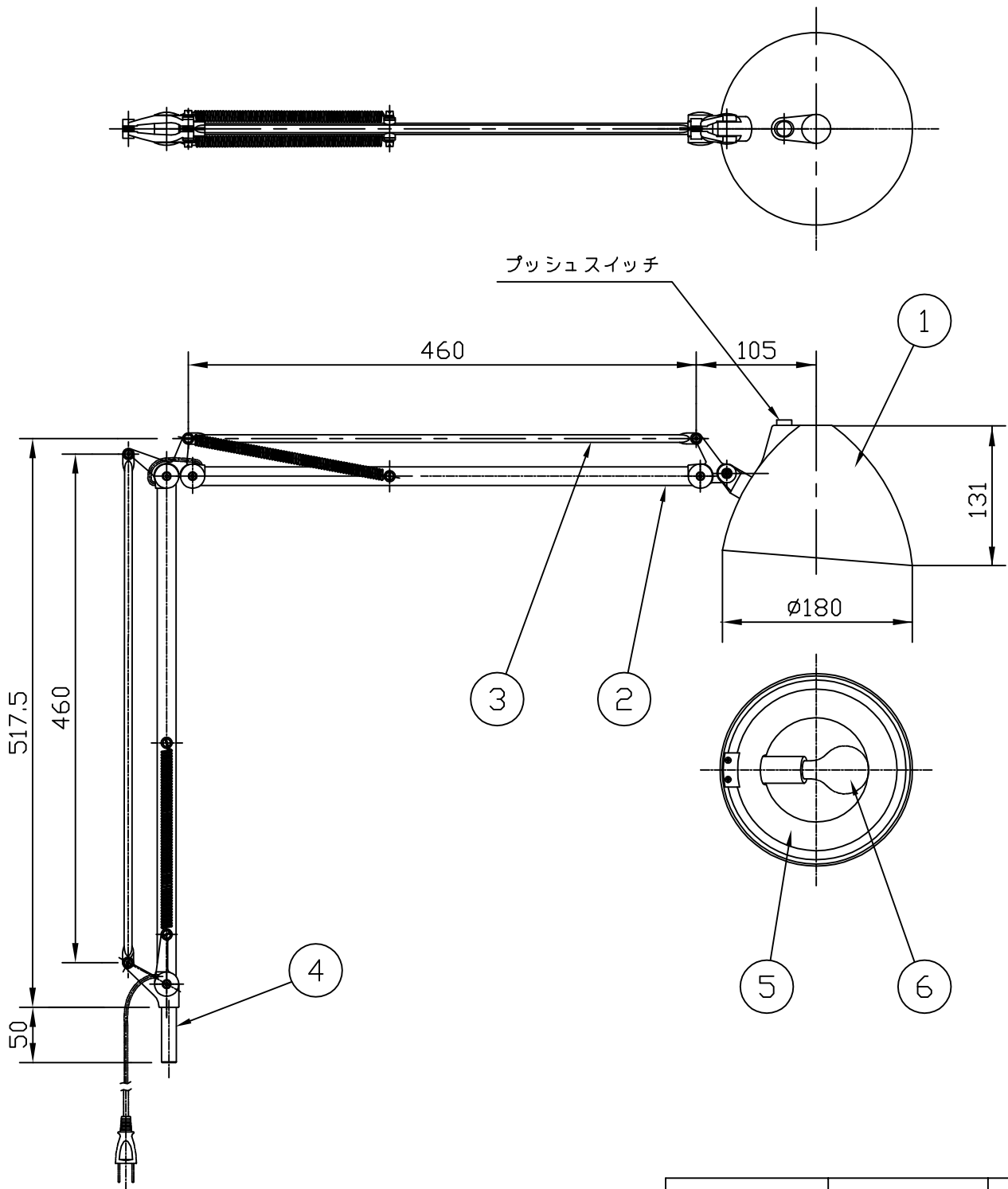


改良のため予告なく1部仕様を変更する場合がありますので御容赦願います。



型番	セード色	台数	備考
Z-903PW	パールホワイト		

部番	部品名	材質	数量	仕上	特記	器具重量	検印	製図	件名	品名	品番	備考
6	ランプ		1	PSクリプトン75W	Z-A11クランプ				件名			
5	反射板	SPC	1	白色塗装					品名 E-17PSクリプトンランプ75W(ホワイト) x 1			
4	ジョイント	ZnDC	3	シルバーメタリック塗装	検印	製図			品番 Z-903pearl			
3	後アーム	アルミ	2	シルバーメタリック塗装								
2	前アーム	アルミ	2	シルバーメタリック塗装								
1	シェード	樹脂	1		小峰							