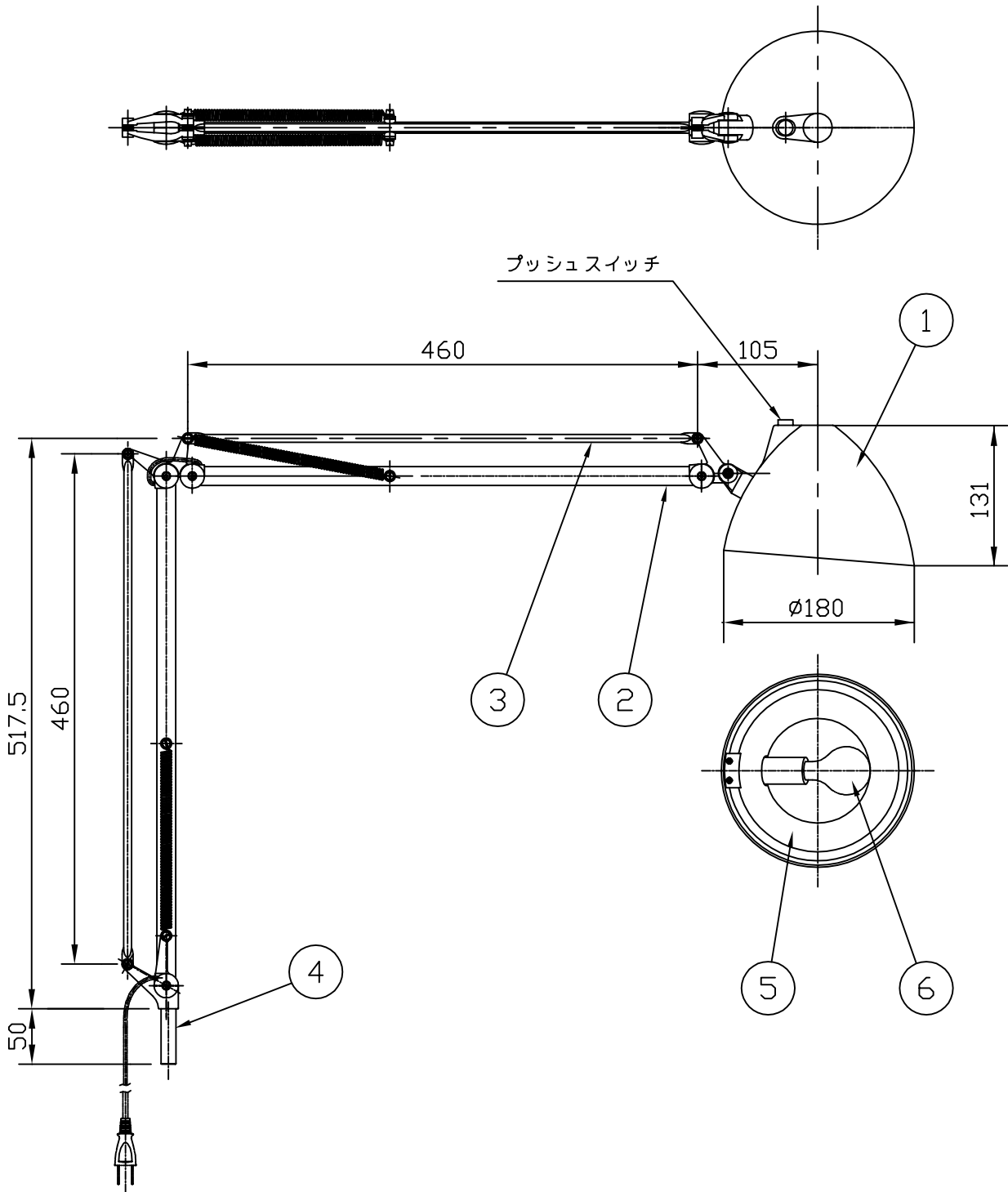


改良のため予告なく1部仕様を変更する場合がありますので御容赦願います。



6	ランプ		1	PSクリプトン75W	特記	Z-A12クランプ	件名	
5	反射板	SPC	1	白色塗装			品名	
4	ジョイント	ZnDC	3	シルバーメタリック塗装	器具重量	検印	製図	E-17PSクリプトンランプ75W(ホワイト) x 1
3	後アーム	アルミ	2	シルバーメタリック塗装				品番
2	前アーム	アルミ	2	シルバーメタリック塗装 木目シール貼り				Z-905N
1	シェード	樹脂	1	パールホワイト色		小峰	yamada	
部番	部品名	材質	数量	仕上				