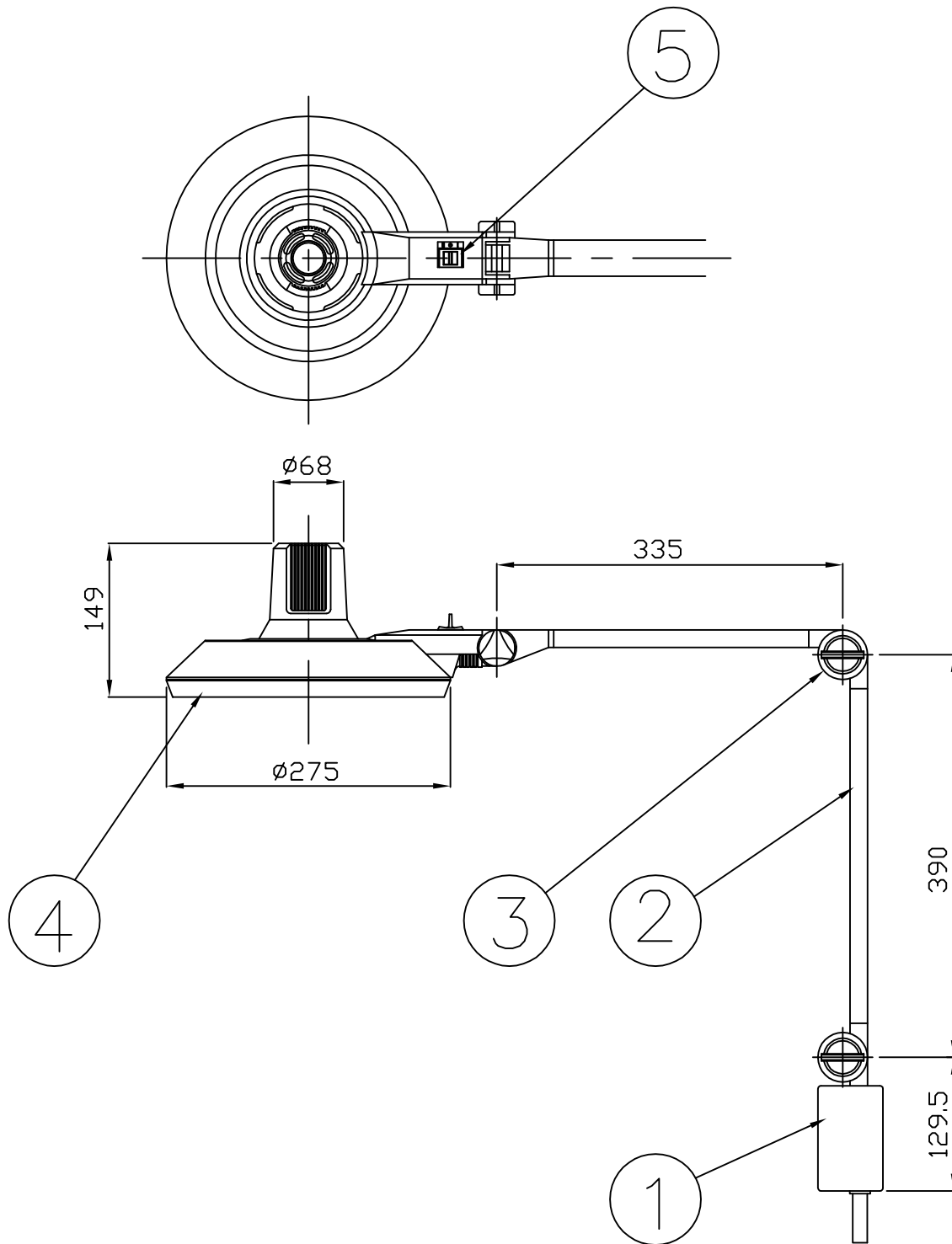



改良のため予告なく1部仕様を変更する場合がありますので御容赦願います。



6					特記	Z-A9クランプ付	件名	
5	スイッチ	樹脂	1	白色			器具重量	2.8Kg
4	シェード	樹脂	1	白色	検印	製図		
3	ジョイント	亜鉛ダイキャスト	2	黒色塗装			小峰	
2	アーム	SPC	2	白色塗装				
1	インバータボックス	亜鉛ダイキャスト	1	黒色塗装				
部番	部品名	材質	数量	仕上				