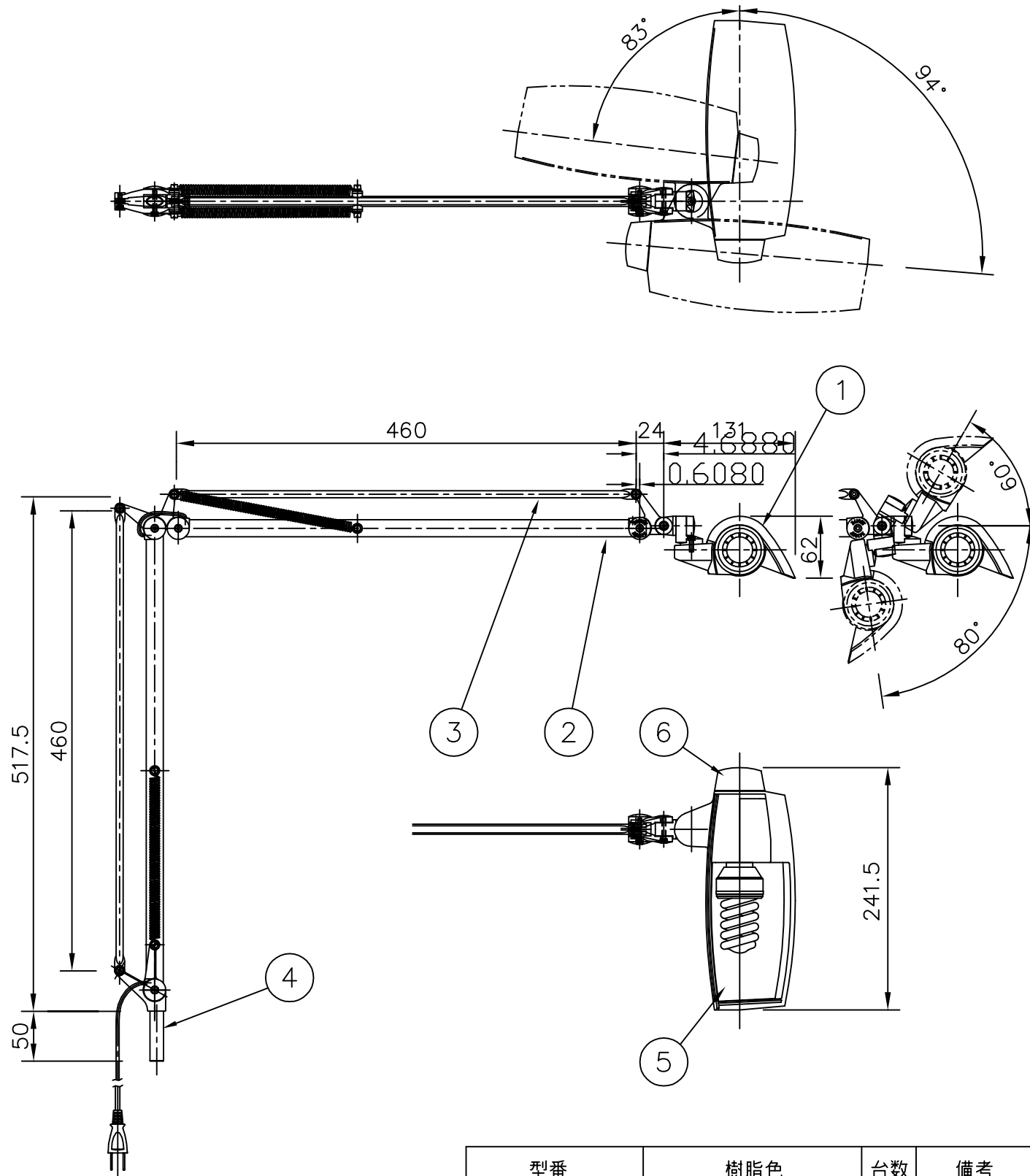


改良のため予告なく1部仕様を変更する場合がありますので御容赦願います。



2003.12 訂正
ランプ仕様をどこのメーカーでも使用可能に

型番	樹脂色	台数	備考
Z-971B	ブラック塗装		
Z-971PW	パールホワイト塗装		
特記		Z-A11クランプ付	
器具重量		1.3Kg	
検印		製図	
		小峰	
		yamada	

部番	部品名	材質	数量	仕上
6	スイッチカバー	樹脂	1	
5	反射板	AIP	1	白色塗装
4	ジョイント	ZnDC	3	ブラック塗装(B) パールホワイト塗装(PW)
3	後アーム	アルミ	2	ブラック塗装(B) パールホワイト塗装(PW)
2	前アーム	アルミ	2	ブラック塗装(B) パールホワイト塗装(PW)
1	シェード	樹脂	1	

件名
品名
E-26 電球形蛍光ランプ(昼白色) EFD22(21) Wx1
品番
Z-971