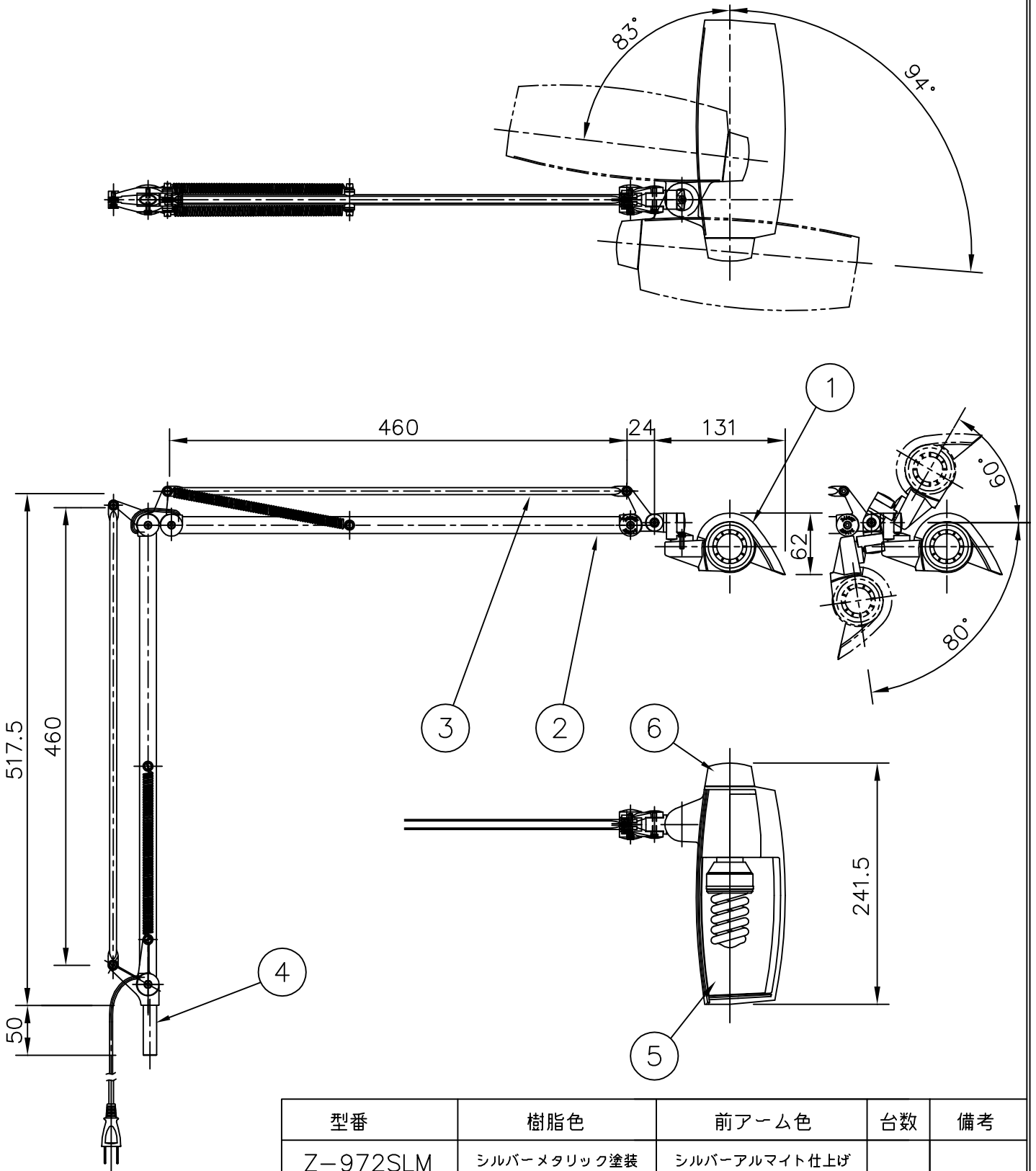


改良のため予告なく1部仕様を変更する場合がありますので御容赦願います。



2003.12 訂正

ランプ仕様をどこのメーカーでも使用可能に

型番	樹脂色	前アーム色	台数	備考
Z-972SLM	シルバーメタリック塗装	シルバーアルマイト仕上げ		
Z-972GYM	ダークグレーメタリック塗装	ダークグレーアルマイト仕上げ		
Z-972RM	レッドメタリック塗装	レッドアルマイト仕上げ		

6	スイッチカバー	樹脂	1		特記	Z-A12クランプ付	件名	E-26 電球形蛍光ランプ(昼白色) EFD22(21) Wx1
5	反射板	AIP	1	白色塗装				
4	ジョイント	ZnDC	3	シルバーメタリック塗装	検印	製図	品番	
3	後アーム	アルミ	2	シルバーメタリック塗装			Z-972	
2	前アーム	アルミ	2					
1	シェード	樹脂	1			小峰		
部番	部品名	材質	数量	仕上				

