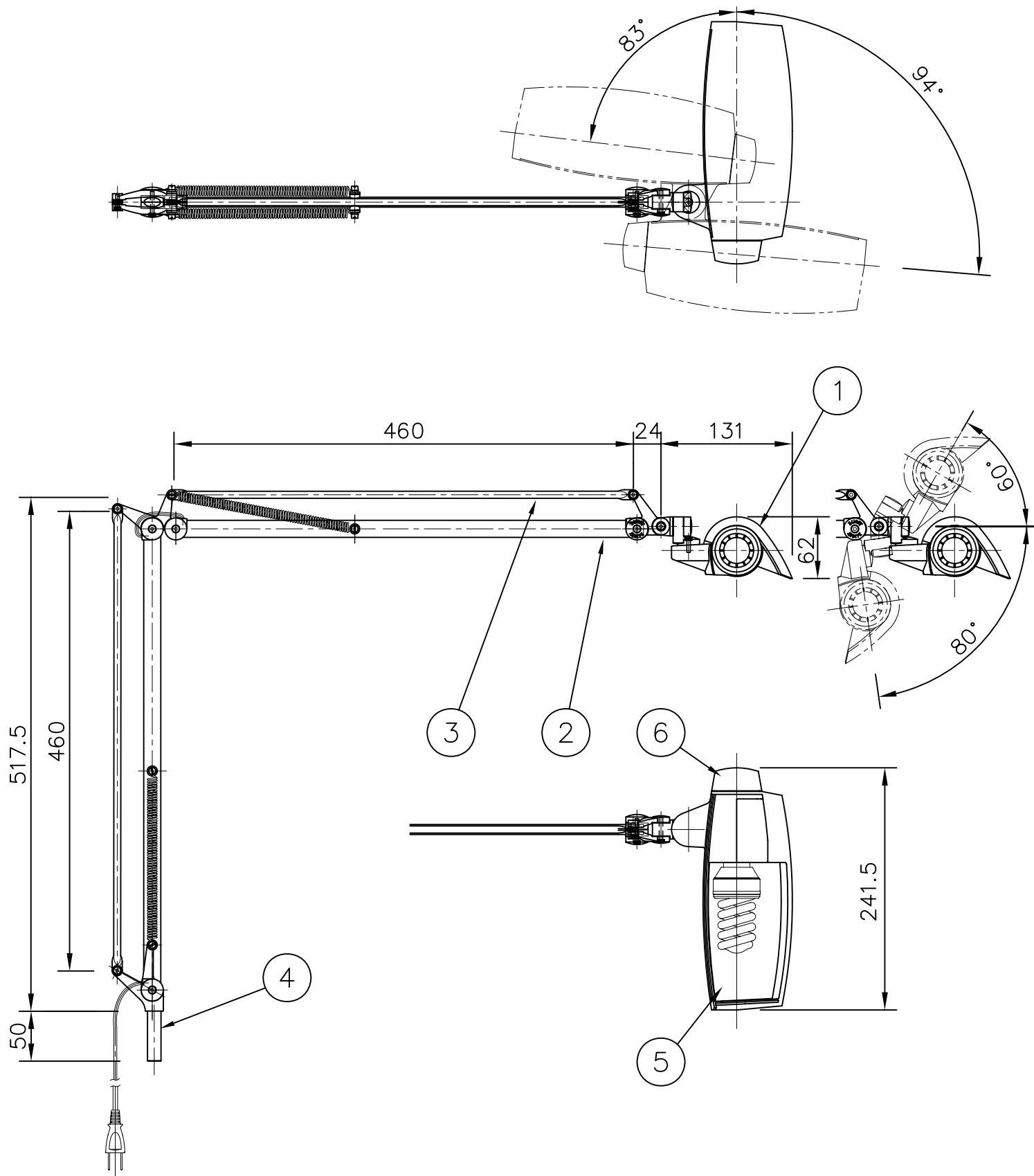


改良のため予告なく1部仕様を変更する場合がありますので御容赦願います。



型番	樹脂色	前アーム色	台数	備考
Z-972 W	白色塗装	シルバーアルマイト仕上げ		

6	スイッチカバー	樹脂	1		特記	Z-A12クランプ付	件名
5	反射板	AIP	1	白色塗装			
4	ジョイント	ZnDC	3	白色塗装	器具重量	1.3Kg	品名
3	後アーム	アルミ	2	白色塗装			
2	前アーム	アルミ	2	シルバーアルマイト仕上げ	検印	製図	品番
1	シェード	樹脂	1	白色塗装			
部番	部品名	材質	数量	仕上		小峰	

