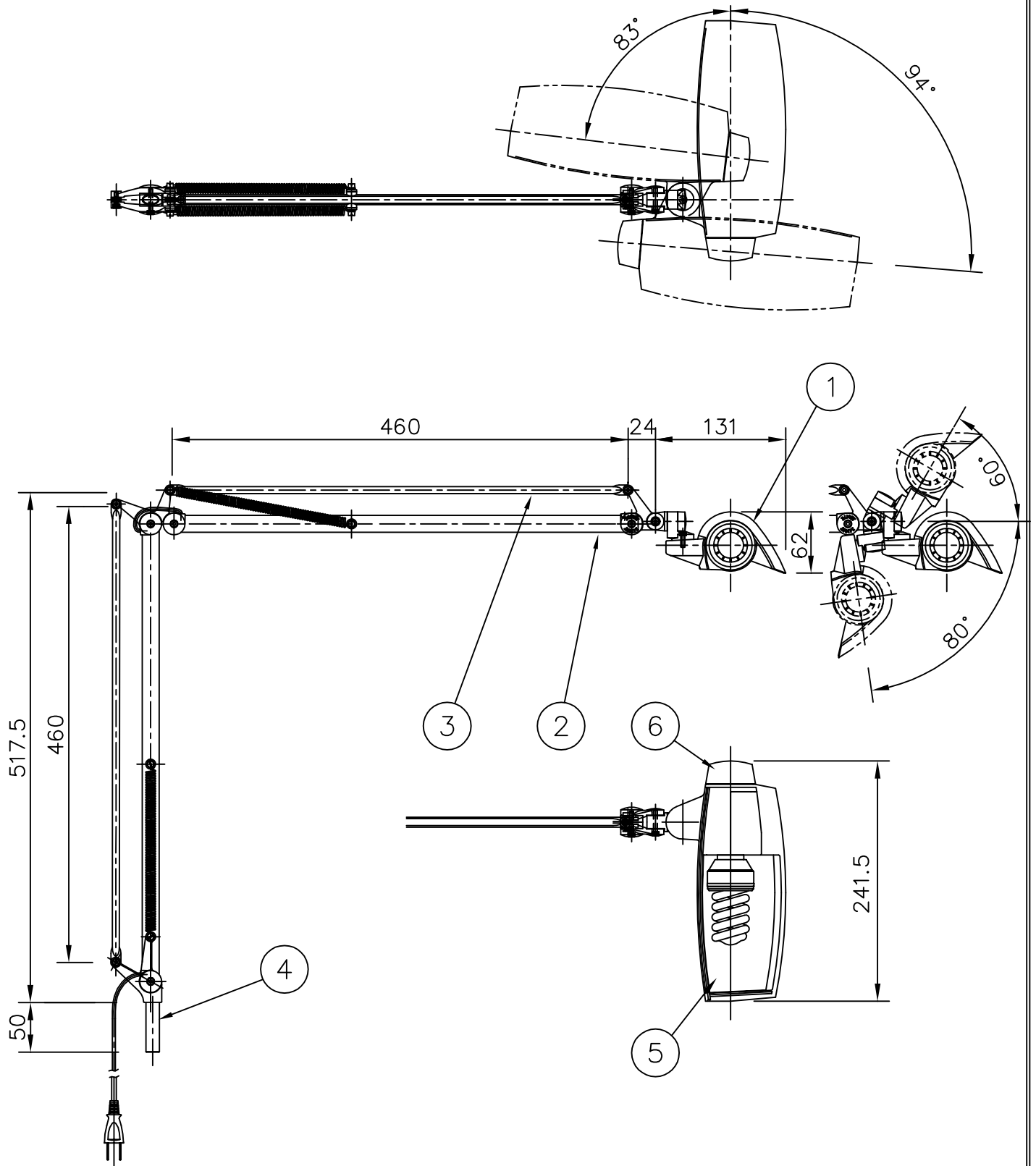


改良のため予告なく1部仕様を変更する場合がありますので御容赦願います。



2003.12 訂正

ランプ仕様をどこのメーカーでも使用可能に

| | | | | | | | |
|----|---------|------|----|------------------------|------|------------|---------------------------------|
| 6 | スイッチカバー | 樹脂 | 1 | パールホワイト塗装 | 特記 | Z-A11クランプ付 | 件名 |
| 5 | 反射板 | AIP | 1 | 白色塗装 | | | 品名 |
| 4 | ジョイント | ZnDC | 3 | シルバーメタリック塗装 | 器具重量 | 1.3Kg | E-26 電球形蛍光灯(電球色) EFD22 (21) Wx1 |
| 3 | 後アーム | アルミ | 2 | シルバーメタリック塗装 | | | 品番 |
| 2 | 前アーム | アルミ | 2 | シルバーメタリック塗装 木目シール貼り | 検印 | 製図 | Z-973N |
| 1 | シェード | 樹脂 | 1 | パールホワイト塗装 | | 小峰 | |
| 部番 | 部品名 | 材質 | 数量 | 仕上 | | | |