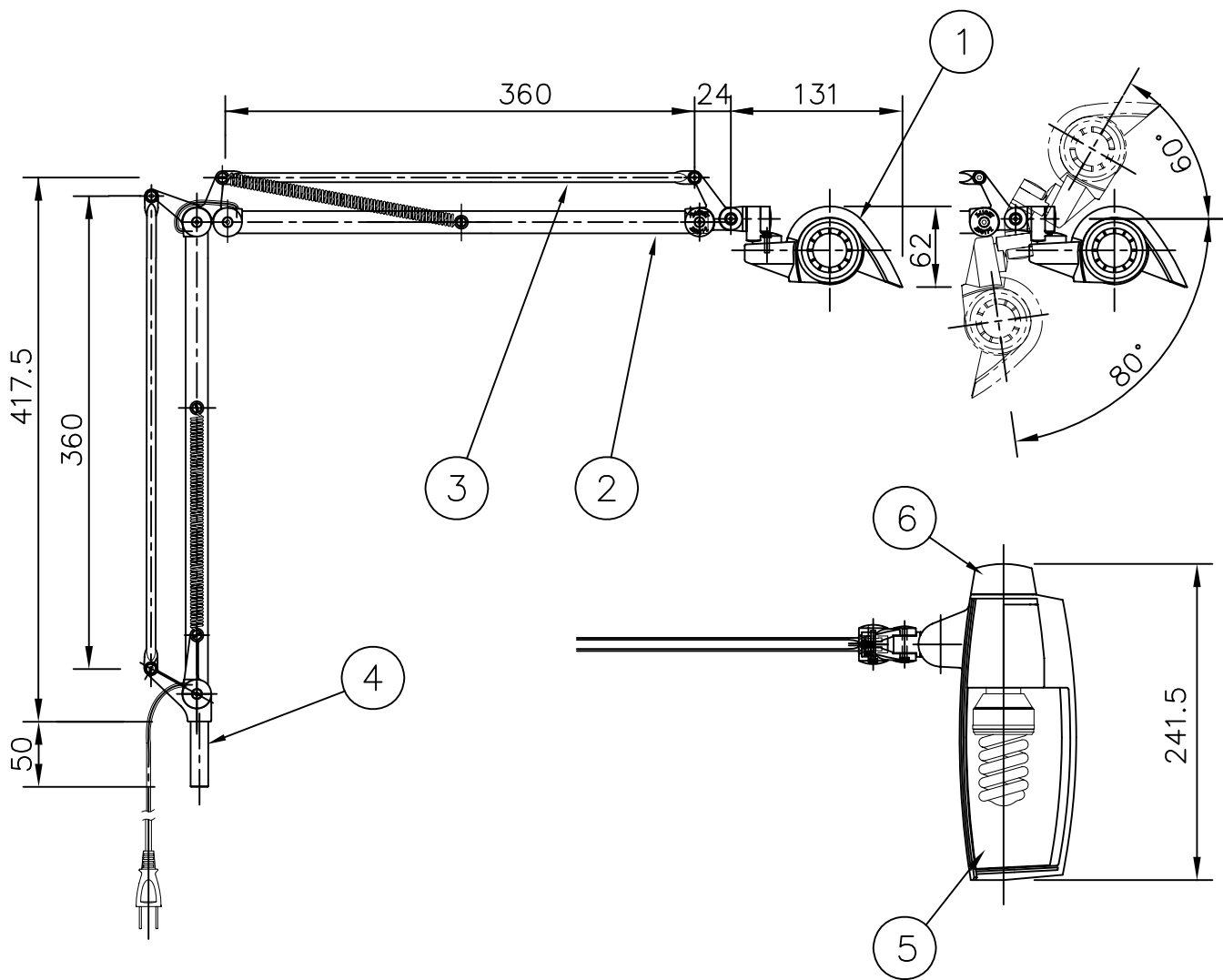
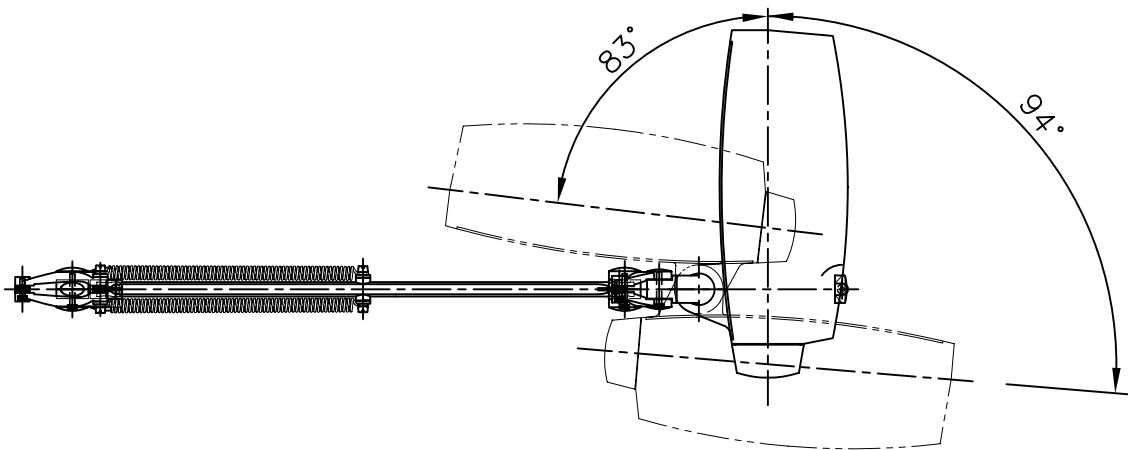


改良のため予告なく1部仕様を変更する場合がありますので御容赦願います。



型番	樹脂色	台数	備考
Z-974B	ブラック塗装		
Z-974PW	パールホワイト塗装		

部番	部品名	材質	数量	仕上
6	スイッチカバー	樹脂	1	
5	反射板	AIP	1	白色塗装
4	ジョイント	ZnDC	3	ブラック塗装(B) パールホワイト塗装(PW)
3	後アーム	アルミ	2	ブラック塗装(B) パールホワイト塗装(PW)
2	前アーム	アルミ	2	ブラック塗装(B) パールホワイト塗装(PW)
1	シェード	樹脂	1	

特記	Z-A11クランプ付	件名	
器具重量	1.3Kg	品名	E-26 電球形蛍光ランプ(昼白色)EFD25W形x1
検印	製図	品番	Z-974
	小峰	