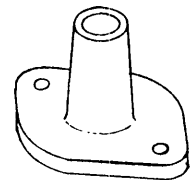
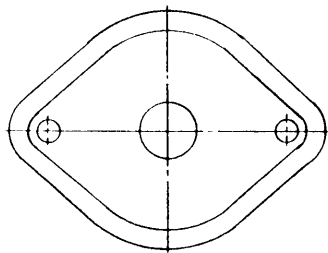
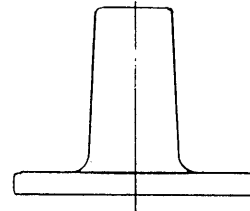
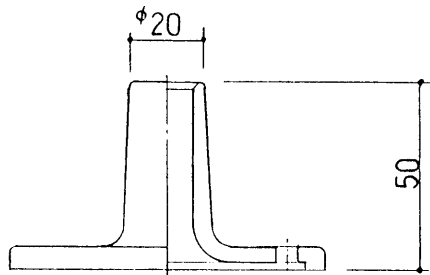
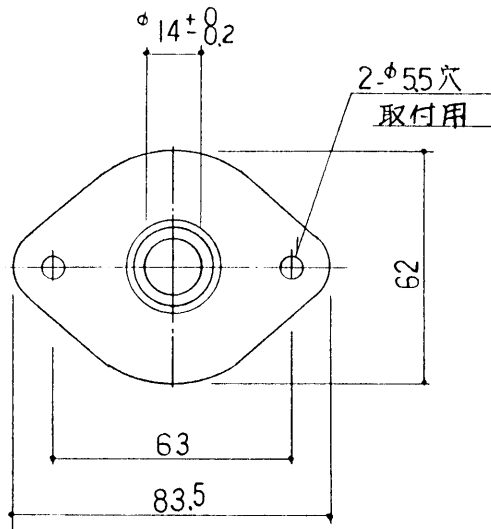


改良のため予告なく1部仕様を変更する場合がありますので御容赦願います。



取付用 木ネジ(L=18.5) 2本同梱。

6					特記		件名
5					器具重量	kg	品名 卓上用 机上面取付用 クランプ
4					検印	製図	品番 Z-A 2
3							
2							
1	本体	ALDC	1	黒色塗装	竹島久	開部	yamada
記号	部品名	材質	数量	仕上			