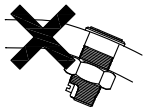


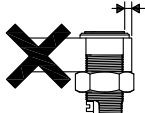
改良の為予告なく一部仕様を変更する場合がありますので御容赦願います。



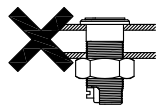
図のような所には取り付けしないでください。★けがや器具破損の原因となります。



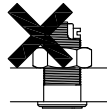
たわんだり、折れたりする  
弱い材質やガラス板など



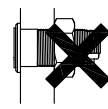
かかりしろの  
少ない部分への設置



中空構造の部分への設置



下向き設置



横向き設置

※横向きに付けたいときは  
別売のクランプ「Z-A10」を  
ご利用ください。

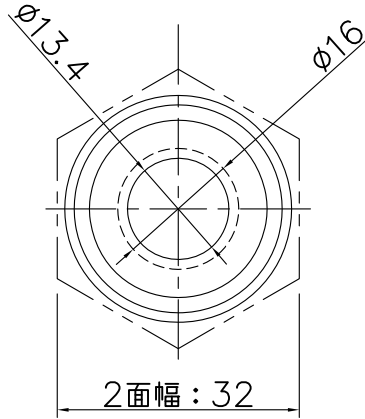
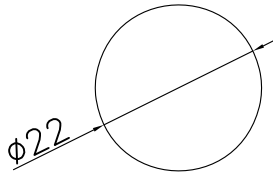
## 注意

- この器具は取り付けできるZライトに限られています。取り付けできないZライトを取り付けた場合、転倒し、器具破損や、ケガの原因となります。
- 回転制御機能・抜け防止機能は対応機種に限られます。

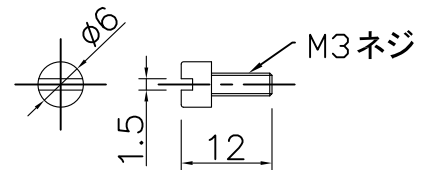
対応機種に関しては、弊社ホームページやカタログをご確認願います。

URL : <http://www.zlight.net/product/option/>

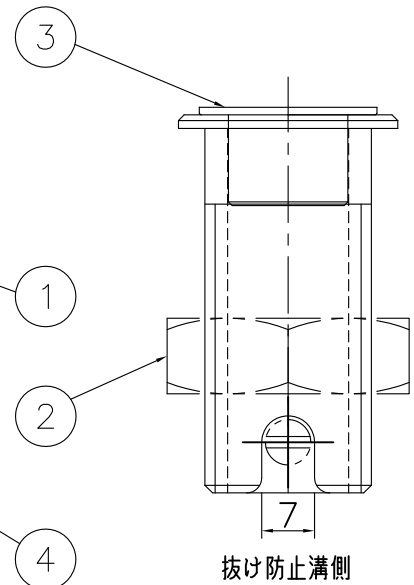
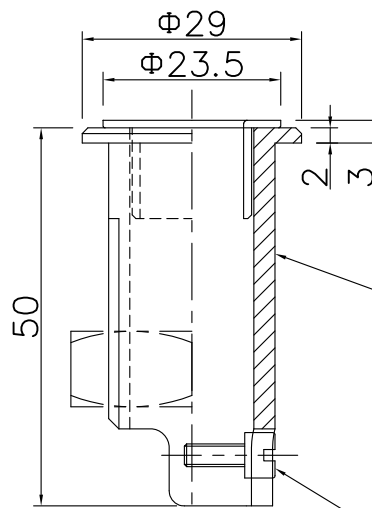
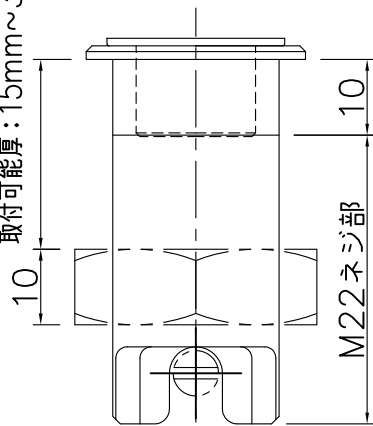
### 取付開口必要寸法



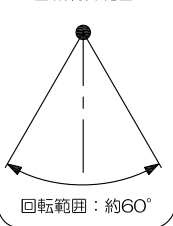
### 付属ネジ



取付可能厚: 15mm~35mm

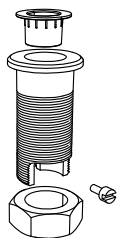


### 回転制御範囲



回転制御溝側

抜け防止溝側



照明器具の消費電力はJIS C 8105-3の試験方法による。

6				特記		件名	Z-Lightオプション
5				器具質量	0.1 kg	光源	差込クランプ
4	付属ネジ	SPCC	1	メッキ		品名	Z-A20
3	スペーサー	PC+ABS	1	生地: 黒色			
2	M22ナット	鉄	1	黒塗装			
1	本体	鉄	1	黒塗装			
記号	部品名	材質	数量	仕上	福島	亀井	