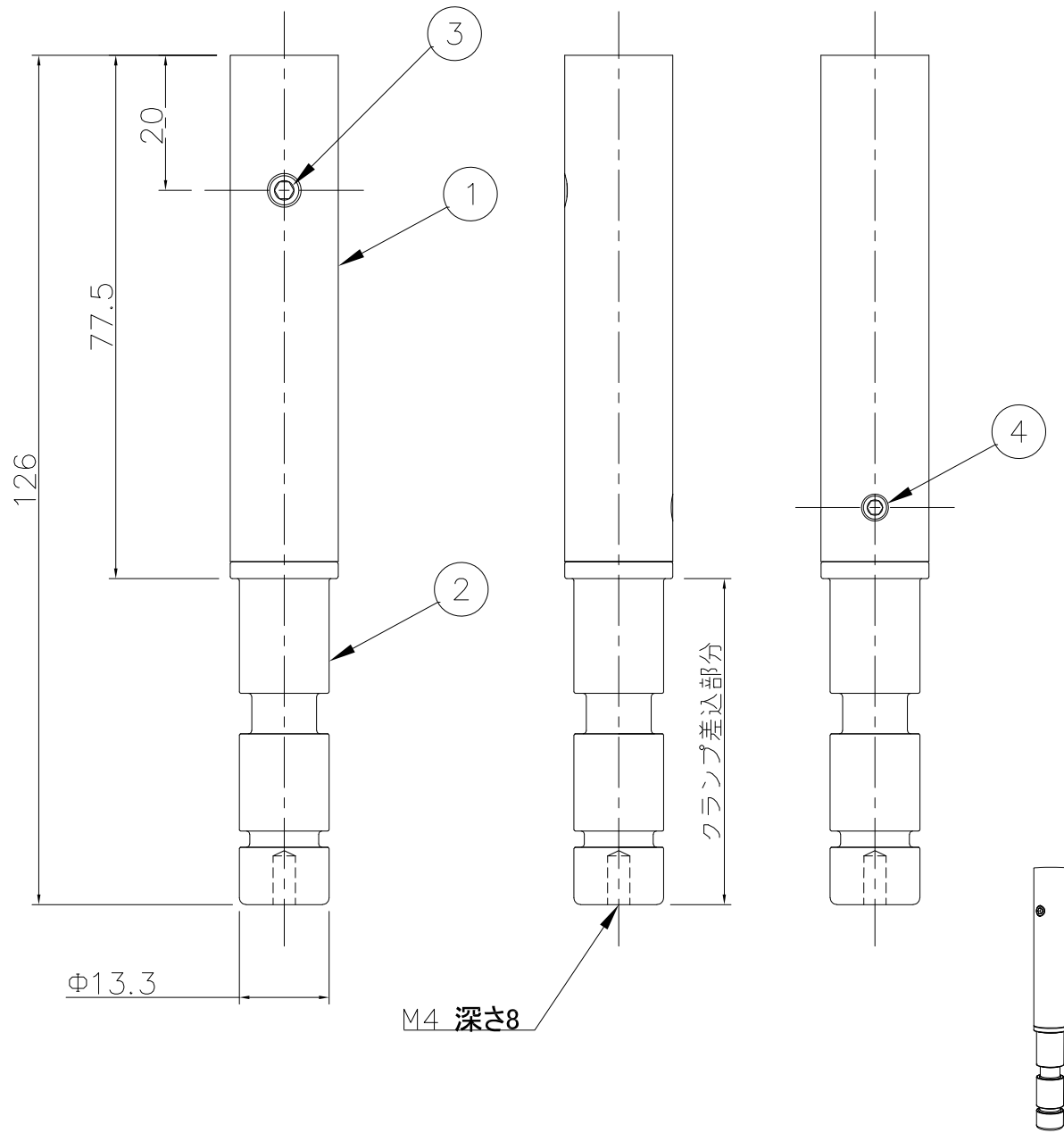
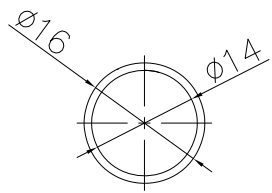


改良の為予告なく一部仕様を変更する場合がありますので御容赦願います。

※この製品には適合機種があります。  
弊社ホームページ・カタログ等でご確認ください。



|    |      |     |    |                 |      |          |   |             |  |
|----|------|-----|----|-----------------|------|----------|---|-------------|--|
| 6  |      |     |    |                 | 特記   | —        | 件名  | クランプ延長オプション |  |
| 5  |      |     |    |                 | 器具質量 | 0.095 kg | ランプ   | —           |  |
| 4  | ネジ   | —   | 1  | 三価クロメート         | 検印   |          | 品名  | Z-A30 W/B   |  |
| 3  | 付属ネジ | —   | 1  | 三価クロメート         | 製図   |          |   |             |  |
| 2  | シャフト | SPC | 1  | ニッケルメッキ         | 福島   | 亀井       |  |             |  |
| 1  | パイプ  | SPC | 1  | W: 白色塗装 B: 黒色塗装 |      |          |   |             |  |
| 記号 | 部品名  | 材質  | 数量 | 仕上              |      |          |   |             |  |