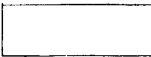
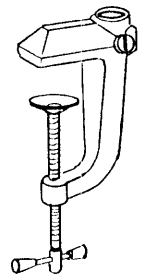
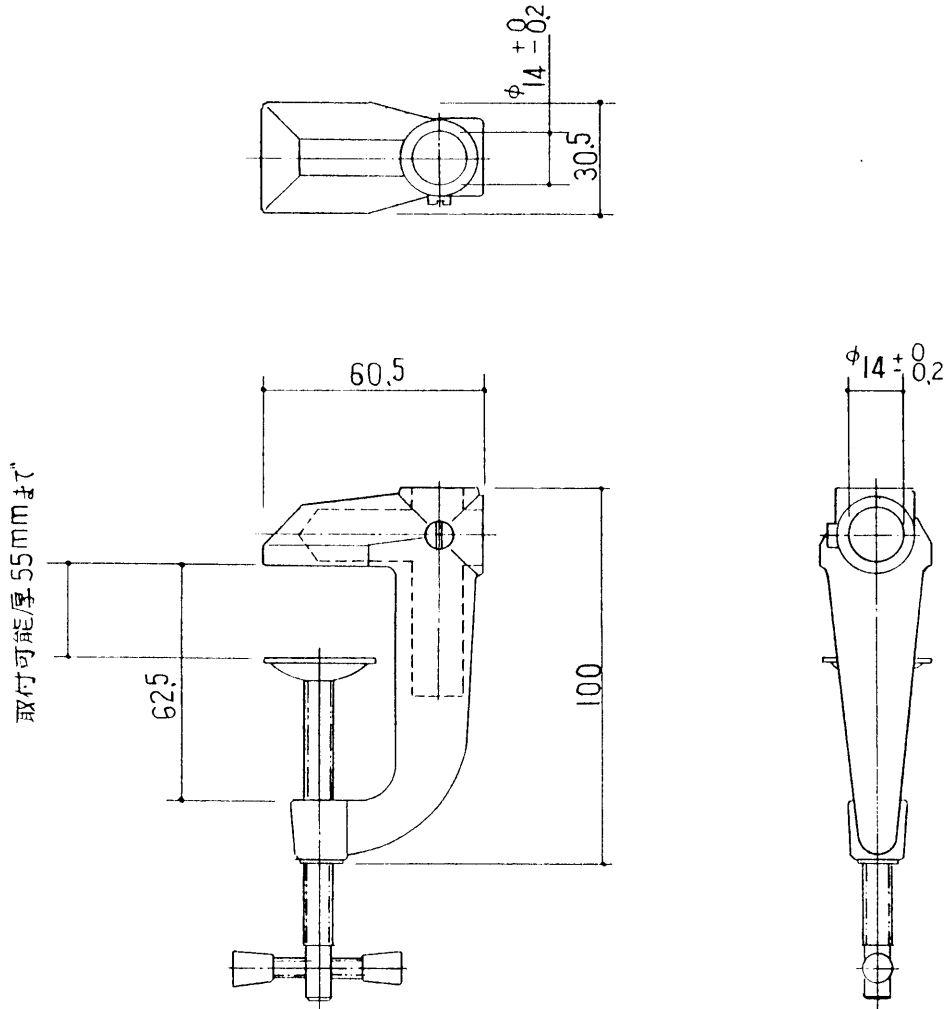



改良のため予告なく1部仕様を変更する場合がありますので御容赦願います。



6					特記		件名
5					器具		品名 2ホール型
4					重量	kg	縦横取付兼用型 クランプ
3					検印	製図	品番 Z-A 4
2							
1	本体	ALDC	1	黒色塗装	特記	開部	 yamada
記号	部品名	材質	数量	仕上			