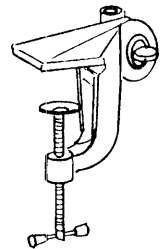
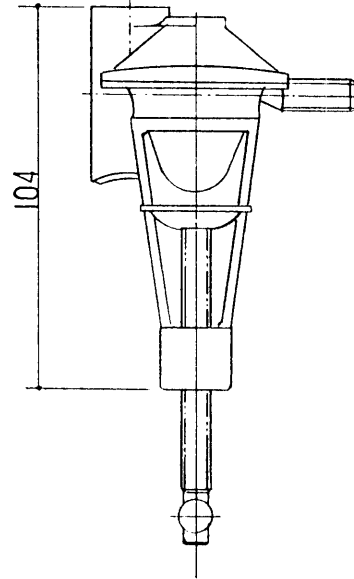
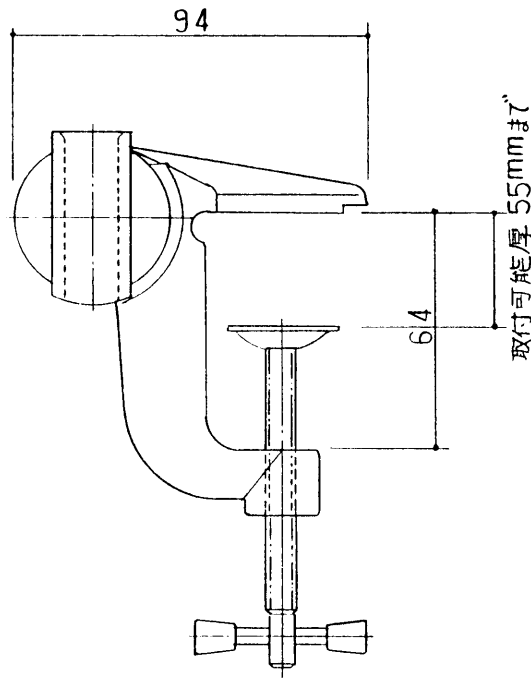
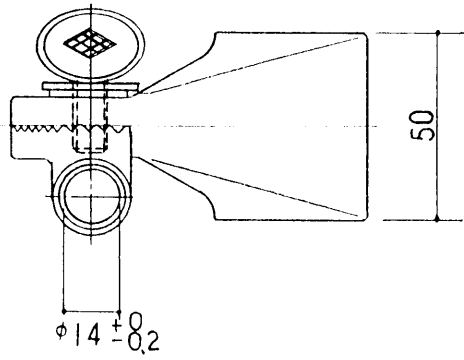



改良のため予告なく1部仕様を変更する場合がありますので御容赦願います。



6					特記		件名
5					器具		品名 製図板用
4					重量	kg	上面取付用 クランプ°
3					検印	製図	品番 Z-A 5
2						開部	yamada
1	本体	ZLDC	1				
記号	部品名	材質	数量	仕上			