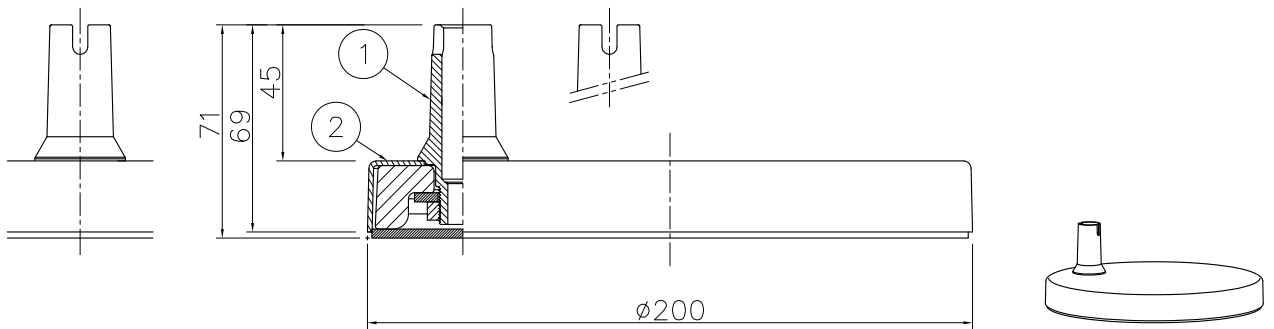
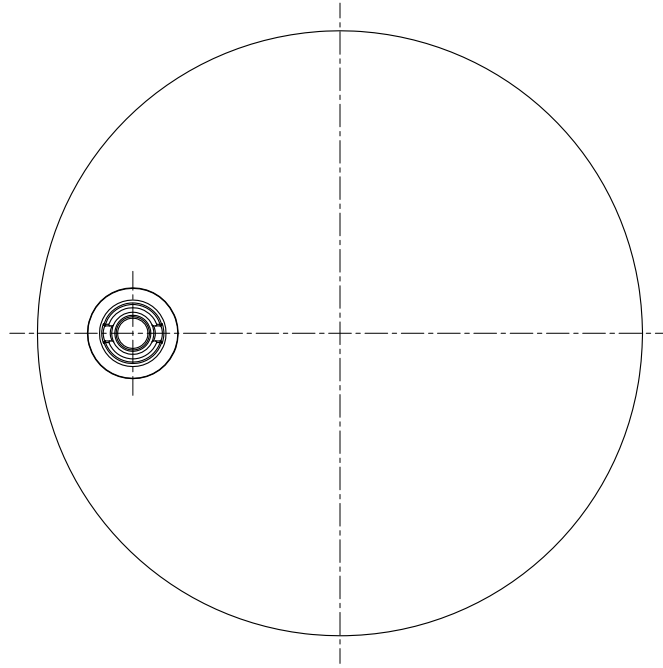
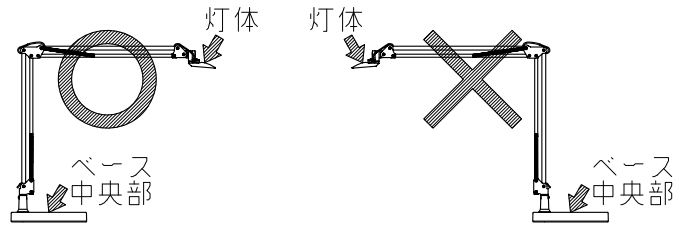


改良の為予告なく1部仕様を変更する場合がありますので御容赦願います。



注意 灯体・アーム屈曲側がベース中央部に向くようにセットして下さい。
反対方向に取り付けた場合、転倒し、器具破損や、ケガの原因となります。



※対応機種

Z-10、Z-20、Z-54、Z-55、Z-56、Z-57、Z-58、Z-63、
Z-64、Z-70、Z-71、Z-80、Z-81、Z-703、Z-704、Z-974
ただし回転止め用ネジが必要無い機種は差し込みピンにネジ穴加工がされていません。

型番	仕上色	台数	備考
Z-B15W	ホワイト		
Z-B15B	ブラック		
Z-B15SL	シルバー		

H25,8 回転止め用ネジ溝部形状変更

記号	部品名	材質	数量	仕上	特記	件名
6						品名
5						ベース
4					器具質量	品番
3	カバー	SPC	1	別表参照	4.2 kg	Z-B15
2	ウェイト	SPC	1		検印	
1	差込金具	アルミ	1	別表参照	製図	
					小峰	小峰
						yamada