

改良の為予告なく1部仕様を変更する場合がありますので御容赦願います。

※対応機種

Z-10N/Z-11N/Z-56/Z-58/Z-63/Z-70/Z-71

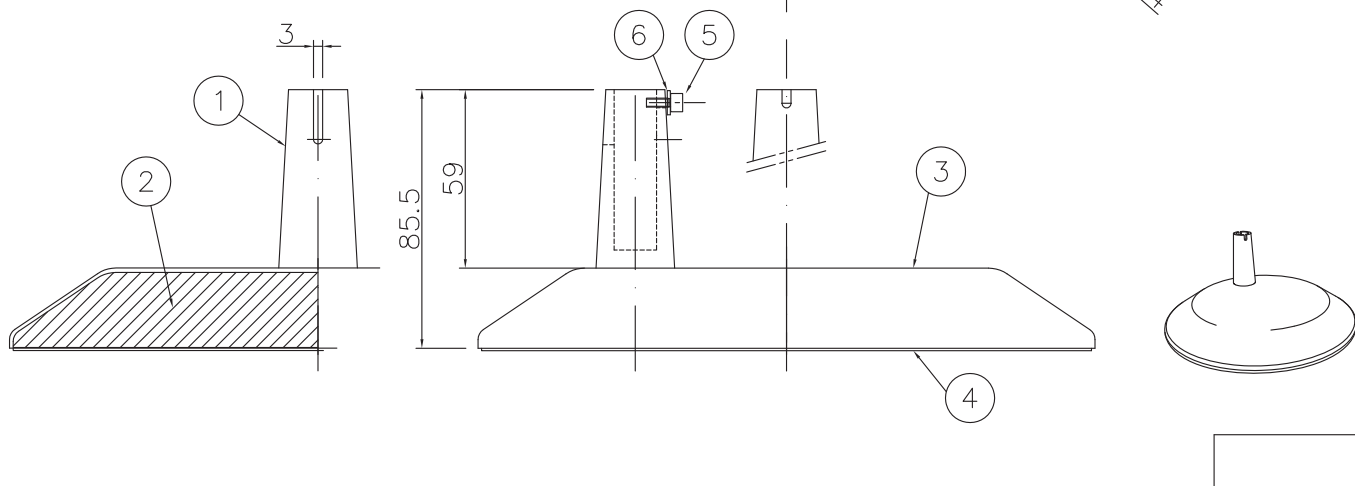
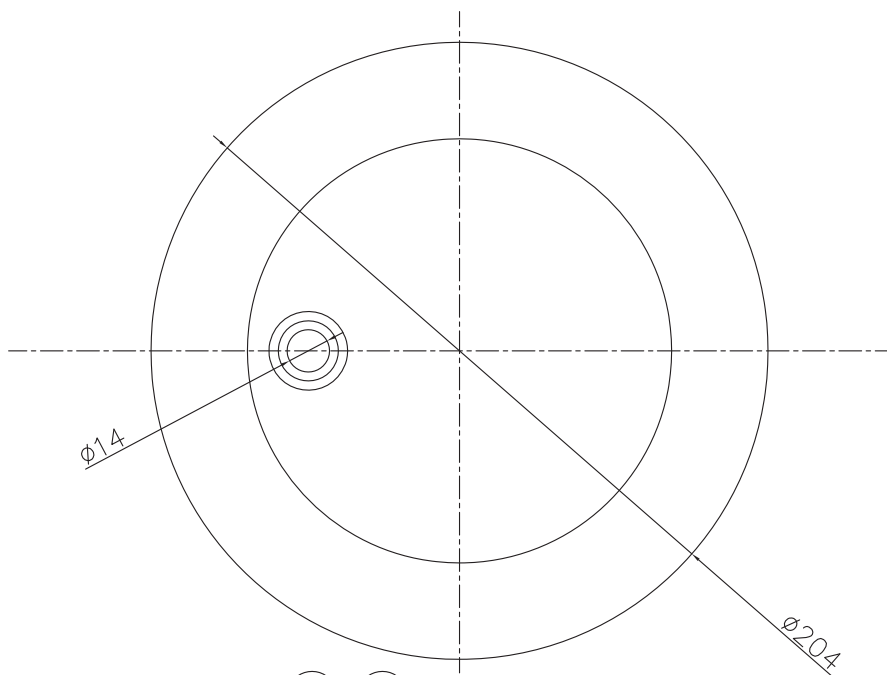
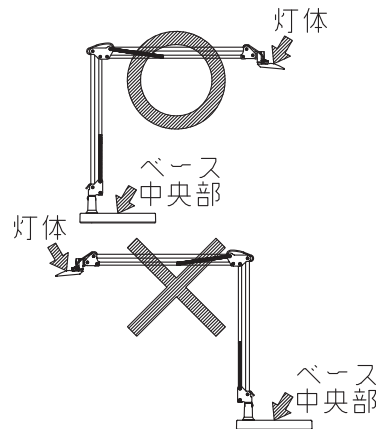
Z-80/Z-80 Pro/Z-81/Z-1000/Z-1000 USB

※ただし回転止め用ネジが必要無い機種は差し込みピンに
ネジ穴加工がされていません。

⚠ 注意

灯体・アーム屈曲側が
ベース中央部に向く
ようにセットして下
さい。

反対方向に取り付け
た場合、転倒し、器具
破損や、ケガの原因
となります。



6	キズ防止ワッシャ	ゴム	1	乳白	特記	件名	Z-LIGHT オプション	
5	付属ネジ	Cu	1	M3×7			品名	ベース
4	フェルト		1	黒色	器具質量	品番	Z-B16 W/B/SL	
3	カバー	SPC	1	W: 白色塗装B: 黒色塗装 SL: シルバー塗装			4.8±0.2 kg	
2	ウェイト	SPC	1	生地	検印	製図		
1	差込金具	SPC	1	W: 白色塗装B: 黒色塗装 SL: シルバー塗装	福島	亀井	yamada	
記号	部品名	材質	数量	仕上				