

改良の為予告なく一部仕様を変更する場合がありますので御容赦願います。

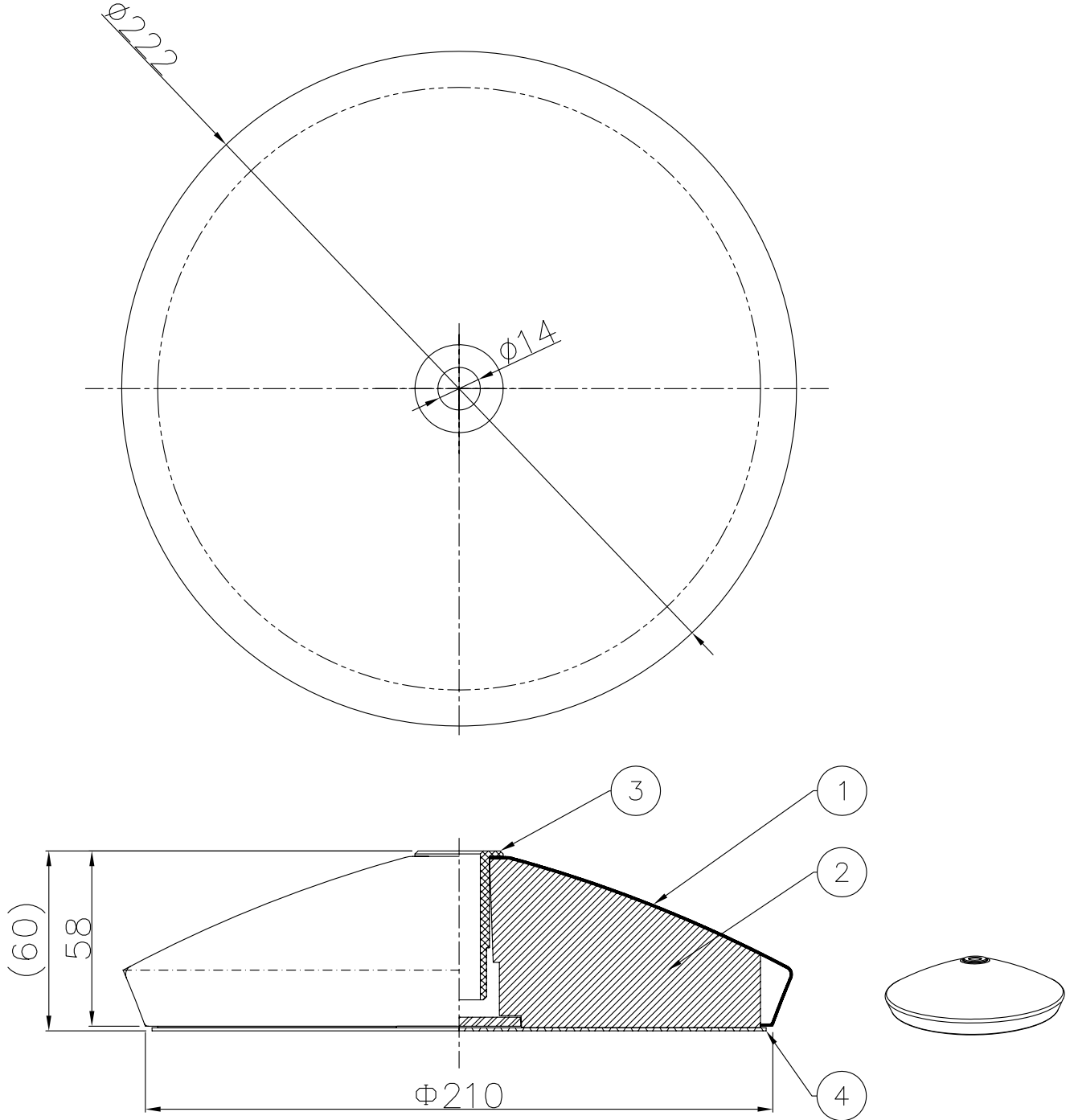
■非適合機種

Z-3500/Z-3600/ZM-015

※上記機種には適合していません。

⚠ 注意

たいへん重量のある製品です。  
設置する際には取扱説明書の内容をよく確認のうえ、設置してください。



照明器具の消費電力はJIS C 8105-3の試験方法による。

6	-	-	-	-	特記	件名	Z-LIGHT オプション	
5	-	-	-	-			光源	ベース
4	フェルト	NR	1	黒色	器具質量	8.3 $\pm$ 0.3 kg	品名	Z-B17 W/B/SL
3	差し込み金具	BsBM	1	W:白塗装 B:黒塗装 SL:シルバー塗装				
2	ウェイト	FC	1	黒塗装	検印	製図		
1	カバー	SPCC	1	W:白塗装 B:黒塗装 SL:シルバー塗装	福島	亀井		
記号	部品名	材質	数量	仕上				