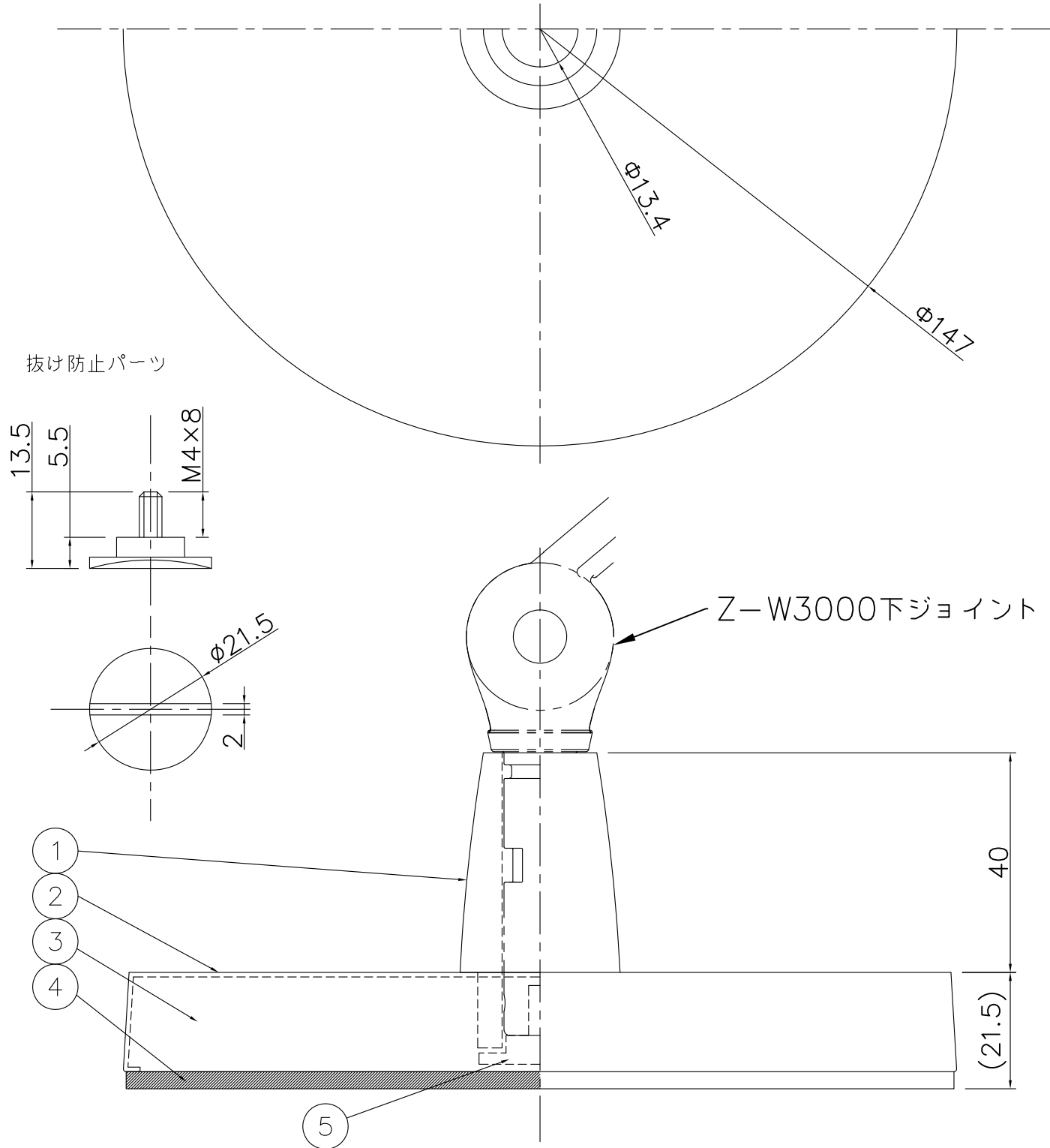


改良の為予告なく一部仕様を変更する場合がありますので御容赦願います。

※適合機種：Z-W3000



照明器具の消費電力はJIS C 8105-3の試験方法による。

6				特記		件名	Zライト オプション
5	抜け防止パーツ	鉄	1	W: 白塗装 B: 黒塗装	器具質量	1.8 kg	ベース
4	保護シート	EVA樹脂	1	黒色			品名
3	おもり	鉄	1	生地	検印	製図	
2	カバー	鉄	1	W: 白塗装 B: 黒塗装	福島	亀井	yamada
1	差込金具	鉄	1	W: 白塗装 B: 黒塗装			
記号	部品名	材質	数量	仕上			