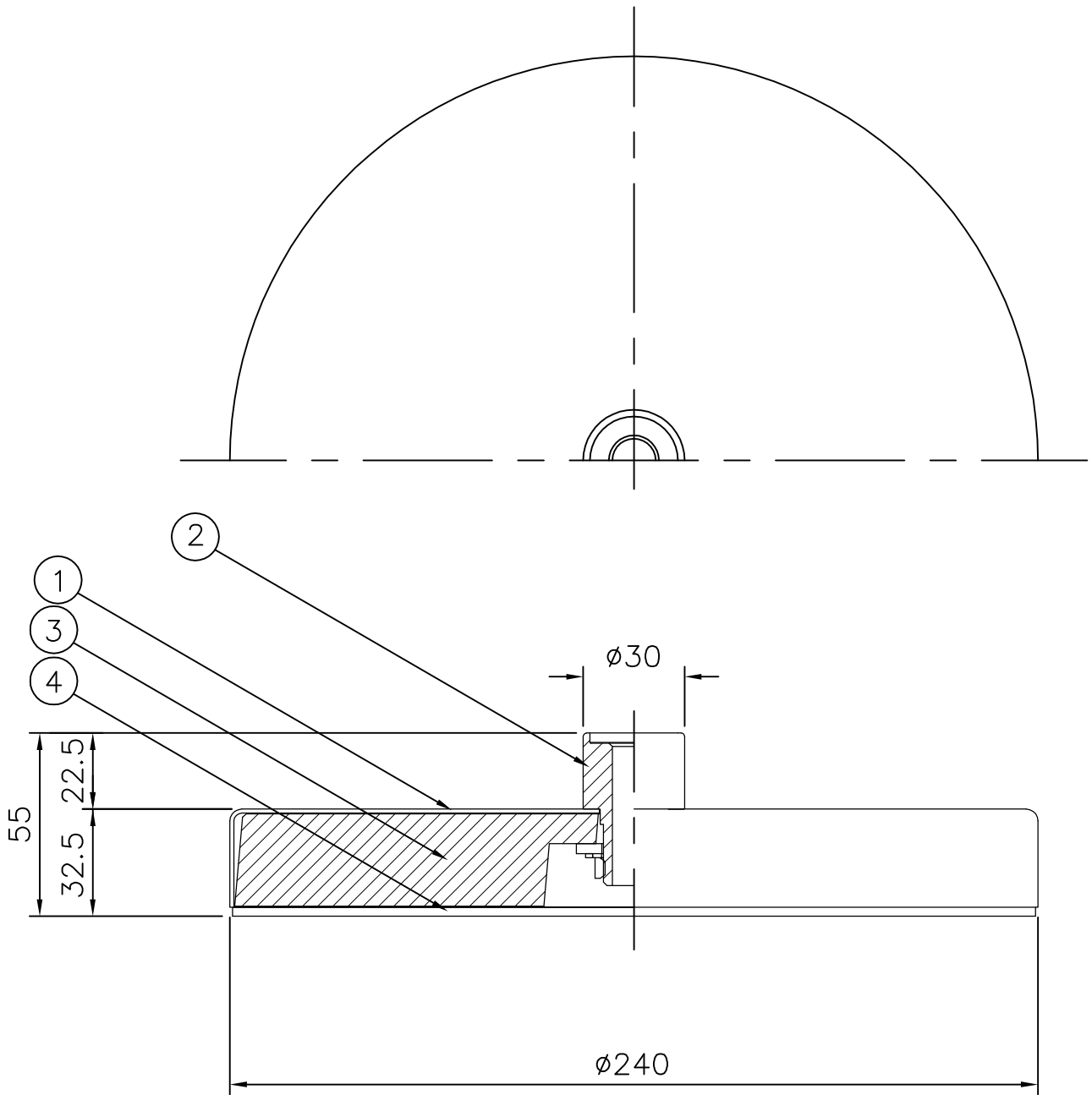


改良のため予告なく1部仕様を変更する場合がありますので御容赦願います。



品番	色
Z-B5	黒色塗装
Z-B6	シルバー色塗装

部番	部品名	材質	数量	仕上	特記	器具重量	検印	製図	件名
6									件名
5									品名
4	フェルト		1			8.7Kg			Z-50,Z-51 専用ベース
3	ウエイト	鉄鑄物	1						品番
2	差込部	B5BM	1						Z-B5 , Z-B6
1	カバー	SPC t1.0	1					小峰	