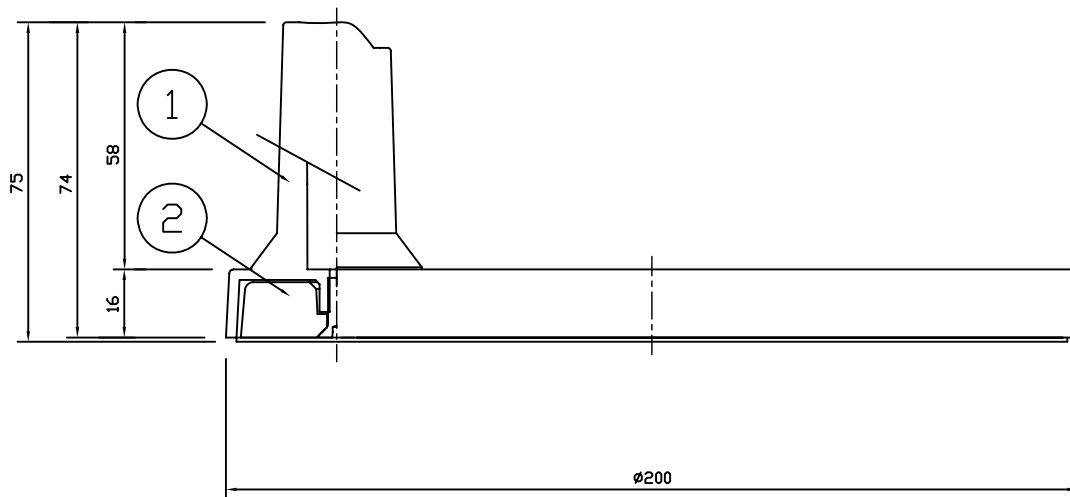
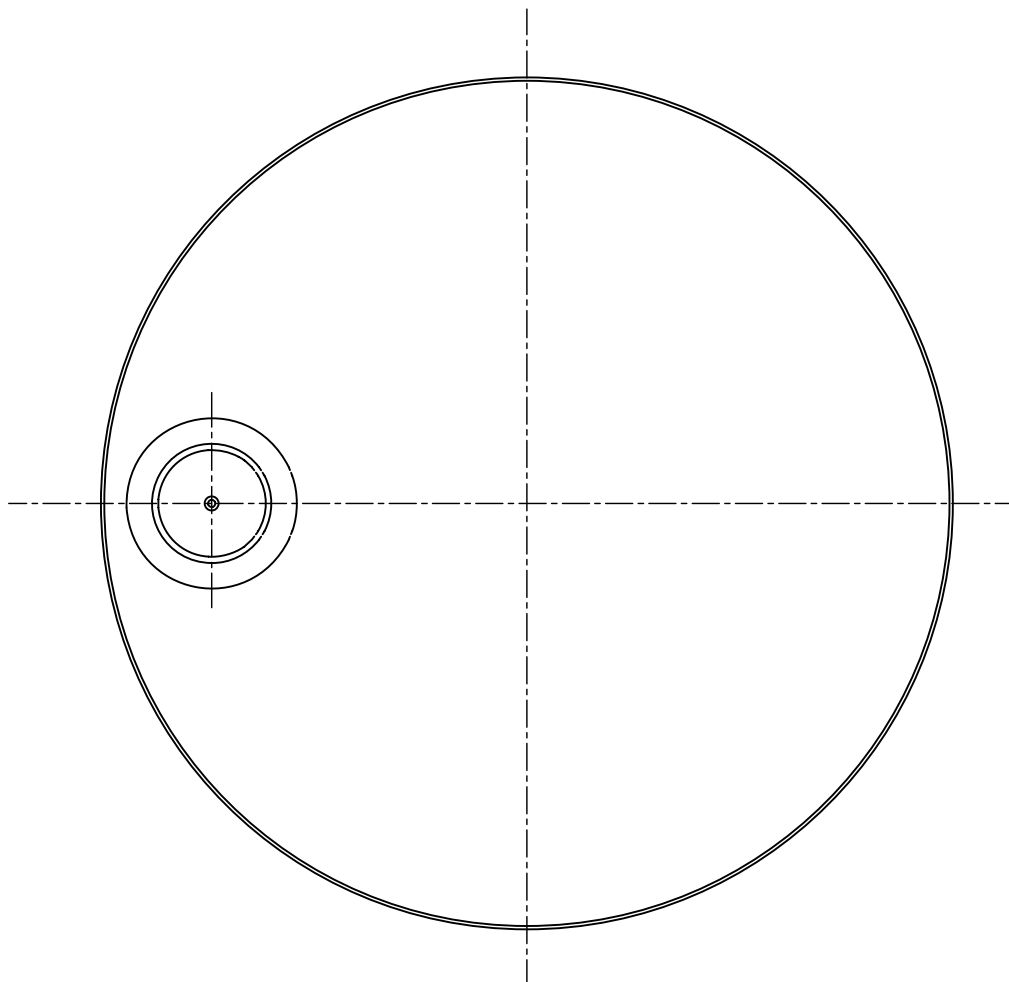


改良のため予告なく1部仕様を変更する場合がありますので御容赦願います。



品番	カラー
Z-B8	シルバー
Z-B12	ブラック

6					特記		件名	
5							品名	
4					器具重量		ベース	
3							品番	
2	ウェイト	SPC	1		検印	製図	Z-B8	Z-B12
1	カバー	樹脂	1	シルバー塗装		小峰		
部番	部品名	材質	数量	仕上				