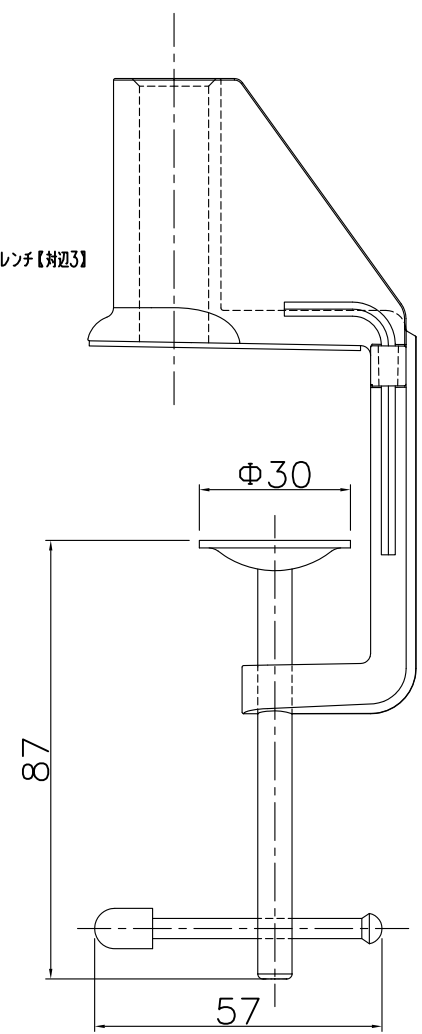
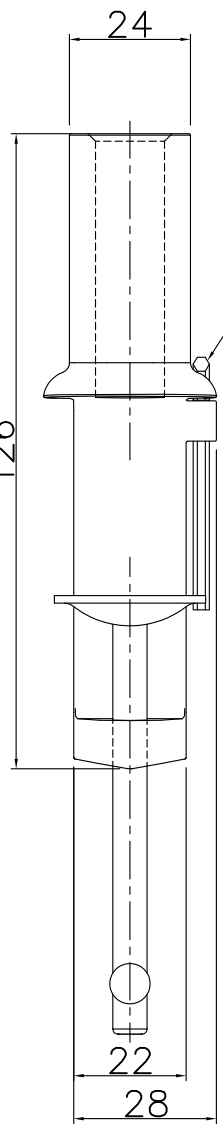
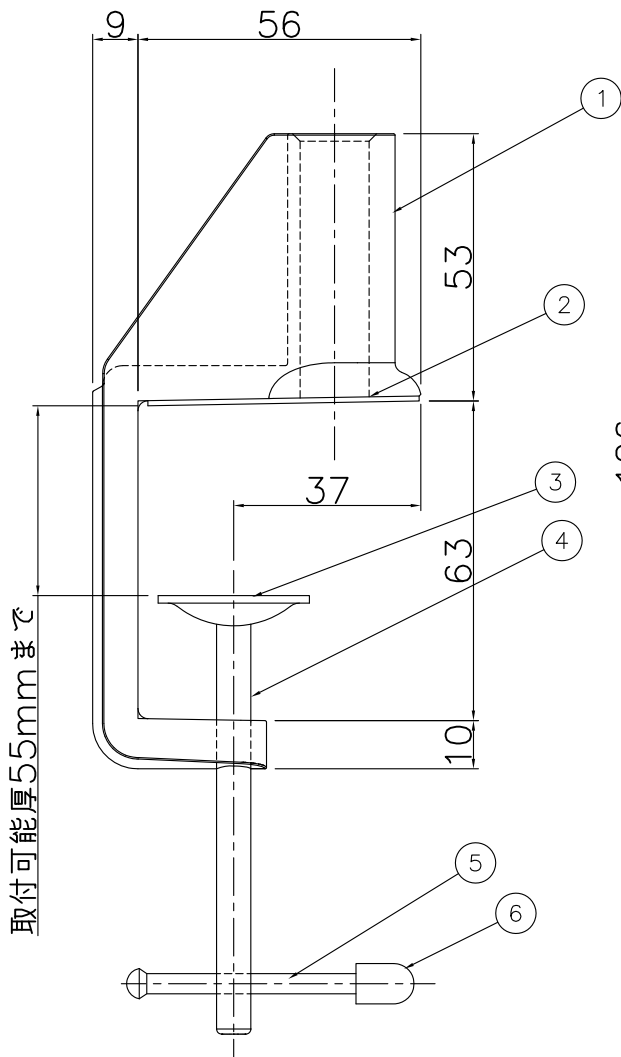
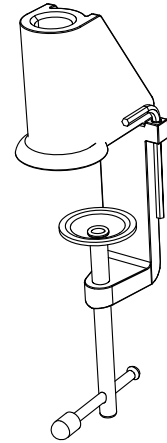
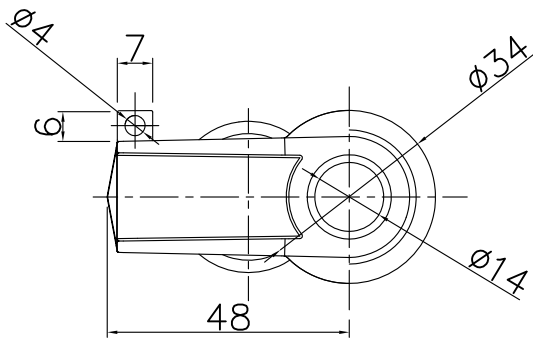


改良の為予告なく一部仕様を変更する場合がありますので御容赦願います。



6	キャップ	塩ビ	1	黒	特記	0.17 kg	件名	
5	ハンドル	鋼材	1	ユニクロメッキ			器具質量	ランプ
4	ボルト皿	鋼材	1	ユニクロメッキ	検印	製図	品名	Z-C1 W/B
3	ボルト	鋼材	1	ユニクロメッキ				福島
2	保護シート	フェルト	1	黒	福島	亀井	yamada	
1	本体	ADC	1	W:白色塗装 B:黒色塗装				
記号	部品名	材質	数量	仕上				