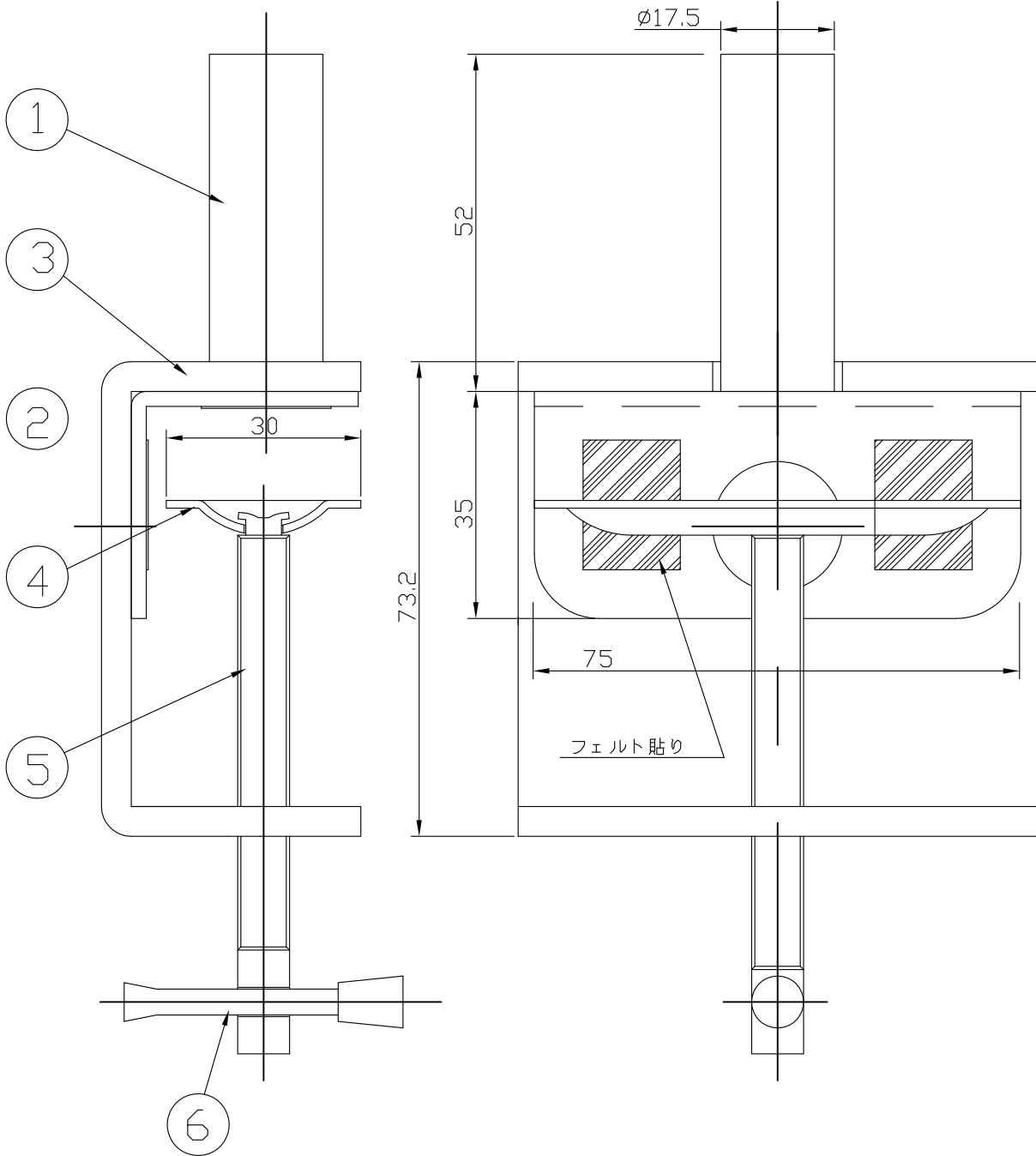


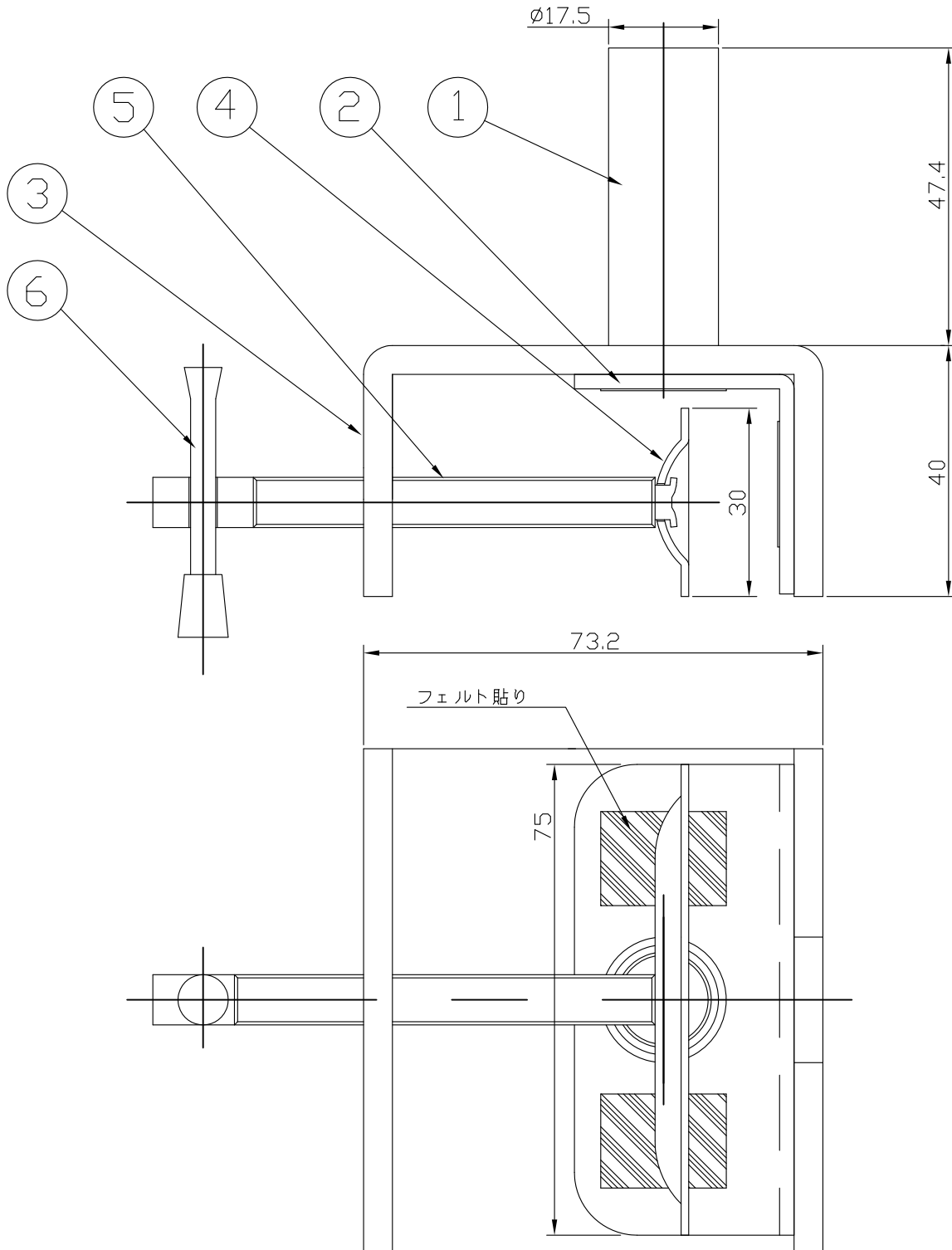
改良の為予告なく一部仕様を変更する場合がありますので御容赦願います。



注) 取り付け可能厚 5.5mm まで

6	レバー	SBφ4	1	亜鉛メッキユニクロメート処理	特記	縦横取付方向 選択可能タイプ	件名		
5	締め付けネジ	M8	1	亜鉛メッキユニクロメート処理			ランプ	横方向取付時 組立図	
4	受け皿	SPCt1.6	1	亜鉛メッキユニクロメート処理	器具質量	0.53 kg	品名	Z-C2 SL	
3	本体	SPCt4.6	1	シルバーメタリック塗装			検印	製図	
2	取り付け板	SPCt2.3	1	シルバーメタリック塗装	福島	亀井			
1	取り付けパイプ	STφ17.5	1	シルバーメタリック塗装					
記号	部品名	材質	数量	仕上					

改良の為予告なく一部仕様を変更する場合がありますので御容赦願います。



注) 取り付け可能厚 5.5mm まで

6	レバー	SB ϕ 4	1	亜鉛メッキユニクロメート処理	特記	縦横取付方向 選択可能タイプ	件名
5	締め付けネジ	M8	1	亜鉛メッキユニクロメート処理			ランプ
4	受け皿	SPC t 1.6	1	亜鉛メッキユニクロメート処理	器具質量	0.53 kg	縦方向取付時 組立図
3	本体	SPC t 4.6	1	シルバーメタリック塗装			品名
2	取り付け板	SPC t 2.3	1	シルバーメタリック塗装	検印	製図	
1	取り付けパイプ	ST ϕ 17.5	1	シルバーメタリック塗装	福島	亀井	
記号	部品名	材質	数量	仕上			