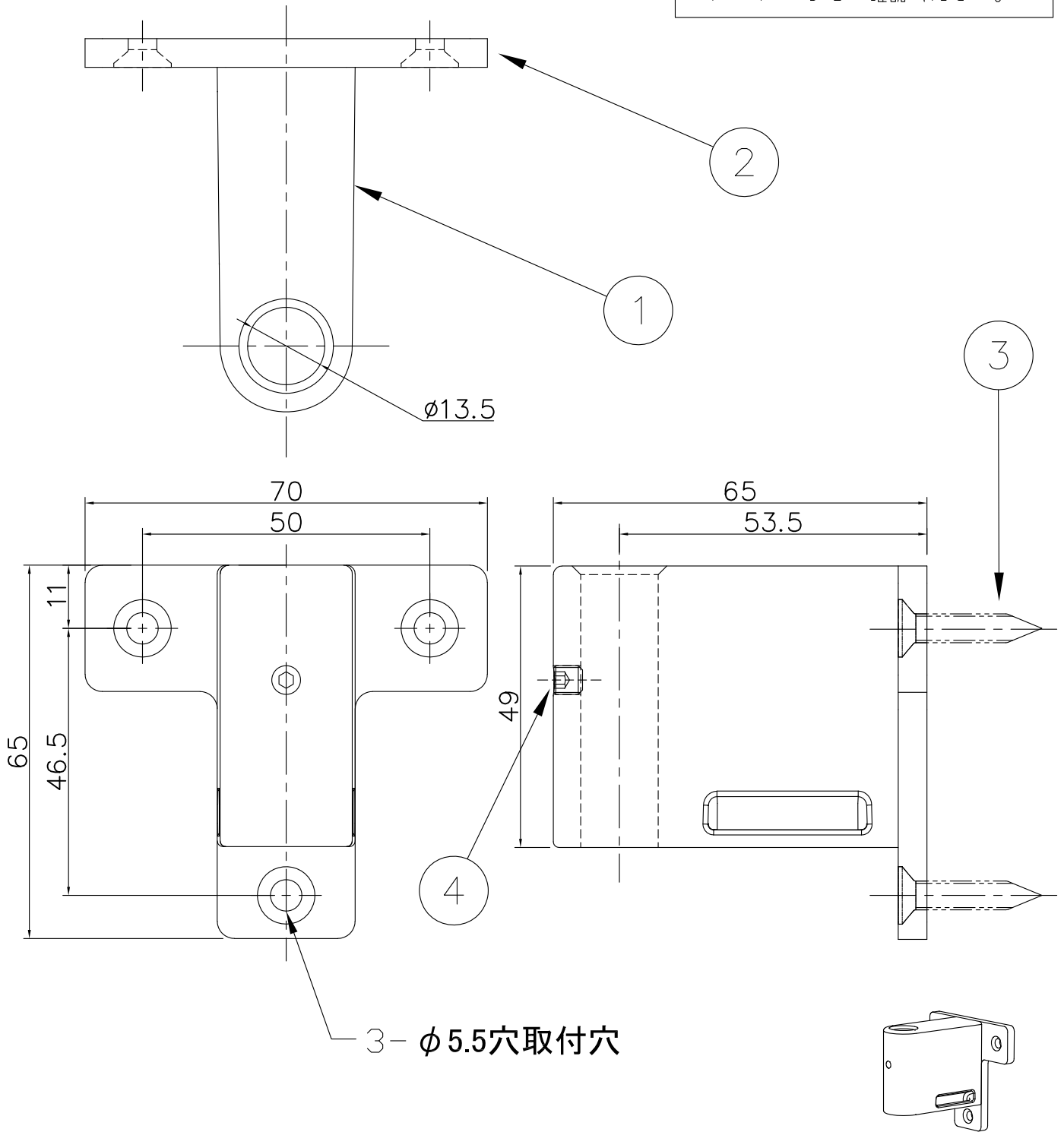


改良の為予告なく1部仕様を変更する場合がありますので御容赦願います。

〈注意〉

適合するZライトは弊社カタログ、
ホームページをご確認ください。



6	—	—	1	—	特記	壁付専用	件名	Z-LIGHT オプション	
5	—	—	1	—			器具質量	0.2	kg
4	抜け止め用ねじ(M5X5)	ステンレス	1	銀色(六角穴)	検印	製図	品名	Z-C30 W/B	
3	取付用ねじ(長さ25mm)	鉄	3	W: 銀色 B: 黒色			福島	亀井	yamada
2	T字金具	SPHC	1	W: 白塗装 B: 黒塗装					
1	クランプ本体	ADC	1	W: 白塗装 B: 黒塗装					
記号	部品名	材質	数量	仕上					