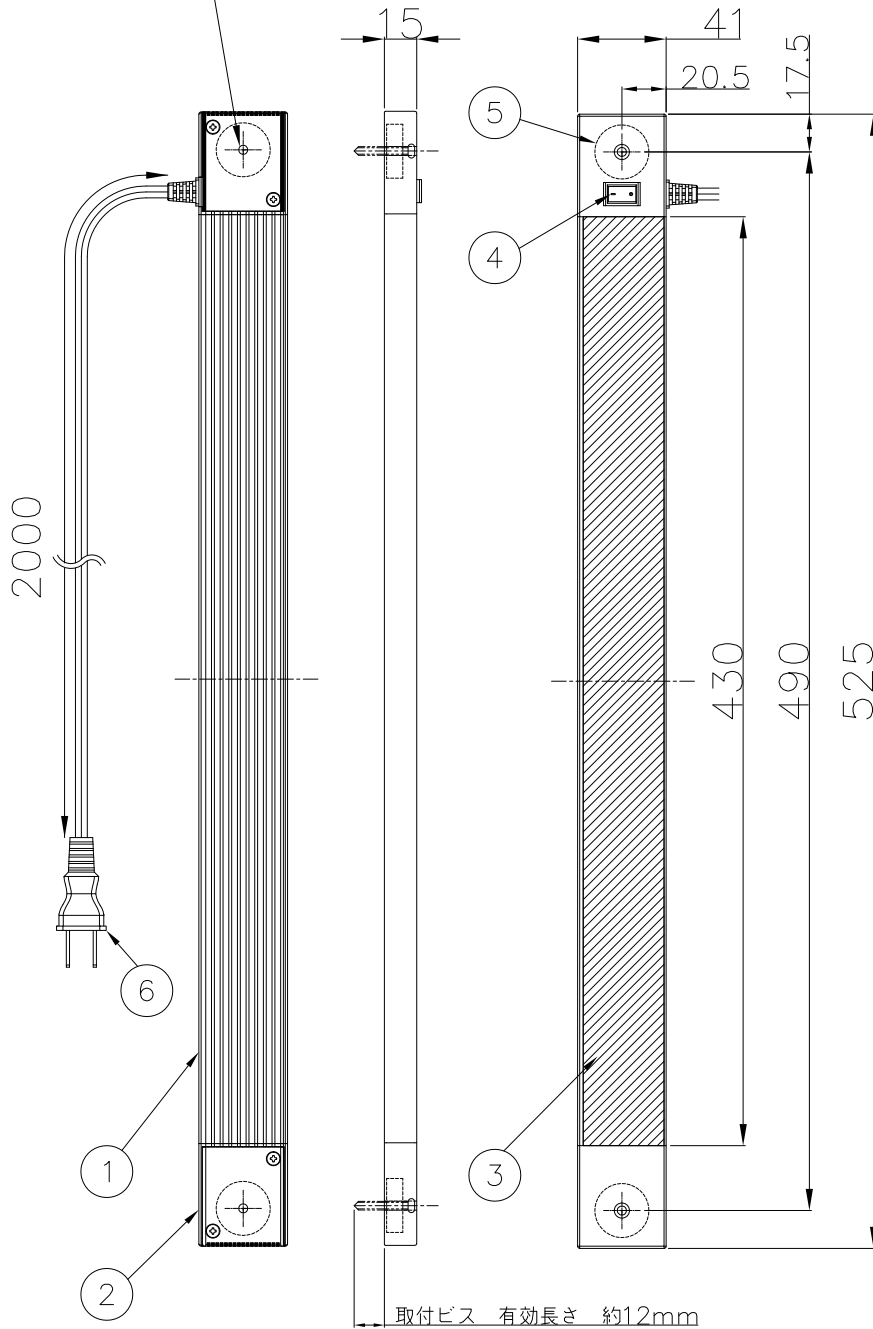


改良の為予告なく一部仕様を変更する場合がありますので御容赦願います。

取付ビス固定用穴
(付属 取付ビス使用時)

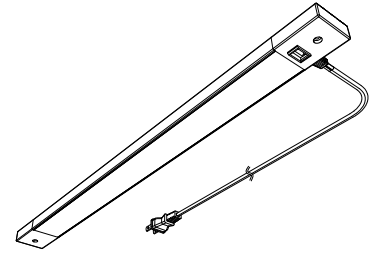


△安全に関するご注意

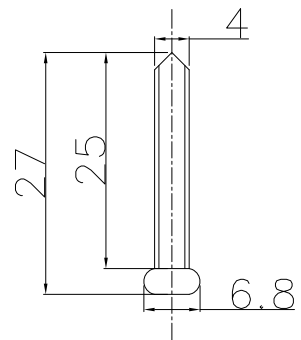
- ・一般屋内用器具です。
屋外や水気、湿気のある所では使用しないでください。
絶縁不良による感電の原因となります。
- ・不安定な場所には設置しないでください。
落下して火災や怪我の原因となります。
- ・カーテン等の燃えやすい物の近くで使用しないでください。火災の原因となります。
照射の距離は30cmより離してください。
- ・本製品には強力なマグネットを使用しております。
心臓ペースメーカーなどの体内埋込型医療用電子機器をお使いの方は使用しないでください。
また、これらの機器をお使いの方に近づけないでください。
★医療用電子機器が誤作動する危険があります。
- ・マグネット部分に下記の製品を近づけないでください。
 - 磁気カード
 - 携帯電話
 - 精密機器
 - ★データ破損等の危険があります。

<使用上の注意>

- ・LEDにはバラつきがあり同一商品でも発光色、明るさが器具ごとに異なる場合がございます。ご了承ください。



付属取付ビス参考サイズ



品名	色温度(K)	演色評価数(Ra)	定格電圧(V)	周波数(Hz)	消費電力(W)	定格光束(lm)	固有エネルギー消費効率(lm/W)
ZM-025W・B	5000K	97	100	50/60	14.0W	1022lm	73.0lm/W

照明器具の消費電力はJIS C 8105-3の試験方法による。

記号	部品名	材質	数量	仕上	特記	器具質量	検印	製図	件名
6	電源コード	-	1	W: 白色 B: 黒色	特記	0.6 kg	検印	製図	ランプ
5	マグネット	-	2	生地					LED14.0W×1
4	スイッチ	-	1	黒色	福島	亀井	福島	製図	品名
3	拡散板	PC	1	乳白					ZM-025 W・B
2	サイドキャップ	ABS	2	W: 白色 B: 黒色					yamadada
1	セード	アルミ	1	W: 白塗装 B: 黒塗装					