

## 取扱説明書



## 屋外用・LED Footlight (足元灯)

(防雨型・壁面埋め込み専用)

ご使用になれる前に必ずお読みください

この取扱説明書には取り付け方やランプの交換方法、お手入れのしかたなどご使用にあたり重要な事柄が書かれてあります。この取扱説明書を大切に保管して、お手入れなどの際にご利用ください。

お客様へ：器具の取り付け工事は必ず電気工事店（有資格者）にご依頼ください。

一般の方の工事は法律で禁じられています。

工事店様へ：工事が終わりましたら、この取扱説明書を必ずお客様にお渡ししてください。

## 仕様

品番	光源	使用電圧
AD-2514-L	Power LED 11.2W×1 (電球色)	AC100~240V (±6%)

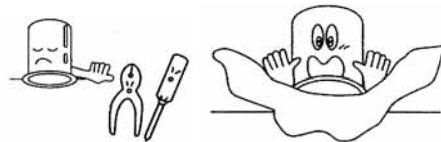
## この取付説明書のマークについて

- ⚠ 警告 説明書中の「警告」は、重大な人身事故の原因となる危険を示します。
- ⚠ 注意 説明書中の「注意」は、物損及び障害事故の原因となる危険を示します。
- ❗ このマークのついている説明文は、必ず守ってください。
- 🚫 このマークのついている説明文は、行ってはいけない禁止事項です。

## 取り付け・取り扱い上の注意

## 警告

- ❗ LEDを長時間直視すると目を傷めることがあります。  
★十分にご注意ください。
- ⊘ 一般屋外用器具（防雨型）です。  
振動や衝撃の多い場所、腐食性のガスの発生する場所、海岸隣接地帯（塩害地域）では使用しないで下さい。  
★いずれの場合も器具の転倒、落下、破損によるケガや漏電、感電事故の原因となります。
- ⊘ 次のような場所には取り付けないでください。  
●壁面以外の場所（床面や土中埋設はできません） ●冠水する恐れのある場所 ●雪で器具が埋没する場所  
●背面から漏水の可能性のある場所 ●凸凹のある面  
★防水性が損なわれ、器具の破損による器具漏電、感電事故の原因となります。  
●浴室などの湿気の多い場所 ●サウナへの使用  
★器具破損によるケガや漏電、感電事故の原因となります。
- ⊘ 設置の際は、取付方向以外の向きに取付ないでください。  
★防水性が損なわれ、感電や漏電事故の原因となります。また、器具破損、焼損の原因となります。
- ⊘ 濡れた手で作業しないでください。  
★感電事故の原因となります。
- ⊘ ドライバーなどの異物は差し込まないでください。  
★感電事故の原因となります。
- ⊘ 器具の改造や構成部品の変更、改造はしないでください。  
★火災や感電事故の原因となります。
- ⊘ 器具を布などで覆わないでください。  
★過熱して、発煙や発火の原因となります。



## 注意

- ❗ AC100V専用です。必ずAC100Vの電源で使用してください。  
★定格電圧より高い電圧で使用すると、過熱し、火災の原因となることがあります。  
★定格電圧（100V）以外で使用した場合、器具寿命が短くなることがあります。
- ❗ この器具は周囲温度5℃~35℃の中で使用してください。  
★過熱して、発煙や発火の原因となります。
- ⊘ 調光器（ライトコントロール）との併用はできません。  
★不良点灯や調光器、照明器具の故障の原因となります。
- ⊘ ヒビの入ったカバーや、一部欠けたカバーは使用しないで下さい。  
★カバーの破損、落下の原因となります。
- ⊘ 殺虫剤やカビ取り剤などの薬品をかけないでください。  
★変色や材料の変質によるカバーのヒビ割れなどの原因となります。
- ❗ 接地（アース）工事は法規で定められていますので、必ず行ってください。



## 使用上の注意

### △注意

⊘ 照明器具には寿命があります。設置後、通常のご使用で8～10年後には外観に異常がなくても内部劣化が進んでおります。点検・交換をお勧めします。※通常の使用条件とは周囲温度30℃、年間3000時間点灯です。(JIS C8105-1 解説による)

❗ LED光源にはバラつきがある為、同一商品名でも色・明るさが異なる場合がございます。予めご了承ください。

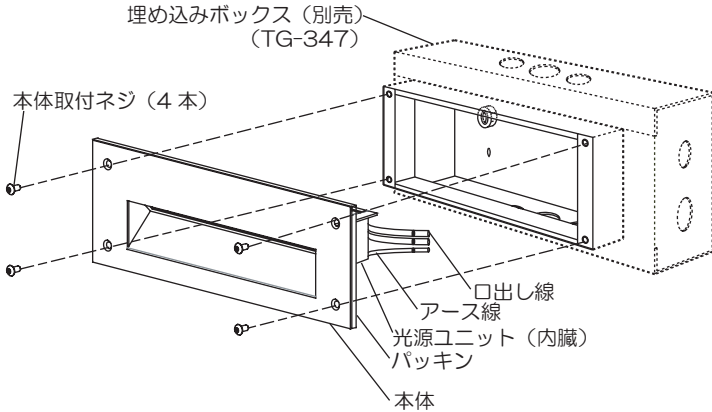
❗ 他の電気機器からの影響による電源電圧の変動によりちらつく事があります。予めご了承ください。

## 各部の名称

(説明図は、一部を省略抽象化した図です。)

(不足している部品があった場合には、お買い上げ店または山田照明サービス受付窓口までご連絡ください。)

### ■器具構成図



### ■付属品

● 本体取付ネジ ..... 4本

└ 六角レンチ ..... 1本

📄 取付説明書 (本紙) ..... 1枚  
保証とアフターサービス (別紙) ..... 1枚

📄 自己融着テープ ..... 2枚

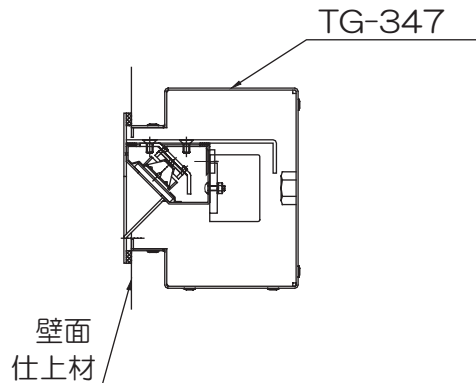
六角レンチ、自己融着テープは本体にポリ袋にて同梱してあります。開梱時に紛失しないようご注意ください。

## 取付け場所の確認

⚠ 注意 この器具の取り付けには、専用埋込ボックスTG-347 (別売品) が必ず必要です。あらかじめ別途ご用意ください。あらかじめ専用埋込ボックスTG-347を器具取付面に埋め込んでおいてください。

⚠ 警告 次のような場所には取り付けしないでください。  
● 壁面以外の場所 (床面や土中埋設はできません) ● 冠水する恐れのある場所 ● 雪で器具が埋没する場所  
● 背面から漏水の可能性のある場所  
★ 防水性が損なわれ、器具の破損による器具漏電、感電事故の原因となります。  
● 浴室などの湿気の多い場所 ● サウナへの使用  
★ 器具破損によるけがや漏電、感電事故の原因となります。

凸凹のある壁面には取り付けしないでください。  
★ 防水性能を保つため、仕上面と埋込ボックス本体取付面を必ず同一面に仕上げてください。



## 取り付け方



**注意**



必ず電源を切ってください。感電事故の原因となります。



**警告**



器具の取り付けは、取扱説明書に従い確実に行ってください。

★取り付けに不備があると、器具落下による「けが」や火災、感電事故の原因となることがあります。

### 1. 電源線を接続します。

- D種接地工事（アース工事）を施してください。  
D種接地工事（アース工事）は電気設備技術基準に従って確実に行ってください。

**注意** ★接地（アース）が不完全な場合は、感電、漏電の原因になることがあります。

- 器具口出し線と電源線をスリーブなどで圧着したあと、裸線が見えない様に、自己融着テープでしっかりと巻き付けた上、絶縁テープを巻いてください。
- ★不良の場合、火災や感電、漏電の原因となります。

(図 1)

埋め込みボックス (別売)  
(TG-347)

口出し線

アース線

本体取付ネジ (4本)

電源線

パッキン

本体

### 2. 本体を取り付けます。(図 1)

- 埋込ボックスに本体を取付ネジ4本で確実に取り付けます。  
(付属の六角レンチを使用してください。)
- その際、隙間や取付穴、パッキンにゴミや砂などがかまないように注意して取り付けてください。

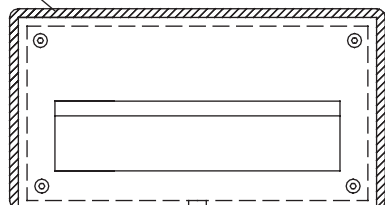
**注意** ●器具の取り付けには方向性があります。本体表示に従って行ってください。

★指定方向以外の取り付けを行うと、落下、感電、火災の原因となります。

### コーキングをされる場合

本体取付後、止水の為本体周りにコーキングをされる場合は本体下のパッキン切欠きの水抜き穴をふさがらない用にご確認ください。  
★排水がされず、感電火災の原因となります。

コーキング箇所  
(斜線部)



水抜き穴

## スイッチ操作

壁スイッチにて「ON-OFF」操作を行います。

## ● お手入れについて

### ⚠ 注意

❗必ず電源を切ってください。感電事故の原因となります。

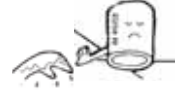
- こまめに清掃を：照明器具やランプが汚れていると、暗くなり、しかも電気代は変わらないので不経済です。定期的に清掃しましょう。暮れの大掃除の際には照明器具も清掃しましょう。

### ⚠ 注意



- お手入れをするときには、必ずスイッチを切ってから取りかかってください。  
★感電事故の原因となります。

- スイッチを切った直後のランプは熱くなっています。絶対に素手で触らないでください。冷えてから交換するか、またはハンカチやタオル等を使って交換してください。  
★火傷の原因となります。
- 濡れた手で触らないでください。  
★感電事故の原因となります。



- シンナーやベンジンなど揮発性の薬品やクレンザーなどは使用しないでください。  
★器具に傷をつけたり、変色や変質の原因となります。

## ■光源ユニットの交換



### 注意



この器具は、構造上お客様が光源ユニットを交換することができません。メンテナンスの際は、別紙の山田照明サービス受付窓口までご相談ください。

## ■お手入れのしかた

1. 電源を切ります。
2. 柔らかい布に中性洗剤を浸し、よく絞ってから汚れを拭き取ります。
3. 汚れを落とした後、洗剤分を拭き取ります。
4. 最後に乾いた布で、水分を完全に拭き取ります。



## ■アフターサービスについて

ご使用中、器具が普段と違った状態となりましたらただちに使用を中止し、器具の型番（器具本体のラベルでご確認ください）、故障の状況、ご使用期間をご確認の上、お買い上げ頂きました販売店、もしくは別紙の山田照明サービス受付窓口にご相談ください。