

取扱説明書

保管用



屋外用LEDスポットライト

防雨型(スパイク式)

ご使用になれる前に必ずお読みください

この取扱説明書には取り付け方や光源ユニットの交換方法、お手入れのしかたなどご使用にあたり重要な事柄が書かれてあります。この取扱説明書を大切に保管して、お手入れなどの際にご利用ください。

お客様へ：器具の取り付け工事は必ず電気工事店（有資格者）にご依頼ください。


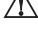


一般の方の工事は法律で禁じられています。

工事店様へ：工事が終わりましたら、この取扱説明書を必ずお客様にお渡ししてください。

仕様

品名	光源	定格電圧	消費電力
AD-2575-N	LED 14.1W×1灯(ミディアム配光・昼白色相当)	AC100V (±6%)	14.1W
AD-2575-L	LED 14.1W×1灯(ミディアム配光・電球色相当)		
AD-2576-N	LED 14.1W×1灯(ワイド配光・昼白色相当)		
AD-2576-L	LED 14.1W×1灯(ワイド配光・電球色相当)		

この取扱説明書のマークについて

-  **警告** 説明書中の「警告」は重大な人身事故の原因となる危険を示します。
 **注意** 説明書中の「注意」は物損及び障害事故の原因となる危険を示します。
 このマークのついている説明文は、必ず守ってください。
 このマークのついている説明文は、行ってはいけない禁止事項です。

取り付け・取り扱い上の注意

スパイク式

●スパイクは土壌のしっかりした所へ設置してください。

●砂地などの土壌の柔らかい場所に設置する場合は、コンクリート等でスパイクの埋め込み部分を補強してください。

●G.L.まで埋め込んでしっかり固定してください。

警告

 傷んだコード（被覆の傷や芯線の露出など）はそのまま使用せず、ただちに電気店に交換をご依頼ください。

★傷んだままで使用を続けると、火災や感電事故の原因となります。



LED光源を長時間直視すると目を傷めることがあります。

★十分にご注意下さい。



一般屋外用器具（防雨型）です。

振動や衝撃の多い場所、腐食性ガスの発生する場所、海岸隣接地帯（塩害地域）では使用しないでください。

★いずれの場合も器具の転倒や落下、破損によるケガ、漏電・感電事故の原因となります。



次のような場所には取り付けないでください。

○地中差し込み以外の場所 ○地盤の弱い場所 ○雨水等が地表面にたまる場所や、雪で器具が埋没する場所

★いずれの場合も器具の転倒や落下、破損によるケガや漏電、感電事故の原因となります。

○浴室など湿気の多い場所への使用。○サウナへの使用。

★器具の破損によるケガや漏電、感電事故の原因となります。

○設置の際は垂直以外の向きに取り付けないでください。

★防水性が損なわれ、漏電や感電事故の原因となります。

また、器具の転倒や破損、焼損の原因となります。



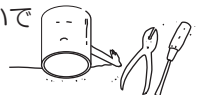
濡れた手で作業しないでください。

★感電の原因となります。



ドライバーなど異物を差し込まないでください。

★感電事故の原因となります。



器具の改造や構成部品の変更、

改造はしないでください。

★火災や感電事故の原因となります。



注意



必ず定格電圧で使用してください。

★定格電圧より高い電圧で使用すると、過熱して、火災の原因となることがあります。

★定格電圧以外で使用した場合、器具寿命が短くなることがあります。



この器具は周囲温度5℃～35℃の中で使用してください。

★過熱して、発煙や発火、光源ユニット寿命短縮の原因となります。

温度の高くなるもの（ガスレンジやエアコンの吹き出し口など）の近くに設置しないでください。

★異常加熱による、器具の故障や、破損の原因となります。



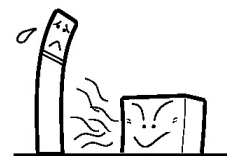
ヒビの入ったカバーや、一部欠けたカバーは使用しないでください。

★カバーの破損、落下の原因となります。



殺虫剤やカビ取り剤などの薬品をかけないでください。

★変色や材料の変質によるカバーのヒビ割れなどの原因となります。



調光器（ライトコントロール）との併用はできません。

★不良点灯や調光器、照明器具の故障の原因となります。

使用上の注意

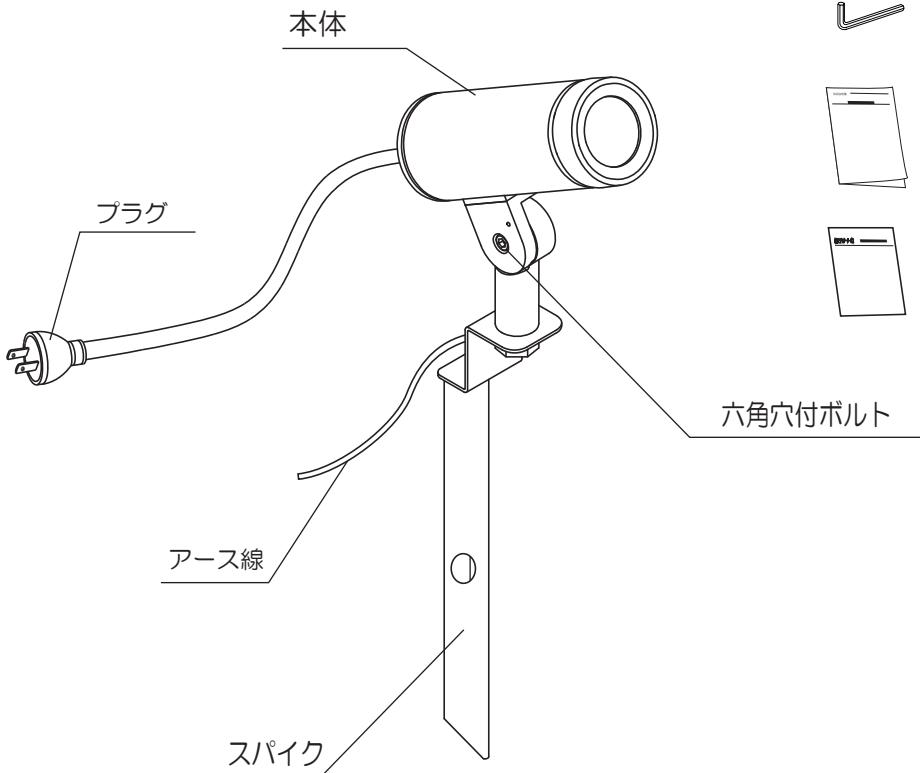
照明器具には寿命があります。設置後、通常のご使用で8～10年後には外見に異常がなくても内部劣化が進んでおります。点検・交換をお勧めします。※通常の使用条件とは周囲温度30℃、年間3000時間点灯です。(JIS C8105-1 解説による)

- ❗ LED光源にはバラつきがある為、同一品名商品でも色・明るさが異なる場合がございます。予め御了承ください。
- ❗ 照射距離が近い場合や照射面によっては光ムラが気になる場合があります。予め御了承ください。
- ❗ 他の電気機器からの影響による電源電圧の変動によりちらつく事があります。予め御了承ください。




各部の名称

(説明図は、一部を省略抽象化した図です。)
(不足している部品があった場合には、お買い上げ店または山田照明サービス受付窓口までご連絡ください。)

【器具構成図】



【付属品】

-  六角レンチ (対辺5mm
・六角穴付ボルト用) 1本
-  取扱説明書 (本書) 1枚
-  保証とアフターサービスについて . . . 1枚

取り付け場所の確認

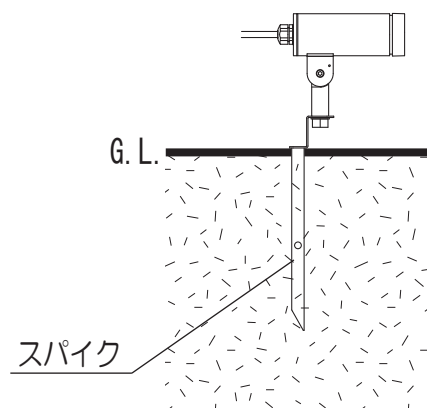
- ⚠️ 注意 ❗ 土壌のしっかりした所へ取り付けてください。
砂利等の土質の柔らかい場所に埋め込む場合は、コンクリート等でスパイク部を固定してください。
★土質の柔らかい場所や不安定な所へ埋め込むと器具の転倒や器具の破損、焼損の原因となります。

取り付け方 ⚠️ 注意 ⚠️ 必ず電源を切ってください。感電事故の原因となります。

1. スパイクを取り付けます。
スパイクはG. L. まで確実に埋め込んでください。

⚠️ 警告 ⚠️ しっかりと埋め込まれたかを確認してください。
★埋め込みが不十分な場合、器具の転倒による破損、
焼損の原因となります。

⚠️ スパイクより上までは埋め込まないでください。
★埋め込みすぎた場合、器具の機能を損ない故障の
原因となります。



2. アース線を接続します。
*D種接地工事（アース工事）を施してください。
★不良の場合は、感電、漏電の原因となります。

3. 任意の照射方向に器具を合わせてください。

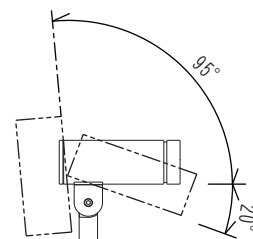
⚠️ 照射距離は照射物より0.1m以上はなしてください。

垂直方向の調整

●垂直方向の調整を行う際は、付属の六角レンチで六角穴
付ボルトをゆるめてから本体をゆっくりと動かしてください。

調整後は、六角穴付ボルトをしっかりと締めて固定してください。

本体垂直方向
回転範囲115°



スイッチ操作

●プラグの抜き差しによって「ON-OFF」操作を行います。

⚠️ 警告 ⚠️ プラグの抜き差しは、必ずプラグを持って行ってください。
★コードを引っ張るとコードを傷めて感電事故やショートによる火災の原因となります。

⚠️ 警告 ⚠️ プラグは防水仕様になっていません。
軒下、屋外等のプラグに直接雨のかからないコンセントから電源をとってください。
★感電事故の原因となります。

●プラグのコードは人の通る場所では露出しない様にしてください。
★コードを引っ掛け、ケガ、コードの切断の原因となります。

●長時間使用しない場合や、メンテナンス時はコンセントを抜いてください。

お手入れについて



注意



必ず電源を切ってください。感電事故の原因となります。

- 1年に1回はお手入れを行い、異常が無い点検をしてください。
また、3年に1回は専門業者・有資格者による点検を依頼してください。
★点検を行わずに長時間使用し続けるとまれに発煙・発火・感電に至る恐れがあります。
- こまめに清掃を：照明器具や電球が汚れていると、暗くなり、しかも電気代は変わらないので不経済です。
定期的に清掃しましょう。暮れの大掃除の際には照明器具も清掃しましょう。

注意

- お手入れをするときには、必ずスイッチを切ってから行ってください。
★感電事故の原因となります。
- シンナーやベンジンなど揮発性の薬品やクレンザーなどは使用しないでください。
★器具に傷をつけたり、変色や変質の原因となります。

光源ユニットについて

- LED照明器具の光源寿命(※)は、40,000時間です。(照明器具の寿命とは異なります。)
※光源寿命は、点灯しなくなるまでの総点灯時間または、全光束が点灯初期の70%に下がるまでの総点灯時間のいずれか短い時間を推定したものです。

お手入れのしかたについて

1. プラグを抜きます。
2. 柔らかい布に中性洗剤を浸し、よく絞ってから汚れを拭き取ります。
3. 汚れを落とした後、洗剤分を拭き取ります。
4. 最後に乾いた布で、水分を完全に拭き取ります。

アフターサービスについて

ご使用中、器具が普段と違った状態になりましたら直ちに使用を中止し
器具の型番(器具本体のラベルでご確認ください)故障の状況、ご使用期間をご確認の上、
お買い上げいただきました販売店、もしくは別紙の山田照明サービス受付窓口までご相談ください。