

## 取扱説明書

保管用



## LEDブラケット

(天井・壁付け・置型兼用、防雨・防湿型)

ご使用になられる前に必ずお読みください

この取扱説明書には取り付け方やランプの交換方法、お手入れのしかたなどご使用にあたり重要な事柄が書かれてあります。この取扱説明書を大切に保管して、お手入れなどの際にご利用ください。

お客様へ：器具の取り付け工事は必ず電気工事店（有資格者）にご依頼ください。  
 工事店様へ：工事が終わりましたら、この取扱説明書を必ずお客様にお渡ししてください。  
 一般の方の工事は法律で禁じられています。

## 仕様

品番	適合ランプ	適合電圧	消費電力
AD-2596-N	N0.292AN (LDA4N-G-E17/R90) ×1灯 昼白色	AC100V (±6%)	4.4W
AD-2596-L	N0.292AL (LDA4L-G-E17/R90) ×1灯 電球色	AC100V (±6%)	4.4W

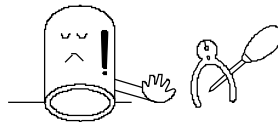
## この取付説明書のマークについて

- ⚠ 警告 説明書中の「警告」は、重大な人身事故の原因となる危険を示します。  
 ⚠ 注意 説明書中の「注意」は、物損及び障害事故の原因となる危険を示します。  
 ● このマークのついている説明文は、必ず守ってください。  
 ⊘ このマークのついている説明文は、行ってはいけない禁止事項です。

## 取り付け・取り扱い上の注意

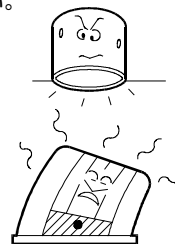
## ⚠ 警告

- LEDを長時間直視すると目を傷めることがあります。  
 ★十分にご注意ください。
- ⊘ 一般用屋外器具（防雨・防湿型）です。  
 振動や衝撃の多い場所、腐食ガスの発生する場所、海岸隣接地帯（塩害地域）では使用しないでください。  
 ★いずれの場所も器具の転倒や落下、破損によるケガや漏電、感電の原因となります。
- ⊘ 次のような場所には取り付けないでください。  
 ●補強材の無い場所への取り付け（ボックスに取り付ける場合を除く）  
 ●石膏ボードのなど弱い建材面への取り付け  
 ●樹脂製ボックスカバーへの取り付け（埋め込みボックスに取り付ける場合は、必ず金属製ボックスカバーに取り付けてください）  
 ●凹凸のある面には取り付けないでください。  
 ★いずれの場合も器具の落下事故による器具、その他の破損やけがの原因となります。
- サウナへの使用  
 ★器具破損によるけがや漏電、感電事故の原因となります。
- 取り付け方向が指定されている器具は、取扱説明書および本体表示にしたがって、正しい方向に取り付けてください。  
 ★指定以外の方向に取り付けると、火災や感電、器具落下による「けが」の原因となります。
- ⊘ ドライバーなどの異物は差し込まないでください。  
 ★感電事故の原因となります。
- ⊘ 器具の改造や構成部品の変更、改造はしないでください。  
 ★火災や感電事故の原因となります。
- ⊘ 器具を布などで覆わないでください。  
 ★過熱して、発煙や発火の原因となります。



## ⚠ 注意

- AC100V専用です。必ずAC100Vの電源で使用してください。  
 ★定格電圧より高い電圧で使用すると、過熱し火災の原因となります。
- ⊘ 温度の高くなるもの（ガスレンジやエアコンの吹き出し口など）の近くに設置しないでください。  
 ★異常過熱によるカバーの変形や火災の原因となります。
- この器具は周囲温度5℃～35℃の中で使用してください。  
 ★過熱して、発煙や発火、ランプ寿命の短縮の原因となります。
- ⊘ 調光器（ライトコントロール）との併用はできません。  
 ★不良点灯や調光器、照明器具の故障の原因となります。
- ⊘ ヒビの入ったカバーや一部が欠けたカバーは使用しないでください。  
 ★変色や材料の変質によるカバーのヒビ割れなどの原因となります。
- ⊘ 殺虫剤やカビ取り剤などの薬品をかけないでください。  
 ★変色や材料の変質によるカバーのヒビ割れなどの原因となります。



## 使用上の注意

### 警告

- 必ず指定されたLED電球を使用してください。  
★不適合なLED電球を使用すると異常加熱によって焼損事故の原因となります。  
そのまま無理に使用を続けると、器具の故障や火災の原因になることがあります。

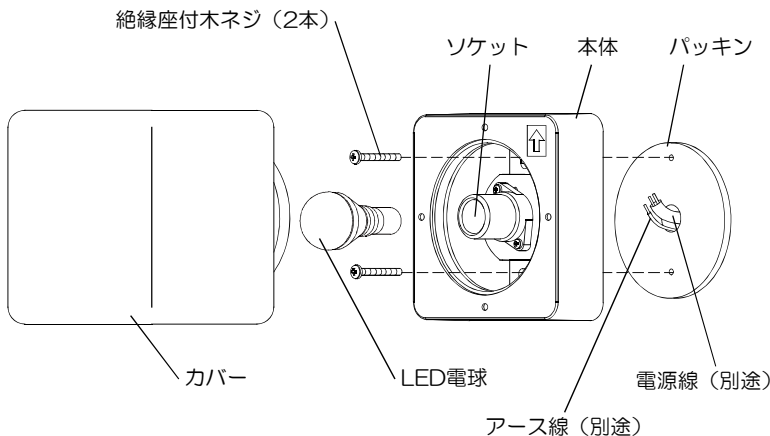
### 注意

- 照明器具には寿命があります。設置後、通常のご使用で8~10年後には外観に異常がなくても内部劣化が進んでおります。点検・交換をお勧めします。※通常の使用条件とは周囲温度30℃、年間3000時間点灯です。(JIS C8105-1 解説による)
- 点灯時間や消灯直後のLED電球、器具内には触らないでください。  
★火傷の原因となります。
- 同品名商品のLED光源でも色・明るさに多少のばらつきがある場合があります。予めご了承ください。
- 照射距離が近い場合や照射面によっては光ムラが気になる場合があります。予めご了承ください。
- 他の電気機器からの影響による電源電圧の変動によりちらつく場合があります。予めご了承ください。

## 各部の名称

(説明図は、一部を省略抽象化した図です。  
(不足している部品があった場合には、お買い上げ店または最寄りの山田照明サービス受付窓口までご連絡ください。)

### 器具構成図



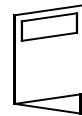
### 付属品



絶縁座付木ネジ (取付用) . . . . . 2本



E17 LED電球 . . . . . 1個



取扱説明書 (本紙) . . . . . 1枚

保証とアフターサービス (別紙) . . . . . 1枚

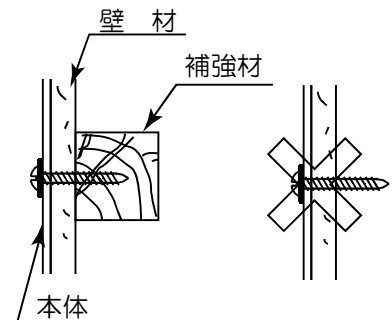
## 取り付け場所の確認

### 警告

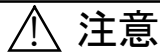
- 本体は、必ず補強材のある場所に取り付けてください。  
★補強材のない場所に取り付けた場合、器具の落下事故の原因となります。  
★コンクリートなどの付属の絶縁ネジを直接取り付けられない場合には、金属製木ネジプラグ (カールプラグ等) を別途施工してから取り付けてください。

### 注意

建物の構造によっては、付属の木ネジで取り付けられないことがあります。その様な場合には、器具取り付け場所の構造を確認の上、適切な長さの木ネジにて取り付けてください。



## 取り付け方



### 注意



必ず電源を切ってください。感電事故の原因となります。



### 警告

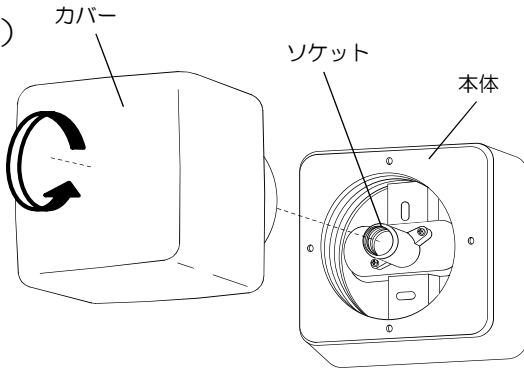


器具の取り付けは、取扱説明書に従い確実に行ってください。

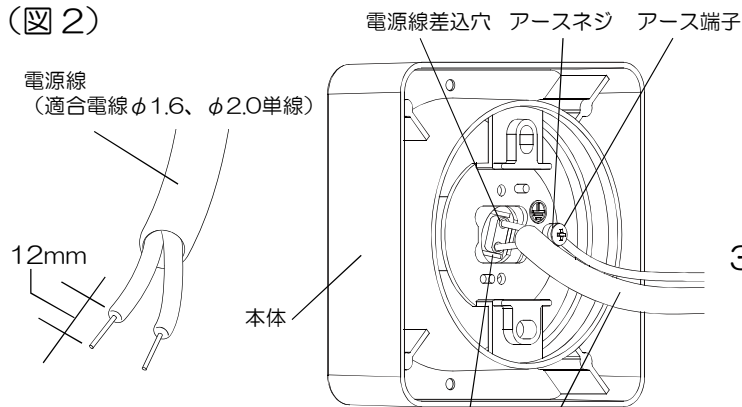
★取り付けに不備があると、器具落下による「けが」や火災、感電事故の原因となることがあります。

●器具を取り付ける前に器具重量に耐えられるよう、取り付け部の強度を確保してください。

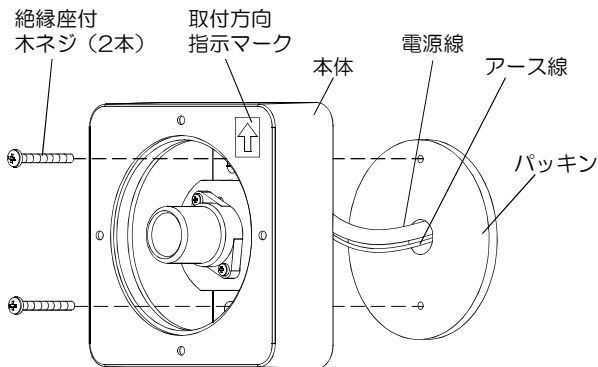
(図1)



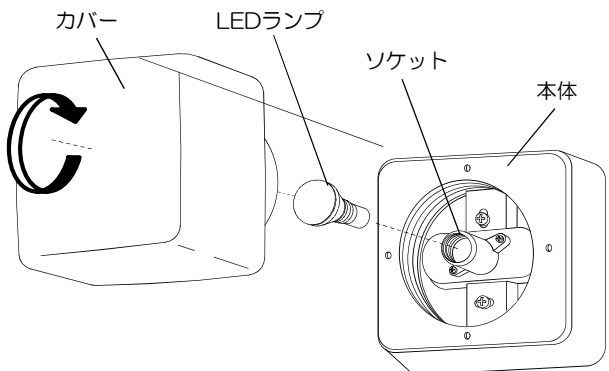
(図2)



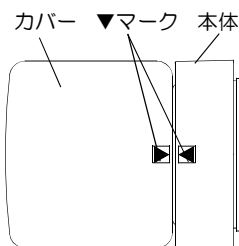
(図3)



(図4)



(図5)



### 1. 器具を取り付ける前に (図1)

●本体からカバーを取り外します。

●器具取り付け面を平らに仕上げます。

★取り付け面に凹凸があると、取り付け部のパッキンの防水性が損なわれますので、十分注意してください。

### 2. 電源線・アース線を接続します。(図2)

●電源線を端子台のストリップゲージに合わせて12mm剥きます。

★指定以外のケーブルや、曲った芯線、汚れた芯線は、接触不良による感電事故の原因となります。

●電源穴に電線を引き込むため、パッキンを貫通させてください。

●電源線をパッキンの電源穴に差し込んだのち、電源穴から電源線を引き込み、本体裏面の電源線差込穴に差し込みます。

●アース線を本体裏面のアース端子に接続します。

★不良の場合、感電、漏電の原因となります。必ずD種設置工事を施してください。

### 3. 本体を取り付けます。(図3)

●パッキンを絶縁座付木ネジの穴に合わせ、本体を絶縁座付木ネジ (2本) で取り付けます。

●壁付けの場合には取付方向が指定されています。取付方向表示に合わせて取り付けてください。

★本体を絶縁座付木ネジ (2本) で確実に締め込んでください。

### 4. ランプをソケットにセットします。(図4)

●ソケットに取り付けてください。

⚠ **注意** ●LED電球は乱暴に扱わないでください。

★LED電球破損などの事故の原因となります。

●LED電球の取り付け、交換は必ず主電源をきって行ってください。

★LED電球の破損、故障の原因となります。

### 5. カバーをセットします。(図4)

●カバーを本体取り付け部に合わせ、ゆっくりと右にまわしセットします。

●カバーと本体の▼マークとあうまで本体にねじこんで確実に取り付けてください (図5)

⚠ **注意**

●ヒビの入ったカバーや、一部欠けているカバーは使用しないでください。ただちに新しいカバーと交換してください。

★カバーの破損、落下事故の原因となります。

## スイッチ操作

壁スイッチにて「ON-OFF」操作を行います。

## お手入れについて

⚠ 注意 ❶必ず電源を切ってください。感電事故の原因となります。

- こまめに清掃を：照明器具やLEDが汚れていると、暗くなり、しかも電気代は変わらないので不経済です。定期的に清掃しましょう。暮れの大掃除の際には照明器具も清掃しましょう。
- 1年に1回はお手入れを行い、異常がないか点検してください。また3年に一回は専門業者、有資格者による点検を依頼してください。  
★点検を行わずに長時間使用し続けると、まれに発煙・発火・感電に至る恐れがあります。

## ⚠ 注意

- ❶ ●お手入れをするときは、必ずスイッチを切ってから取りかかってください。  
★感電事故の原因となります。

- スイッチを切った直後のLEDは熱くなっています。絶対に素手で触らないでください。  
★火傷の原因となります。
- 濡れた手で触らないでください。  
★感電事故の原因となります。

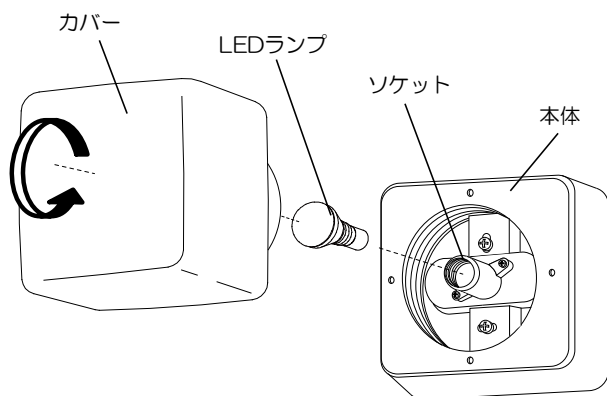


- シンナーやベンジンなど揮発性の薬品やクレンザーなどは使用しないでください。  
★器具に傷をつけたり、変色や変質の原因となります。

## ランプの交換

### ■ランプ使用上のご注意

LED照明器具の光源寿命(※)は、40,000時間です。(照明器具の寿命とは異なります。)  
※光源寿命は、点灯しなくなるまでの総点灯時間または、全光束が点灯初期の70%に下がるまでの総点灯時間のいずれか短い時間を推定したものです。



1. スイッチを切ります。  
⚠ 注意 ●ランプ交換時、濡れた手でさわらないでください。  
★感電事故の事故の原因となります。
2. カバーをはずします。  
●カバーをゆるめて、本体からカバーを取り外してください。
3. ランプを交換します。  
⚠ 注意 ●ランプは乱暴に取り扱わないでください。  
★ランプ破損の原因となります。  
●ランプは高温になりますので、点灯中・消灯直後は触れないでください。  
★火傷の原因となります。  
●適合ランプ以外は、取り付けできません。必ず器具に表示されているランプを使用してください。  
★異常過熱などによる事故、故障の原因となります。
4. カバーを取り付けます。  
●ランプを取り付けた後、2.と逆の手順でカバーを取り付けてください。  
●裏面の『取り付け方』の「5.カバーをセットします。」の項もご参照ください。

### ■お手入れのしかた

1. 電源を切ります。
2. 柔らかい布に中性洗剤を浸し、よく絞ってから汚れを拭き取ります。
3. 汚れを落とした後、洗剤を拭き取ります。
4. 最後に乾いた布で、水分を完全に拭き取ります。



### ■アフターサービスについて

ご使用中、器具が普段と違った状態となりましたらただちに使用を中止し、器具の型番(器具本体のラベルでご確認ください)、故障の状況、ご使用期間をご確認の上、お買い上げ頂きました販売店、もしくは別紙の山田照明サービス受付窓口にご相談ください。