

取扱説明書

保管用



屋外用 LEDガーデンライト

(防雨型)

ご使用になられる前に必ずお読みください

この取扱説明書には取り付け方やランプの交換方法、お手入れのしかたなどご使用にあたり重要な事柄が書かれてあります。この取扱説明書を大切に保管して、お手入れなどの際にご利用ください。

お客様へ：器具の取り付け工事は必ず電気工事店（有資格者）にご依頼ください。

工事店様へ：工事が終わりましたら、この取扱説明書を必ずお客様にお渡ししてください。

一般の方の工事は法律で禁じられています。

仕様

品番	光源ユニット	適合電圧	消費電力
AD-2672-L	LED 7.2W×1灯（電球色相当）	AC100V（±6%）	7.2W
AD-2673-L			

※1回路の最大接続台数は10台までです。10台を超える場合は別途ご相談下さい。

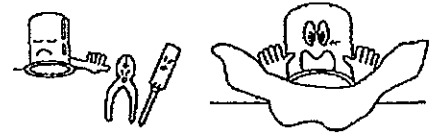
この取付説明書のマークについて

- ⚠ 警告 説明書中の「警告」は、重大な人身事故の原因となる危険を示します。
- ⚠ 注意 説明書中の「注意」は、物損及び障害事故の原因となる危険を示します。
- ❗ このマークのついている説明文は、必ず守ってください。
- 🚫 このマークのついている説明文は、行ってはいけない禁止事項です。

取り付け・取り扱い上の注意

警告

- ❗ 痛んだコード（被覆の傷や芯線の露出など）はそのまま使用せず、ただちに電気店に交換をご依頼ください。
★傷んだままで使用を続けると、火災や感電事故の原因となります。
- 🚫 一般屋外用器具（防雨型）です。
振動や衝撃の多い場所、腐食性のガスの発生する場所、海岸隣接地帯（塩害地域）では使用しないで下さい。
★いずれの場合も器具の転倒、落下、破損によるケガや漏電、感電事故の原因となります。
- 🚫 次のような場所には取り付けしないでください。
●地中差込以外の場所 ●地盤の弱い場所
★いずれの場合も器具の点灯などによる破損やケガの原因となります。
●雨水が地表面にたまる場所や、雪で器具が埋没する場所への使用
★防水性が損なわれ、器具の破損による器具漏電、感電事故の原因となります。
- 🚫 器具を布などで覆わないでください。
★過熱して、発煙や発火の原因となります。
- 🚫 器具の改造や構成部品の変更、改造はしないでください。
★火災や感電事故の原因となります。
- 🚫 取付方向が指定されている器具は、取扱説明書および本体表示にしてがって正しい方向にとりつけてください。
★指定以外の方向に取り付けると、火災や感電、器具落下による「ケガ」の原因となります。
- 🚫 ドライバーなどの異物は差し込まないでください。
★感電事故の原因となります。
- 🚫 濡れた手で作業しないでください。
★感電事故の原因となります。



注意

- ❗ AC100V専用です。必ずAC100Vの電源で使用してください。
★定格電圧より高い電圧で使用すると、過熱し、火災の原因となることがあります。低い電圧で使用すると、不点灯やちらつきなどの不良点灯や、器具の故障の原因となります。
- ❗ この器具は周囲温度5℃～35℃の中で使用してください。❗ 接地（アース）工事は法規で定められていますので、必ず行ってください。
★過熱して、発煙や発火の原因となります。
- 🚫 ヒビの入ったカバーや一部が欠けたカバーは使用しないでください。
★カバーの破損、落下の原因となります。
- 🚫 温度の高くなるもの（ガスレンジやエアコンの吹き出し口など）の近くには設置しないでください。
★器具カバーの変形や火災の原因となります。
- 🚫 殺虫剤やカビ取り剤などの薬品をかけないでください。
★変色や材料の変質によるカバーのヒビ割れなどの原因となります。
- 🚫 調光器（ライトコントロール）との併用はできません。
★不良点灯や調光器、照明器具の故障の原因となることがあります。



使用上の注意

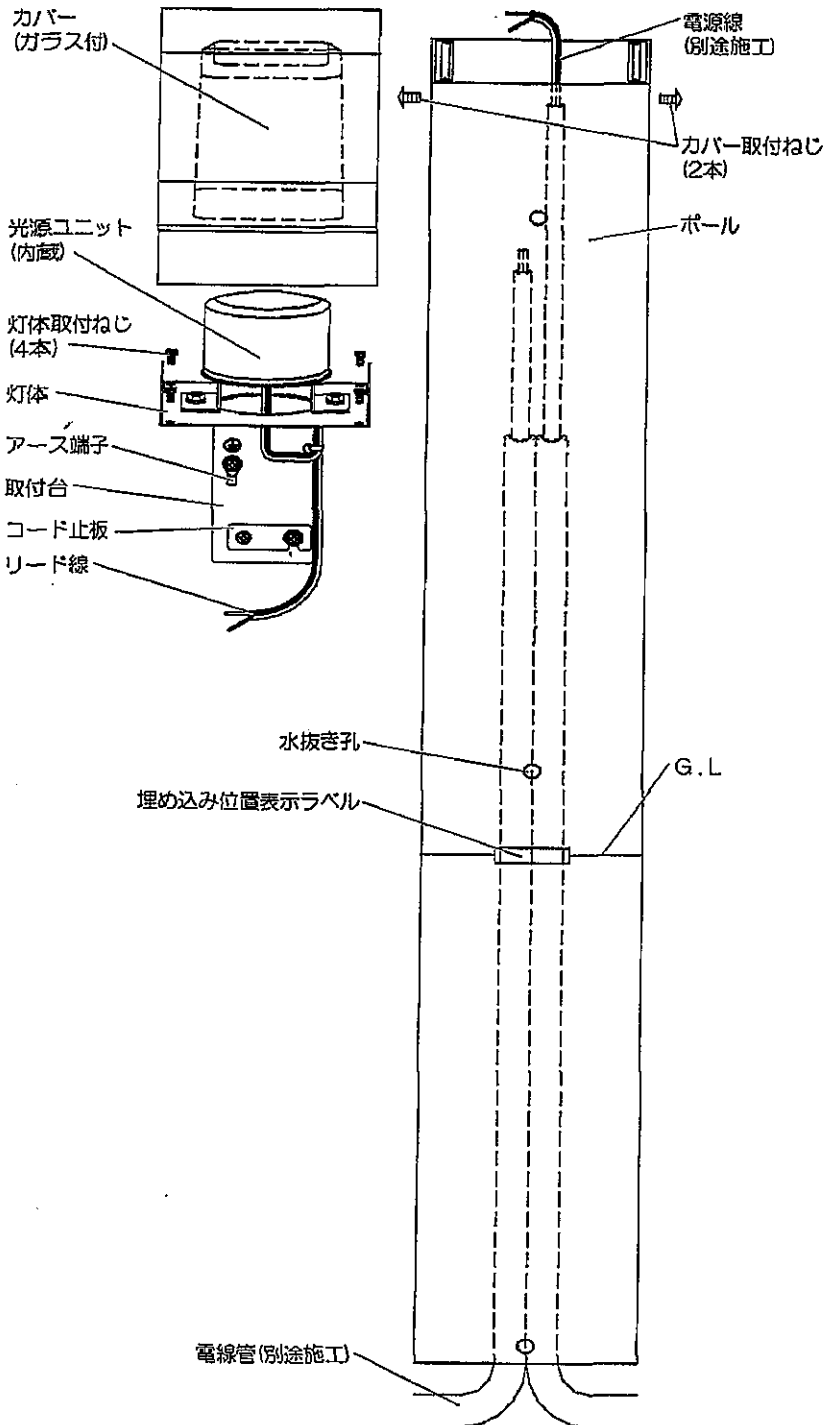
△注意

- 照明器具には寿命があります。設置後、通常のご使用で8~10年後には外観に異常がなくても内部劣化が進んでおります。点検・交換をお勧めします。※通常の使用条件とは周囲温度30℃、年間3000時間点灯です。(JIS C8105-1 解説による)
- 点灯中や消灯直後の光源ユニット、器具内には触らないでください。
★火傷の原因となります。
- 同品名商品のLED光源でも色・明るさに多少のばらつきがある場合があります。予めご了承ください。
- 照射距離が近い場合や照射面によっては光ムラが気になる場合があります。予めご了承ください。
- 他の電気機器からの影響による電源電圧の変動によりちらつく場合があります。予めご了承ください。

各部の名称

(説明図は、一部を省略抽象化した図です。
(不足している部品があった場合には、お買い上げ店または最寄りの山田照明サービス受付窓口までご連絡ください。)

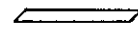
■ 器具構成図



■ 付属品



取扱説明書 (本紙) 1枚
保証とアフターサービス (別紙) 1枚



自己融着テープ 4枚

●自己融着テープは灯体内面に同梱してあります。開梱時に紛失しないよう、ご注意ください。

※ガラスの製造上、若干の形状変形や泡の混入があることがありますが、不良ではありません。

取り付け場所の確認

△ 注意

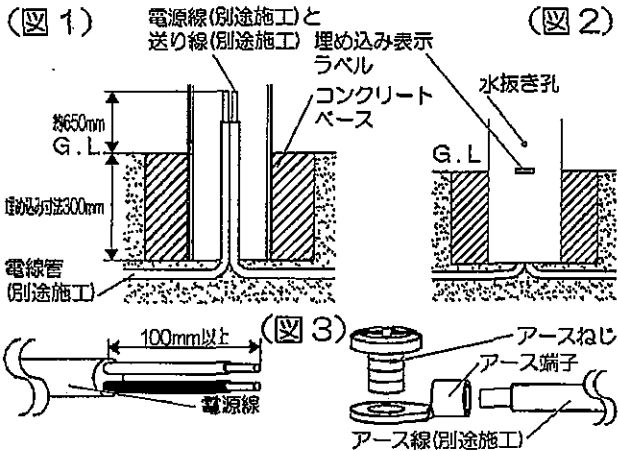
- 一般防雨型器具です。浴室などの湿気の多い場所や塩害地域には設置しないでください。
★絶縁不良による漏電、感電事故の原因または、腐食による器具の破損の原因となります。
- 土壌のしっかりした所へ取り付けてください。
● 土壌の柔らかい場所に設置する場合は、必ずコンクリート等でポールの埋め込み部分を補強してください。
★器具の転倒や破損、焼損の原因となります。

取り付け方

△ 注意

● 必ず電源を切ってください。感電事故の原因となります。

- ⚠ **警告** ● 器具の取り付けは、取扱説明書に従い確実に行ってください。
★取り付けに不備があると、器具落下による「けが」や火災、感電事故の原因となることがあります。
● 器具を取り付ける前に器具重量に耐えられるよう、取り付け部の強度を確保してください。



1. 器具を取り付ける前に

- 器具構成に基づき、カバー・灯体・ポールを取り外します。

2. 電源線の施工(図1)

- 電線管はポールの下から器具内に収まるように配管します。
電線管の端は、グラウンドラインより上になるように施工します。
電源線の端は、グラウンドラインより650mm位出してください。
電源線の外側の被覆を先端部より100mm以上むきます。

3. ポールに電源線・アース線を通し設置します(図2)

- ポールは埋め込み表示ラベルの位置まで確実に埋め込んでください。
埋め込み表示ラベルの上にある水抜き孔は埋め込まないでください。
★具体的な施工は、電気設備基準および内線規程に従ってください。

4. 電源線を接続します。

- 電源線引き出し、被膜をむいてリード線と接続してください。
- 裸線が見えない様に、自己融着テープでしっかりと巻き付けた上、絶縁テープを巻いてください。
- 取付台のコード止板で固定してください。
- ★不良の場合、感電・漏電の原因となります。

5. アース線を接続します。(図3)

- 取付台に付いているアース端子に接続してください。
- 必ずD種(第三種)設置工事を施してください。
- D種(第三種)設置工事は電気設備基準に従って確実に行ってください。
- ★不良の場合、感電・漏電の原因となります。

6. 灯体を取り付けます。(図4)

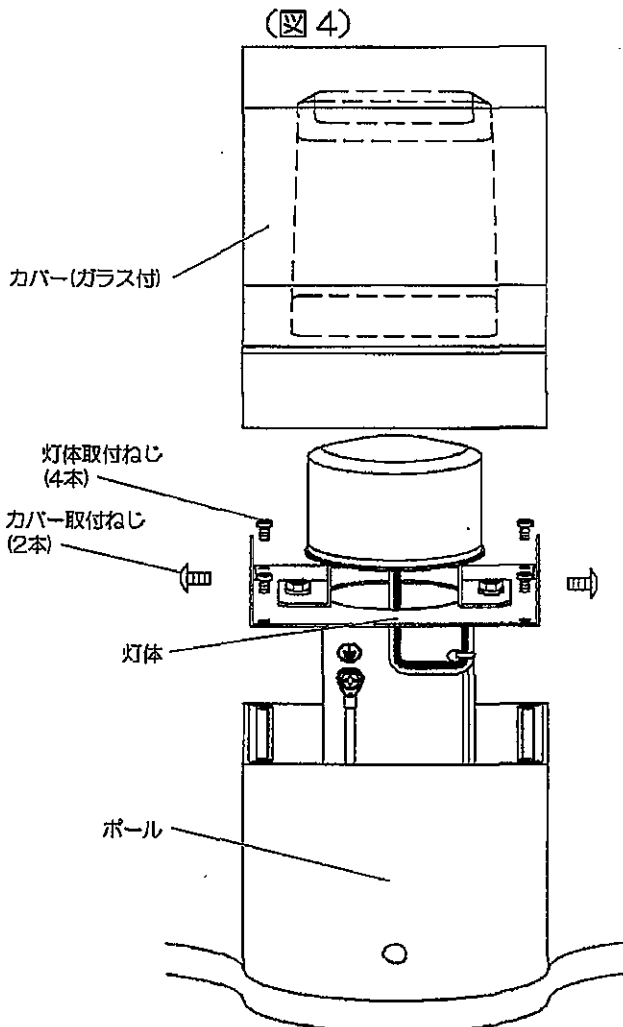
- 灯体をポールに乗せ、ポールのねじ孔と灯体のねじ孔をあわせて灯体取付ねじ(4本)で固定します。

7. カバーを取り付けます。(図4)

- カバー(ガラス付)を本体のねじ孔に合わせ、カバー取付ねじ(2本)で均等に締め込んでください。

△ 注意

- ヒビの入ったカバーや、一部欠けているカバーは使用しないでください。
ただちに新しいカバーと交換してください。
- ★カバーの破損、落下事故の原因となります。



スイッチ操作

壁スイッチにて「ON-OFF」操作を行います。

お手入れについて

△ 注意

❶ 必ず電源を切ってください。感電事故の原因となります。

- こまめに清掃を：照明器具やLEDが汚れていると、暗くなり、しかも電気代は変わらないので不経済です。定期的に清掃しましょう。暮れの大掃除の際には照明器具も清掃しましょう。
- 1年に1回はお手入れを行い、異常がないか点検してください。また3年に一回は専門業者、有資格者による点検を依頼してください。★点検を行わずに長時間使用し続けると、まれに発煙・発火・感電に至る恐れがあります。

△ 注意

- ❶ ●お手入れをするときには、必ずスイッチを切ってから取りかかってください。★感電事故の原因となります。

- スイッチを切った直後のLEDは熱くなっています。絶対に素手で触らないでください。★火傷の原因となります。
- 濡れた手で触らないでください。★感電事故の原因となります。



- シンナーやベンジンなど揮発性の薬品やクレンザーなどは使用しないでください。★器具に傷をつけたり、変色や変質の原因となります。

■お手入れのしかた

1. 電源を切ります。
2. 柔らかい布に中性洗剤を浸し、よく絞ってから汚れを拭き取ります。
3. 汚れを落とした後、洗剤を拭き取ります。
4. 最後に乾いた布で、水分を完全に拭き取ります。



■こんな時には

ご使用中の器具に異常を感じた時には、直ちにスイッチを切ってここに書かれている事柄を確認してください。

スイッチを入れても点灯しない。	工事店または別紙の山田照明サービス受付窓口までご相談ください。
殺虫剤などの薬品をかけてしまった。	スイッチを切り、水に浸した布を固く絞って、薬品を十分拭き取ります。

■光源ユニットの交換

LED照明器具の光源寿命(※)は、40,000時間です。(照明時間の寿命とは異なります。)

※光源寿命は、点灯しなくなるまでの総点灯時間または、全光束が点灯初期の70%に下がるまでの総点灯時間のいずれか短い時間を推定したものです。

△ 注意

- ❶ ●この器具は、構造上お客様が光源ユニットを交換することができません。メンテナンスの際は、別紙の山田照明サービス受付窓口までご相談ください。

■アフターサービスについて

ご使用中、器具が普段と違った状態となりましたらただちに使用を中止し、器具の型番(器具本体のラベルでご確認ください)、故障の状況、ご使用期間をご確認の上、お買い上げ頂きました販売店、もしくは別紙の山田照明サービス受付窓口にご相談ください。