



LED屋外スパイク

(防雨型)

ご使用になられる前に必ずお読みください

安全に関するご注意

この取扱説明書には取り付け方や交換方法、お手入れのしかたなどご使用にあたり重要な事柄が書かれてあります。

この取扱説明書を大切に保管して、お手入れなどの際にご利用ください。

お客様へ：取扱説明書をよくお読みうえ、正しく安全にお使いください。

器具（簡易取り付け型、ダクトレール用、プラグ付を除く）及び配線器具の取り付け工事は必ず電気工事店（有資格者）にご依頼ください。一般の方の工事は法律で禁じられています。



工事店様へ：工事が終わりましたら、この取扱説明書を必ずお客様へお渡しください。

仕様

品名	光源色、色温度、配光	適合ランプまたは光源ユニット	定格電圧	周波数	消費電力	調光
AD-3166-L	電球色相当 3000K ナロー	LED 28W×1	AC100V (±6%)	50/60Hz	28W	位相調光 (5~100%)
AD-3167-L	電球色相当 3000K ミディアム					

※1回路の最大接続台数は100V時20台までです。（定格15A配線器具使用時）

この取扱説明書のマークについて

-  **警告** 説明書中の「警告」は、重大な人身事故の原因となる危険を示します。
 **注意** 説明書中の「注意」は、物損及び障害事故の原因となる危険を示します。

取り付け・取り扱い上の注意

警告

定格電圧、周波数で使用してください。

★定格以外で使用すると、感電、火災のおそれがあります。

一般用屋外器具です。浴室など湿気の多い場所や腐食性ガスの発生する場所、塩害地域などでは使用しないでください。

★器具落下の転倒や落下、破損によるけがや漏電、感電のおそれがあります。

コンクリートなど、付属の絶縁座金付木ネジを直接取り付けられない場所

には、施工場所と本器具が必ず絶縁が取れるように施工してください。

（対応器具に限る）

サウナに使用しないでください。（サウナ対応器具は除く）

★器具破損によるけがや漏電、感電のおそれがあります。

不安定な場所や振動や衝撃の多い場所では使用しないでください。

取扱説明書および本体表示以外の取り付け方向には取り付けしないでください。

★指定以外で使用すると火災や感電、

器具落下によるけがのおそれがあります。

照射される面（被照射面）との距離は

0.1m以上離して設置してください。

★火災、変色・変質などの

おそれがあります。

灯具をしっかり固定してください。

★締め付けが弱く、隙間があると感電、漏電、器具落下による破損や

けがのおそれがあります。

土壌のしっかりした所へ設置してください。砂地などの柔らかい場所に

設置する場合は、コンクリート等で埋め込み部分を補強してください。

★不安定な所へ埋め込むと器具の転倒、破損、火災のおそれがあります。

スパイクのG.L.まで埋め込んでしっかりと固定してください。

★埋め込みすぎた場合、器具の機能を損ない故障のおそれがあります。

次のような場所には取り付けしないでください。

○地中埋め込み以外の場所

○冠水するおそれのある場所、雪で器具が埋没する場所

★器具の転倒や落下、破損によるけがや漏電、感電のおそれがあります。

設置の際は垂直以外の向きに取り付けしないでください。

★防水性が損なわれ、漏電、感電のおそれがあります。

また、器具の転倒や破損、火災のおそれがあります。

必ずプラグを持って抜き差しを行ってください。

★指定以外で使用すると感電のおそれがあります。

プラグは根元まで、確実に差し込んでください。

★差し込みが不完全ですと、感電、火災のおそれ

があります。

痛んだプラグ、コンセント、コードはそのまま使用

しないでください。

★火災、感電のおそれがあります。

コードを無理に曲げたり、引張ったり、ねじったり

たばねたりしないでください。必ずプラグを持って

抜き差しを行ってください。

★コードが破損して、感電や漏電による火災の

おそれがあります。

プラグは防水仕様になっていません。直接雨のかから

ないコンセントから電源をとってください。

★指定以外で使用すると感電のおそれがあります。

器具配線やコネクタなどを過度な力で引っ張らないで

ください。

★充電部露出による感電のおそれがあります。

電線を端子台に差し込む器具は、差し込穴の奥まで確実に

差し込んでください。

★不完全な場合、火災、感電のおそれがあります。

ドライバーなどの異物は差し込まないでください。

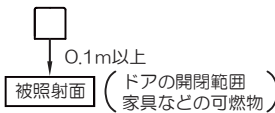
★感電のおそれがあります。

器具の改造や構成部品の変更はしないでください。

★火災や感電のおそれがあります。

可動部（アームなど）に指を入れないでください。

★けがのおそれがあります。



注意

非調光仕様の器具は調光器を使用しないでください。
調光仕様の器具は指定の調光器を使用してください。
可動範囲以上に無理に動かさないでください。

★感電、落下によるけが、器具の変形、故障のおそれがあります。
ランプ、光源ユニットを使用する器具は、必ず指定されたランプ、光源ユニットを使用してください。

★指定以外を使用すると、器具の故障や火災のおそれがあります。
この器具は周囲温度5℃～35℃の中で使用してください。

★指定以外を使用すると、火災、短寿命のおそれがあります。
揮発性引火物のある場所には使用できません。

★火災のおそれがあります。

電動機等を使用する電源回路には、器具を接続しないでください。

★高調波と過度の電圧変動により火災、故障のおそれがあります。

直射日光の当たる場所に取付けの場合、屋間は点灯させないでください。

★器具の短寿命、火災のおそれがあります。

温度の高くなるもの（ガスレンジやエアコンの吹き出し口など）の近くに設置しないでください。

★異常過熱によるカバーの変形や火災のおそれがあります。

器具の近くでは、ラジオやテレビなどの音響、映像機器に雑音が入ることがあり、またリモコン機器（エアコンなど）が動作しにくくなる場合があります。器具との距離を遠ざけてください。

付属の梱包材は取除いて使用してください。

★そのまま使用すると、火災のおそれがあります。

本体、ランプの取り付け、交換などは必ず主電源切って行ってください。

電線の極性がある器具は、必ず極性を確認してください。

★守らないと故障のおそれがあります。

布や紙、草木などの燃えやすい物を器具に被せたり、器具の近くで使用しないでください。

★火災、短寿命のおそれがあります。

点灯中や消灯直後のランプ、器具内に触らないでください。

★火傷のおそれがあります。

ランプを扱う器具は、ランプの取扱いを丁寧に行ってください。

特にランプホルダーからの着脱はご注意ください。

★乱暴に扱おうと落下、破損のおそれがあります。

ヒビの入ったカバーや部品は使用しないでください。

★破損、落下のおそれがあります。

殺虫剤やカビ取り剤などの薬品をかけないでください。

★変色や材料の変質によるカバーのヒビ割れなどのおそれがあります。

照明器具には寿命があります。設置後、通常のご使用で8～10年後

には外観に異常がなくても内部劣化が進んでおります。

★点検・交換をお勧めします。※通常の使用条件とは周囲温度30℃、年間3000時間点灯です。（JIS C8105-1 解説による）

照明器具の留意点

■ 次のような現象は故障や異常ではありません。ご了承ください。

・点灯中や消灯直後に発生するプラスチックなどの伸縮によるきしみ音 ・昼夜の温度差によるガラス内部に結露

■ LEDの光源を長時間直視すると目を傷めることがあります。十分にご注意ください。

■ LEDにはバラツキがあるため、同品名商品でも色・明るさが異なる場合があります。

■ 照射距離が近い場合や照射面によっては光ムラが気になる場合があります。

■ 他の電気機器からの影響による電源電圧の変動によりちらつく場合があります。

■ 調光機器の特定の設定位置でちらつくことがあります。ちらつきの発生しない位置で使用してください。

■ 位置表示灯付きスイッチと組み合わせた使用の場合、表示灯がちらついたり、まれにスイッチオフのときLED器具が消灯しないことがあります。

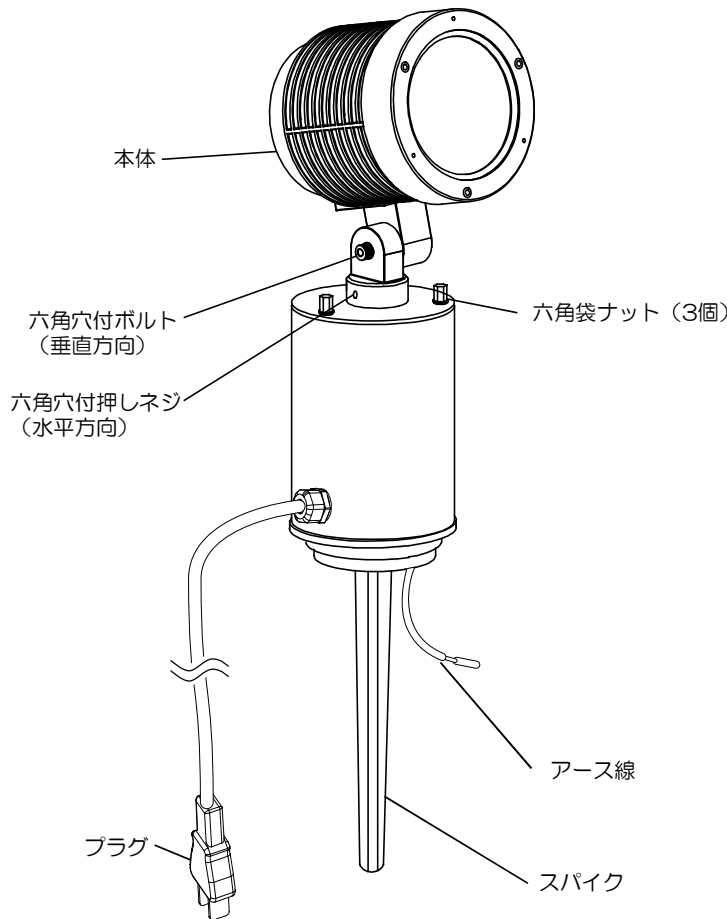
■ 動作確認表示灯付きスイッチとの組み合わせた使用の場合、消費電力が小さいため、表示灯が見えにくくなる、または点灯しないことがあります。

各部の名称

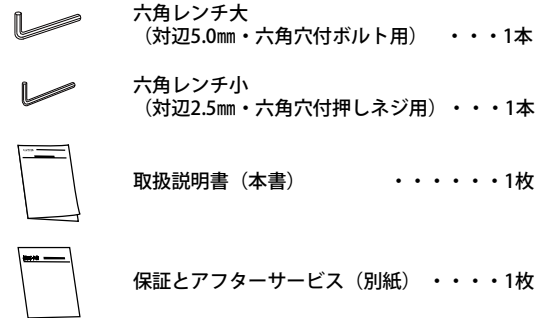
（説明図は、一部を省略抽象化した図です。

（不足している部品があった場合には、お買い上げ店または最寄りの山田照明サービス受付窓口までご連絡ください。

器具構成図



付属品



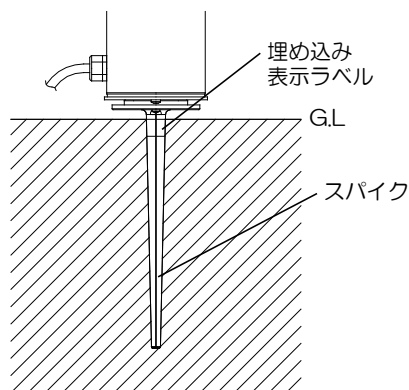
取り付け方



警告

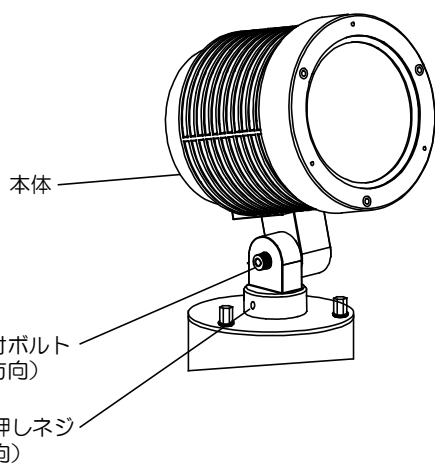
器具の取り付けは、取扱説明書に従い確実に行ってください。

★取り付けに不備があると、器具落下によるけがや火災、感電事故の原因となることがあります。



1. スパイクを取付けます。

スパイクは埋め込み表示ラベルまで確実に埋め込んでください。



2. アース線を接続します。

D種（第三種）接地工事は電気設備基準に従って確実に行ってください。

★不良の場合、感電、漏電の原因となります。

必ずD種（第三種）接地工事を施してください。

3. 任意の照射方向に器具を合わせてください。

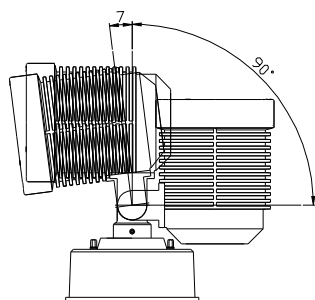
照射距離は照射物より0.1m以上はなしてください。

垂直方向の調整

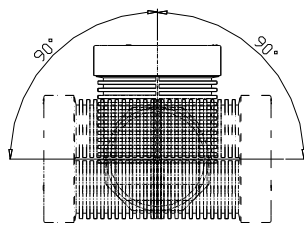
- 垂直方向の調整を行う際は、付属の六角レンチで六角穴付ボルト（垂直方向）をゆるめてから本体をゆっくりと動かしてください。調整後は、六角穴付ボルト（垂直方向）をしっかりと締めて固定してください。

水平方向の調整

- 回転範囲内で本体をゆっくりと動かしてください。
- 回転ストッパーが効く位置から無理に回転させないでください。調整後は、六角穴付押しネジ（水平方向）をしっかりと締めて固定してください。



垂直方向回転範囲



水平方向回転範囲

スイッチ操作

プラグの抜き差しによって「ON-OFF」操作を行います。

調光器適合表

メーカー名	調光器名称	品番	定格電圧	1回路当たりの最大接続数	インターフェイス ※1
LUTRON	グラフィックアイQS	QSGR-*JA	100V	1台	LUT-LBX-JA
				2台~20台	PHPM-PA-JA-WH

※1 インターフェイスが必要な場合は1回路に1台を必ず接続してください。

LUT-LBX-JA：低負荷容量インターフェイス、PHPM-PA-JA-WH：マルチパワーモジュール

★調光器との接続方法につきましては別途ご相談下さい。

★電源を入れても点灯しない様に感じられる場合は、電源投入後、一度調光レベルを上げて動作の確認をして下さい。

お手入れについて

⚠ 警告

必ずスイッチを切ってからとりかかってください。

★スイッチを入れたまま行くと、感電のおそれがあります。

1年に1回は異常がないか点検してください。また3年に1回は専門業者、有資格者による点検を依頼してください。

★点検を行わず長時間使用し続けると、火災、感電のおそれがあります。

スイッチを切った直後のランプ類は熱くなっています。絶対に素手で触らないでください。

★火傷のおそれがあります。

濡れた手で触らないでください。

★感電のおそれがあります。

シンナーやベンジンなど揮発性の薬品やクレンザーなどは使用しないでください。

★器具に傷をつけたり、変色や変質などのおそれがあります。

ガラスの表面は器具の配光効率の維持と危険防止のために常に清掃をお願い致します。

メンテナンス時には以下の点に注意してください。

○雨天時及び器具表面が濡れている時のメンテナンスは、避けてください。

★浸水による火災、感電のおそれがあります。

■お手入れのしかた

こまめに清掃をお願いします。照明器具が汚れていると、暗くなり、しかも電気代は変わらないので不経済です。

定期的に清掃しましょう。暮れの大掃除の際には照明器具も清掃しましょう。

布、紙、木部分については、乾いた柔らかい布か、ハケ、ブラシ等で軽く表面をはらってください。

その他の部分は、柔らかい布に中性洗剤を浸し、よく絞ってから汚れを拭き取ります。

その後、洗剤分を拭き取り、最後に乾いた布で水分を完全に拭き取ります。

■LEDの光源ユニットについて

LEDの光源寿命(※)は、40,000時間です。(照明器具の寿命とは異なります。)

※光源寿命は、点灯しなくなるまでの総点灯時間または、

全光束が点灯初期の70%に下がるまでの総点灯時間のいずれか短い時間を推定したものです。

この器具は、構造上お客様が適合ランプまたは光源ユニットを交換することができません。

■アフターサービスについて

ご使用中、器具が普段と違った状態となりましたらただちに使用を中止し、器具の型番(器具本体のラベルでご確認ください)、故障の状況、ご使用期間をご確認の上、お買い上げ頂きました販売店、もしくは別紙の山田照明サービス受付窓口にご相談ください。