

取扱説明書

保管用



LED埋設照明器具（屋外用）

（人荷重型）

ご使用になれる前に必ずお読みください

安全に関するご注意

この取扱説明書には取り付け方や交換方法、お手入れのしかたなどご使用にあたり重要な事柄が書かれてあります。

この取扱説明書を大切に保管して、お手入れなどの際にご利用ください。

お客様へ：取扱説明書をよくお読みのうえ、正しく安全にお使いください。

器具（簡易取り付け型、ダクトレール用、プラグ付きを除く）及び配線器具の取り付け工事は必ず電気工事店（有資格者）にご依頼ください。一般の方の工事は法律で禁じられています。

工事店様へ：工事が終わりましたら、この取扱説明書を必ずお客様にお渡ししてください。

仕様

品名	光源色、色温度、配光	適合ランプまたは光源ユニット	定格電圧	周波数	消費電力	調光
AD-3295-L	電球色相当 3500K ウォールウォッシャ	LED 18.4W	AC100V	50/60Hz	18.4W	位相調光 (10~100%)

※1回路の最大接続台数は100V時 30台までです。（調光器未接続・定格15A配線器具使用時）

この取扱説明書のマークについて

- △ 警告 説明書中の「警告」は、重大な人身事故の原因となる危険を示します。
 △ 注意 説明書中の「注意」は、物損及び傷害事故の原因となる危険を示します。

取り付け・取り扱い上の注意

警告

定格電圧、周波数で使用してください。

★**定格以外で使用すると、感電、火災のおそれがあります。**

一般用屋外器具です。浴室など湿気の多い場所や腐食性ガスの発生する場所、塩害地域などでは使用しないでください。

★**器具の転倒や落下、破損によるけがや漏電、感電のおそれがあります。**

コンクリートなど、付属の絶縁座金付木ネジを直接取り付けられない場所には、施工場所と本器具が必ず絶縁が取れるように施工してください。（対応器具に限る）

サウナに使用しないでください。（サウナ対応器具は除く）

★**器具破損によるけがや漏電、感電のおそれがあります。**

不安定な場所や振動や衝撃の多い場所では使用しないでください。

取扱説明書および本体表示以外の取り付け方向には取り付けないでください。

★**指定以外で使用すると火災や感電、器具落下によるけがのおそれがあります。**

照射される面（被照射面）との距離は0.2m以上離して設置してください。

★**火災、変色・変質などのおそれがあります。**

灯具をしっかり固定してください。

★**締め付けが弱く、隙間があると感電、漏電、器具落下による破損やけがのおそれがあります。**

次のような場所には取り付けないでください。

○傾斜した場所 ○水中や水没する恐れのある場所 ○強酸、強アルカリの地質および雰囲気 ○車が通る場所（車両荷重型を除く）

★**防水性が損なわれ、感電や漏電のおそれがあります。**

指定のケーブルを使用してください。

★**指定外ケーブルの使用・施工は器具の防水性を損ない（器具内への浸水）、感電や漏電のおそれがあります。**

雨天時及び器具表面が濡れている時の取付は、避けてください。

埋込み本体内部が濡れているような場合には、完全に乾燥させてください。

★**浸水による火災・感電のおそれがあります。**

器具配線やコネクタなどを過度な力で引っ張らないでください。

★**充電部露出による感電のおそれがあります。**

電線を端子台に差し込む器具は、差込穴の奥まで確実に差し込んでください。

★**不完全な場合、火災、感電のおそれがあります。**

ドライバーなどの異物は差し込まないでください。

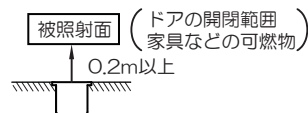
★**感電のおそれがあります。**

器具の改造や構成部品の変更はしないでください。

★**火災や感電のおそれがあります。**

可動部（アームなど）に指を入れないでください。

★**けがのおそれがあります。**



警告

器具が動かないようにしっかりと設置し、設置後は、土またはコンクリートで埋設してください。

鋭いものでガラスに触れないでください。

★破損のおそれがあります。

[荷重型では] 人が乗っても耐える構造になっています。ただし歩道への設置は避けてください。

[車両荷重型では] 乗用車程度の一般車両通過時の荷重に耐える構造となっています。ただし常時車両が通行する場所、チェーン・スパイク付の車両が通過する場所への設置は避けてください。

非調光仕様の器具は調光器を使用しないでください。

調光仕様の器具は指定の調光器を使用してください。

可動範囲以上に無理に動かさないでください。

★感電、落下によるけが、器具の変形、故障のおそれがあります。

ランプ、光源ユニットを使用する器具は、必ず指定されたランプ、光源ユニットを使用してください。

★指定以外を使用すると、器具の故障や火災のおそれがあります。

この器具は周囲温度5℃～35℃の中で使用してください。

★指定以外で使用すると火災、短寿命のおそれがあります。

揮発性引火物のある場所には使用できません。

★火災のおそれがあります。

電動機等を使用する電源回路には、器具を接続しないでください。

★高調波と過度の電圧変動により火災、故障のおそれがあります。

直射日光の当たる場所に取付けの場合、屋間は点灯させないでください。

★器具の短寿命、火災のおそれがあります。

温度の高くなるもの（ガスレンジやエアコンの吹き出し口など）

の近くに設置しないでください。

★異常過熱によるカバーの変形や火災のおそれがあります。

器具の近くでは、ラジオやテレビなどの音響、映像機器に雑音が入ることがあり、またリモコン機器（エアコンなど）が動作しにくくなる場合があります。器具との距離を遠ざけてください。

付属の梱包材は取除いて使用してください。

★そのまま使用すると、火災のおそれがあります。

本体、ランプの取り付け、交換などは必ず主電源を切って行ってください。電線の極性がある器具は、必ず極性を確認して接続してください。

★守らないと故障のおそれがあります。

布や紙、草木などの燃えやすい物を器具に被せたり、器具の近くで使用しないでください。

★火災、短寿命のおそれがあります。

点灯中や消灯直後のランプ、器具内には触らないでください。

★火傷のおそれがあります。

ランプを扱う器具は、ランプの取扱いを丁寧に行ってください。

特にランプホルダーからの着脱はご注意ください。

★乱暴に扱うと落下、破損のおそれがあります。

ヒビの入ったカバーや部品は使用しないでください。

★破損、落下のおそれがあります。

殺虫剤やカビ取り剤などの薬品をかけないでください。

★変色や材料の変質によるカバーのヒビ割れなどのおそれがあります。

照明器具には寿命があります。設置後、通常のご使用で8～10年後

には外観に異常がなくても内部劣化が進んでおります。

★点検・交換をお勧めします。※通常の使用条件とは周囲温度30℃、

年間3000時間点灯です。（JIS C8105-1 解説による）

照明器具の留意点

■次のような現象は故障や異常ではありません。ご了承ください。

・点灯中や消灯直後に発生するプラスチックなどの伸縮によるきしみ音 ・昼夜の温度差によるガラス内面に結露

■LEDの光源を長時間直視すると目を傷めることがあります。十分にご注意ください。

■LEDにはバラツキがあるため、同品名商品でも色・明るさが異なる場合があります。

■照射距離が近い場合や照射面によっては光ムラが気になる場合があります。

■他の電気機器からの影響による電源電圧の変動によりちらつく場合があります。

■調光機器の特定の設定位置でちらつくことがあります。ちらつきの発生しない位置で使用してください。

■位置表示灯付きスイッチと組み合わせた使用の場合、表示灯がちらついたり、まれにスイッチオフのときLED器具が消灯しないことがあります。

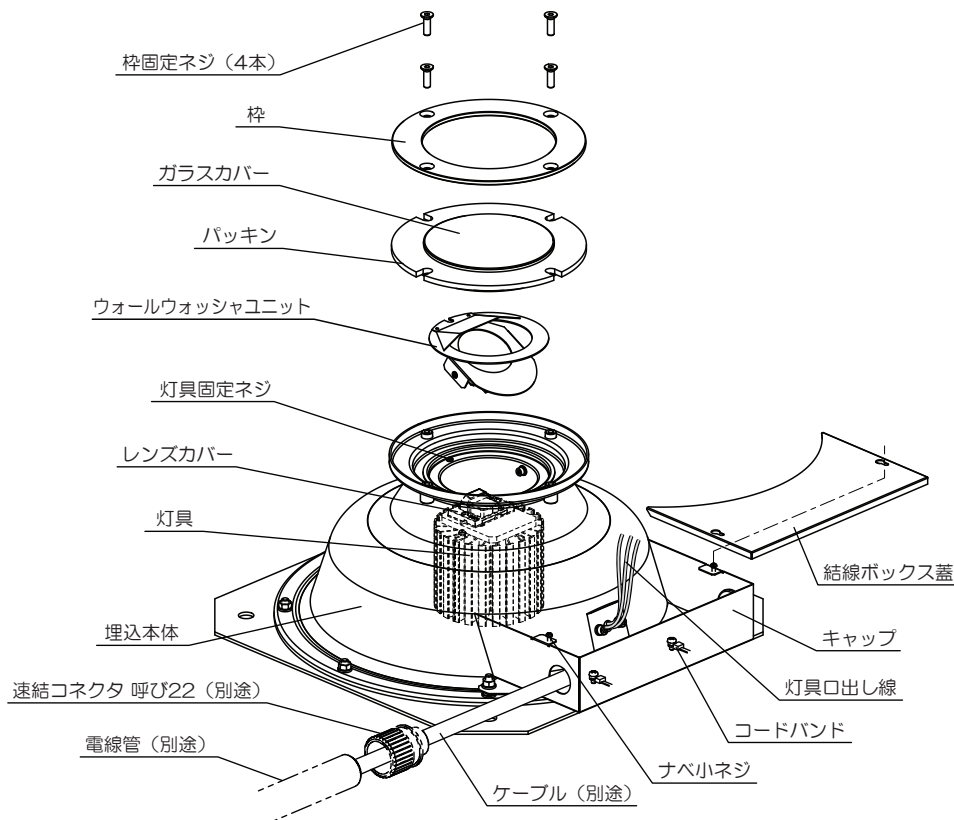
■動作確認表示灯付きスイッチと組み合わせた使用の場合、消費電力が小さいため、表示灯が見えにくくなる、または点灯しないことがあります。

各部の名称

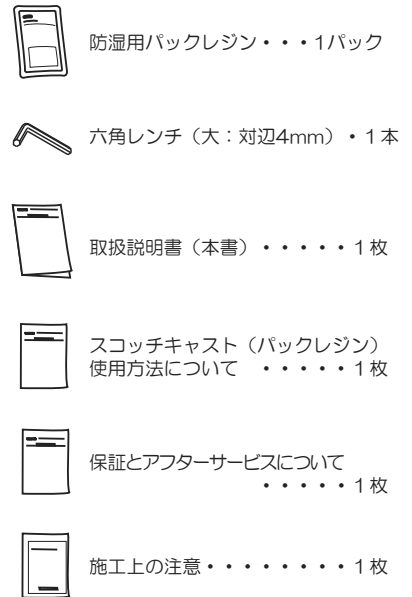
（説明図は、一部を省略抽象化した図です。）

（不足している部品があった場合には、お買い上げ店または最寄りの山田照明サービス受付窓口までご連絡ください。）

■器具構成図



■付属品



取り付け方

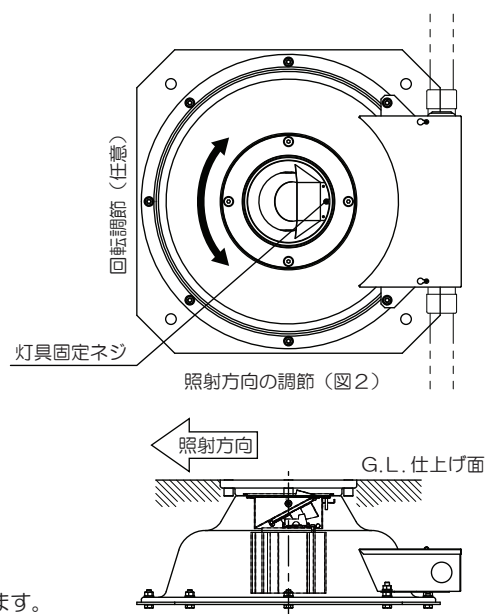
- △警告** 器具の取り付けは、取扱説明書に従い確実に行ってください。
★取り付けに不備があると、器具落下によるけがや火災、感電事故の原因となることがあります。

1. ケーブルの結線と埋込み本体の取り付け方法

- 1) 結線ボックスの蓋をはずします。 ※速結コネクタ 呼び22 (別途) などをあらかじめ結線ボックス穴にセットします。
- 2) 埋込み本体を設置場所に入れます。
- 3) 電線管から取り出したケーブルを結線ボックス内に引き入れます。(送り配線をする場合はキャップをはずしてください。) 電源線は3芯2種EP絶縁クロロブレンキャブタイヤケーブル(2PNCT) $\Phi 10.5 \sim 13.0$ (1.25~3.5mm²)、もしくは3芯600V架橋ポリエチレン絶縁(ビニル/ポリエチレン)シースケーブル(CV/CE) $\Phi 11.0 \sim \Phi 12.5$ (2.0~3.5mm²)を必ず使用してください。
★防水性が損なわれ、感電や漏電事故の原因となります。
- 4) 灯具口出し線とケーブルを閉端接続子(別売)で確実に結線を行ってください。
アース線を使用してD種(第3種)接地工事を、確実にこなしてください。
★不良の場合、感電・漏電の原因となります。
- 5) 付属の説明書「スコッチキャスト(パッキン)使用方法について」を十分に参照した上で、接続した結線部の防水処理を行ってください。パッキン1袋に結線部3ヶ所(電源線結線部・アース線結線部)を挿入してください。
★不良の場合、火災・感電・不点の原因となります。
完全硬化まで3時間程かかります。硬化時にレジンが高温になります。やけど等しないようご注意ください。
- 6) ケーブルをコードバンドで固定し、結線ボックスの蓋を取り付けてください。
- 7) 器具の枠・カバーガラス部に養生を施し埋込み本体をG.L.仕上げ面に合わせ設置場所に固定します。

2. 灯具のセット

- 1) 枠固定ネジ(4本)をとりはずし(六角レンチ(大)使用)、
枠・ガラスカバー(パッキン付)をはずします。
- 2) 灯具固定ネジ(1本)を緩めて、照射方向を調節します(図2)
灯具の向きが決まりましたら、灯具固定ネジ(1本)を締め込み固定します。
- 3) オプションを使用する場合は【オプションについて】を参照して、
セットしてください。



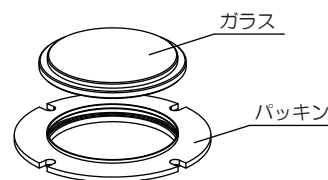
3. 枠のセット

- 埋込み本体内部が濡れている場合は、完全に乾燥させてください。
埋め込み本体と枠が接する部分(パッキン・ガラス面)・ネジ穴部のゴミ、
砂利などの異物を完全に除去します。
★埋め込み本体と枠の間に異物がはさまると密着が悪くなり防水性が損なわれ、
感電や漏電事故の原因となります。
枠・ガラスカバー(パッキン付)を埋込み本体にセットし、枠固定ネジ(4本)を
六角レンチ(大)で対角線上のネジを交互に少しずつ均等な力で締め込み、枠を固定します。
(全ての枠固定ネジにゆるみがないように再確認してください)

オプションについて

スリップ防止ガラス(TG-413別売品)取り付け方法

- ガラスカバー(パッキン付)のパッキンを取りはずして交換してください。
注) スリップ防止ガラスにはパッキンが付属していません
ガラス交換時、パッキンが古い場合は交換する事をおすすめします。



スイッチ操作

壁スイッチにて「ON-OFF」操作を行います。

調光器適合表

メーカー名	調光器名称	品番	定格電圧	1回路当たりの最大接続数	インターフェース※1
LUTRON	グラフィックアイ QS	QSGR-*JA	100V	20台	PHPM-PA-JA-WH

※1 1回路に1台を必ず接続してください。 PPHM-PA-JA-WH：マルチパワーモジュール

★調光器との接続方法につきましては別途ご相談下さい。

★電源を入れても点灯しない様に感じられる場合は、電源投入後、一度調光レベルを上げて動作の確認をして下さい。

お手入れについて

⚠ 警告

必ずスイッチを切ってから取りかかってください。

★スイッチを入れたまま行くと感電のおそれがあります。

1年に1回は異常がないか点検してください。また3年に1回は専門業者、有資格者による点検を依頼してください。

★点検を行わず長時間使用し続けると、火災、感電のおそれがあります。

スイッチを切った直後のランプ類は熱くなっています。絶対に素手で触らないでください。

★火傷のおそれがあります。

濡れた手で触らないでください。

★感電のおそれがあります。

シンナーやベンジンなど揮発性の薬品やクレンザーなどは使用しないでください。

★器具に傷をつけたり、変色や変質のおそれがあります。

ガラスの表面は器具の配光効率の維持と危険防止のために常に清掃をお願い致します。

メンテナンス時には以下の点に注意してください。

○雨天時及び器具表面が濡れている時のメンテナンスは、避けてください。

○異物混入を防ぐため、枠・パッキン・ガラス・本体部（特にネジ穴部およびパッキン受溝）のゴミ、砂等を完全に除去してください。

○パッキンが損傷した場合は交換してください。使用期間3年を目安に交換することをお勧めします。

○枠の取付け・取り外しの際は、対角線上のネジを交互に少しずつ均等な力で締め、または緩め、片締めの状態にならないよう

注意してください。取付けの際は、全てのセットネジに緩みがないか再確認してください。

○定期点検をお願いします。防水性を保つ為定期的（3ヶ月～半年に1度程度）にセットネジのゆるみがないか確認してください。

セットネジのゆるみがありましたら、六角レンチでネジを均等に増し締めしてください。

★浸水による火災、感電のおそれがあります。

■お手入れのしかた

スレンレスも錆びます。特に海岸地帯や、表面に汚れや水分が残りやすい場所ではさびが発生する事があります。このため定期的な清掃を必ずお願いします。

万一、さびが発生した場合は市販のステンレス用のさび取り剤で除去してください。

■LEDの光源ユニットについて

LEDの光源寿命（※）は、40,000時間です。（照明器具の寿命とは異なります）

※光源寿命は、点灯しなくなるまでの総点灯時間または、

全光束が点灯初期の70%に下がるまでの総点灯時間のいずれか短い時間を推定したものです。

この器具は、構造上お客様が適合ランプまたは光源ユニットを交換することができません。

メンテナンスの際は、山田照明サービス受付窓口までご相談ください。

■アフターサービスについて

ご使用中、器具が普段と違った状態となりましたらただちに使用を中止し、器具の型番（器具本体のラベルでご確認ください）、故障の状況、ご使用期間をご確認の上、お買い上げ頂きました販売店、もしくは別紙の山田照明サービス受付窓口にご相談ください。