



# 商品取扱説明書

## AI-4092

## (防雨形)

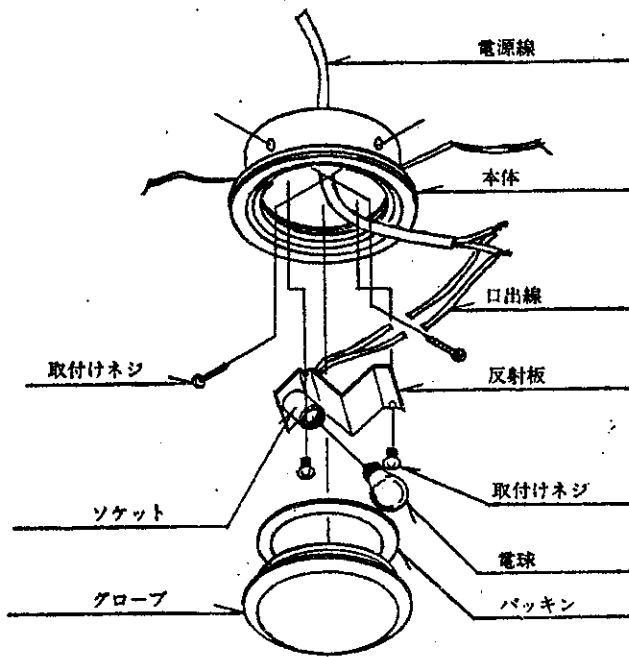
本商品をお買い上げ戴きまして誠にありがとうございます。

この器具を末永くご愛用して戴くため、ご使用前に、

この取扱説明書を最後までお読みください。

尚、お読みになった後も、この器具を廃棄されるまで大切に保管し、  
お手入れ等の際、御確認ください。

### 構成



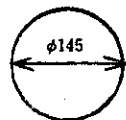
### 取付方法

1. 図1の寸法に切り込んだ埋込穴に本体を入れて取付けネジで取付けます。
2. 電源線と口出線とを接続します。
3. 反射板を取付けネジで本体に取付けます。
4. ソケットに電球をねじ込みます。
5. グローブにバック金を装着し本体にねじ込みます。

### ご注意

1. 硝子グローブに、ヒビ、割れ、などの生じたものは、絶対に使用しないで下さい。わずかなヒビでも使用中にだんだん大きくなり、落下事故につながる場合があります。
2. グローブと本体の間のバック金は、しっかりと密着するようにねじ込んで下さい。
3. 接地(アース)工事は、法規で定められていますので、必ず行って下さい。(図2を参考にして下さい。)
4. 器具本体内への雨水等の侵入防止のため、器具取付けは平らな面にお取付け下さい。凹凸のある面に取付ける場合は取付け面と器具のすき間にコーキング工事をして下さい。

図1 埋込穴寸法



### 適合電球

ミニ電球 口金E-17 S35 25W/F マテ

### お客様へのお願い

1. 電球交換の際は、感電ややけどの防止のため、必ず電源を切り冷えてから行って下さい。
2. 定期的な器具を点検して、安全を確認して下さい。  
特にはげしい雨の後などは、グローブ内に水のたまる場合がありますので、ご注意ください。
3. 硝子グローブに、ヒビ、割れの生じたものは、使用を中止し、すみやかにお買い上げいただいた販売店、工事店もしくははまよりの当社営業所にご連絡下さい。

図2 接地工事



※接地線を圧着端子接続(圧着)して下さい。

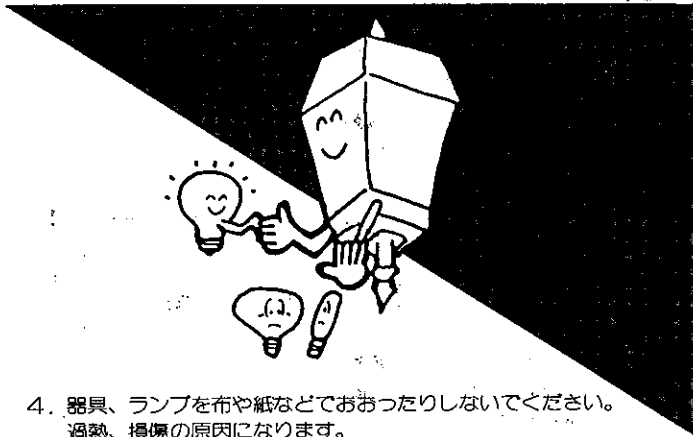
※工事店・電器店様へのお願い……工事が終わりましたら、この説明書はお客様に必ずお渡しください。

# ご愛用のしおり(アウト・ドア用)

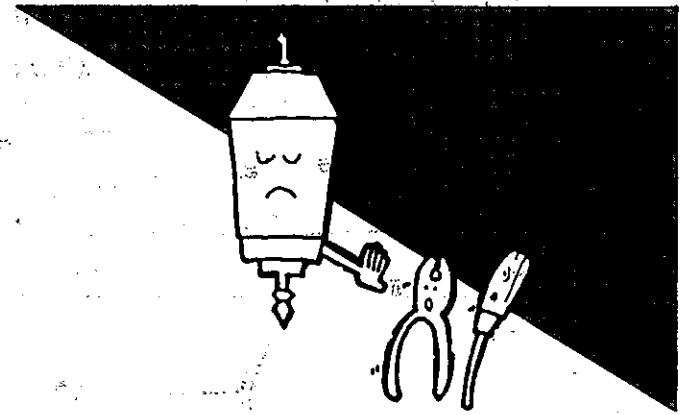
## ●特にご注意ください

1. 電気工事が必要な場合は電気工事店に依頼してください。
2. 電源及び周波数については確認の上、適正なものをご使用ください。
3. 器具には決められた種類、ワット数のランプをご使用ください。

5. 器具の改造、構成部品(ソケット、スイッチなど)の改造、変更はしないでください。



4. 器具、ランプを布や紙などでおおったりしないでください。過熱、損傷の原因になります。



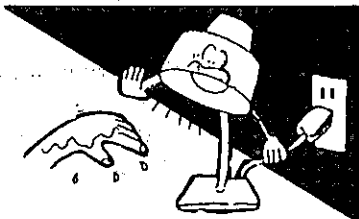
6. 器具は正しく取付けてください。器具にはそれぞれに取付けの方向があります。天井取付け型器具を壁へ、壁取付け型器具を天井へ使用することは危険です。取付け方向の指定は厳守してください。

- 接地(アース)工事は、法規で定められています。必ず行なってください。
- 器具は点灯により、器具温度が上昇します。外気との温度差が激しい所に使用の場合は、造営材側の通気孔、配線用ボックス等より、湿気が侵入しないよう、コーキング工事を施してください。
- 器具は、平らな所に取付けてください。凹凸の所に取付ける場合は、付属のコーキングの他、更にコーキング工事を施してください。

- 取付け用ネジで、付属に「絶縁ネジ」のある場合は、必ず取付けにご使用ください。(絶縁ネジには、絶縁用の介在物が付いています。介在物は、一般の配線用ボルトスネジでもご使用できます。)
- 取付け方向の指定がある場合は、指定の方向以外では、絶対に使用しないでください。

## ●保守とお手入れ

1. 器具のお手入れや、ランプ交換の際は必ず電源を切ってください。また、濡れた手では触れないでください。
2. 器具の汚れは、中性洗剤を浸した柔らかい布でふきとってください。



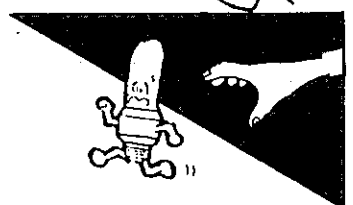
- ガラス部分は柔らかい布で水洗いをしてください。
- 木や布のセードは柔らかいハケやブラシで掃除してください。
- 金属部分は柔らかい布で軽く磨いてください。フレンザーやたわしで磨くと傷をつけたり、腐食の原因となります。
- プラスチックなど樹脂製の部分は、柔らかい布に石けん水を浸したもので拭いてください。



3. ジンナーやベンジンなどの揮発性のもので拭いたり、殺虫剤をかけたりしないでください。変質、変色の原因になります。



4. ハロゲン電球の汚れは、アルコールを浸した布で拭きとってください。ランプは直接、素手で触れないでください。



5. 器具は定期的にお手入れや、点検を行ってください。



## 山田照明株式会社

本社 ショールーム 〒100 東京都千代田区外神田3-16-12  
 東京店/☎(03)253-5161 市販部/☎(03)255-5541  
 営業開発室/☎(03)251-2245 外商部/☎(03)253-5150  
 電設部/☎(03)255-5545 貿易部/☎(03)253-7492  
 ハウジング部/☎(03)253-6440 リファイン事業部/☎(03)253-5166  
 横浜支社 ショールーム 〒220 横浜市西区南幸2-20-1 ☎(045)311-1731(大代)  
 横浜店/☎(045)311-1731(大代)  
 仙台支社 ショールーム 〒980 仙台市青葉区一番町2-2-13 ☎(022)267-1630(代)  
 福岡支社 〒810 福岡市中央区渡辺通2-4-8(福岡小学館ビル)  
 ショールーム ☎(092)712-5151(代)

ご使用中に異常が生じたときは、お使いになるのをやめ、電源を切って、お買上げの販売店か、最寄営業所へお問合せください。なお、お問合せの際は、器具本体のラベルで品番をご確認の上お知らせください。

名古屋支社 〒460 名古屋市中区栄5-16-14(新東洋ビル4F) ☎(052)252-5161  
 大阪支社 〒542 大阪市中央区日本橋1-21-23 ☎(06)643-3421(代)  
 札幌営業所 〒003 札幌市白石区菊水3条4-2-3 ☎(011)811-2215(代)  
 高崎営業所 〒370 高崎市問屋町4-7-13 ☎(0273)63-1442(代)  
 埼玉営業所 〒330 大宮市宮原3-60(金子第2ビル) ☎(0486)64-6921(代)  
 千葉営業所 〒260 千葉市弁天町293 ☎(0472)84-2601(代)  
 静岡営業所 〒422 静岡市稲川3-12-4(山中ビル) ☎(0542)83-9788(代)  
 岡山営業所 〒703 岡山市積1-18 ☎(0862)75-1789・2455  
 広島営業所 〒730 広島市中区十日市町2-2-34(高田ビル2F) ☎(082)293-6119  
 高松営業所 〒760 高松市天神前10-9(妹尾ビル) ☎(0878)62-2531(代)  
 鹿児島出張所 〒890 鹿児島市鶴池1-18-1(福田ビル) ☎(0992)58-0031