

取扱説明書

保管用



屋外用・蛍光灯足下灯

(防雨型・壁面埋込専用型)

ご使用になられる前に必ずお読みください

この取扱説明書には取り付け方やランプの交換方法、お手入れのしかたなどご使用にあたり重要な事柄が書かれてあります。この取扱説明書を大切に保管して、お手入れなどの際にご利用ください。


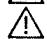


お客様へ：この器具の取り付け工事は必ず電気工事店（有資格者）にご依頼ください。
一般の方の工事は法律で禁じられています。

工事店様へ：工事が終わりましたら、この取扱説明書を必ずお客様にお渡ししてください。

仕様








品名	適合ランプ	グローランプ	使用電圧 / 周波数	専用埋込ボックス品名
AF-4572	GX10q コンパクト蛍光ランプ FPL18W×1灯	FG-1E	AC100V(±6%) 50Hz/60Hz	TG-265

この取扱説明書のマークについて








-  **警告** 説明書中の「警告」は重大な人身事故の原因となる危険を示します。
 **注意** 説明書中の「注意」は、物損及び障害事故の原因となる危険を示します。
 このマークのついている説明文は、必ず守ってください。
 このマークのついている説明文は、行ってはいけない禁止事項です。

取り付け・取り扱い上の注意

警告

-  次のような場所には取り付けないでください。
 ○壁面埋込以外の場所
 ★器具の破損やケガの原因となります。
 ○設置の際は、垂直以外の壁面に取り付けしないでください。
 ★防水性能が損なわれ、感電や漏電事故の原因となります。また器具の破損、焼損の原因となります。
 ○浴室など湿気の多い場所への使用。○サウナへの使用。
 ○冠水する恐れのある場所への使用。
 ★器具の破損によるケガや漏電、感電事故の原因となります。
-  取り付け方向指定されている器具は、取扱説明書および本体表示にしたがって、正しい方向に取り付けてください。
 ★指定以外の方向に取り付けると、火災や感電、器具転倒による「けが」の原因となります。
-  特に断りが無い場合を除き、腐食性の強い蒸気が発生する場所（温泉地など）では使用しないでください。
 ★サビ、変色の原因となります。
-  濡れた手で作業しないでください。
 ★感電の原因となります。
-  ドライバーなど異物を差し込まないでください。
 ★防水性能が損なわれます。
-  器具を布などで覆わないでください。
 ★過熱して発煙や発火の原因となります。
-  使用器具の改造や構成部品の変更、改造はしないでください。
 ★火災や感電事故の原因となります。

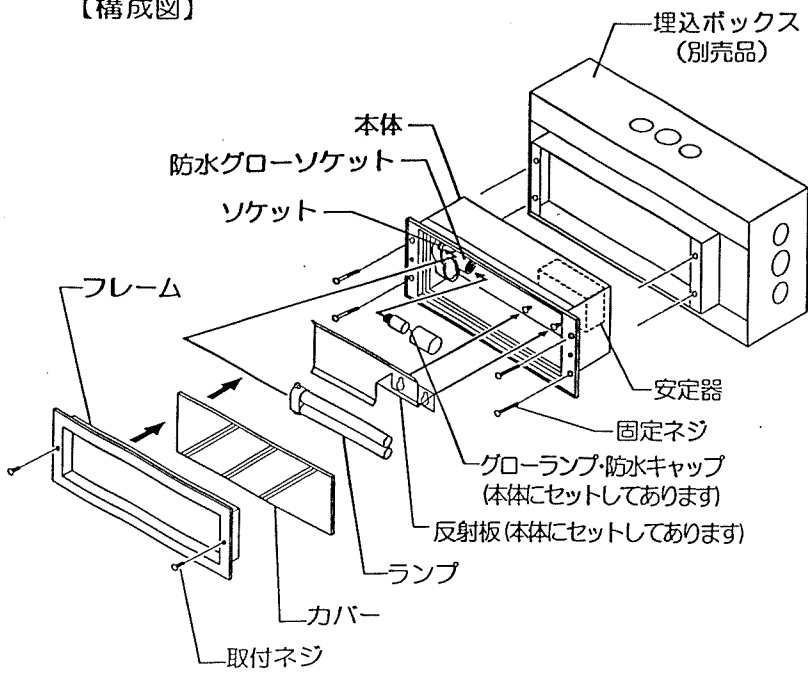
注意

-  専用器具はAC100V専用です。必ずAC100Vの電源で使用してください。
 ★定格電圧より高い電圧で使用すると、過熱し、火災の原因となることがあります。
 低い電圧で使用すると、不点灯やチラツキなどの不良点灯や、器具の故障の原因となります。
-  この器具は周囲温度5℃～35℃の中で使用してください。
 ★過熱して、発煙や発火の原因となります。
-  使用地域の周波（50MHzまたは60MHz）にあった専用器具を使用してください。
 ★間違っていると、火災の原因となることがあります。
-  温度の高くなるもの（ガスレンジやエアコンの吹き出し口など）の近くに設置しないでください。
 ★異常加熱による、器具の故障や、破損の原因となります。
-  調光器（ライトコントロール）との併用はできません。
 ★不良点灯や調光器、照明器具の故障の原因となります。
-  ヒビの入ったカバーや一部が欠けたカバーは使用しないでください。
 ★カバーの破損、落下の原因となります。
-  殺虫剤やカビ取り剤などの薬品をかけないでください。
 ★変色や材料の変質によるカバーのヒビ割れなどの原因となります。

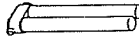
各部の名称 (説明図は、一部を省略抽象化した図です。)

(不足している部品があった場合には、お買い上げ店または山田照明サービス受付窓口までご連絡ください。)

【構成図】



【付属品】

-  固定ネジ (M4×30) 4本
-  自己融着テープ 2枚
-  コンパクト蛍光ランプ 1本 (FPL18W)
-  グローランプ (FG-1E) 1個
-  取扱説明書 (本書) 1枚
-  保証とアフターサービスについて (別紙) 1枚

取り付け場所の確認

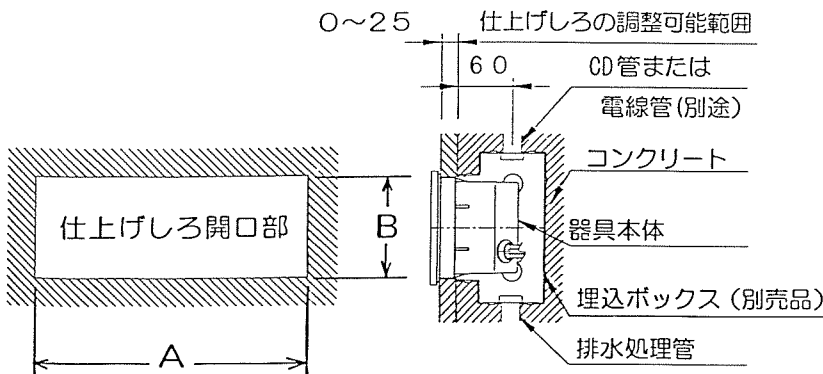
⚠ 注意 この器具には専用の埋込ボックスが必要となります。取り付けの際には、専用埋込ボックス(別売品)をあらかじめ施工してください。

埋込ボックスの適合品名は裏の「■仕様」の表をご覧ください。
埋込ボックスの取り付けは、埋込ボックスの取扱説明書にしたがって、取り付けてください。
★指定以外の埋込ボックスは取り付けることができませんのでご注意ください。

●埋込ボックスと器具との関係

●コンクリート打放し仕上げの場合、器具をそのまま専用埋込ボックスに固定します。詳しくは裏面の器具の取り付け方の欄ならびに専用器具の取扱説明書にしたがってください。

●器具本体がタイル貼り仕上げ等によって、埋込ボックスから1mm以上浮いて取り付ける場合、仕上げしる開口寸法は(表1)にしてください。取り付け前にご確認ください。



仕上げしる(厚さ)が25mm以上の場合、付属の固定ネジでは固定できません。その様な場合には、器具取り付け場所の構造を確認のうえ、適切な長さのネジをご用意ください。

(表1)

品名	仕上げしる開口寸法	
	Amm	Bmm
AF-4572	316	95

取り付け方

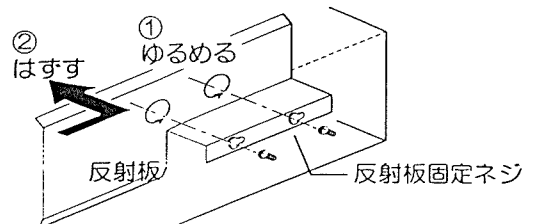
⚠ 警告 器具の取り付けは、説明書に従い確実に行ってください。
★取り付けに不備があると、器具の落下による「けが」や火災、感電事故の原因となることがあります。

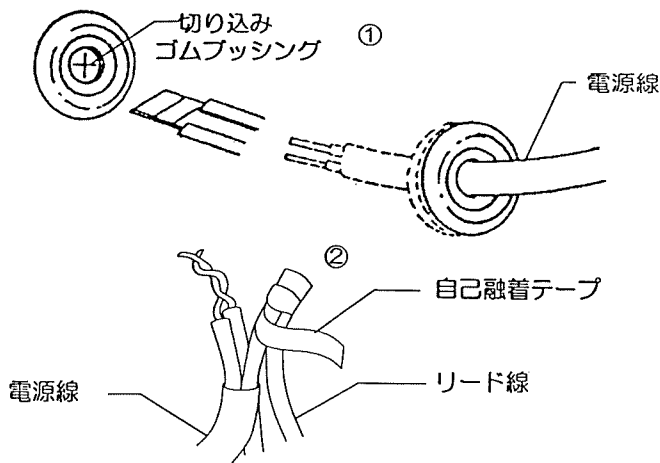
●取り付ける前に

- ・埋込ボックスの内部に入り込んだコンクリート片(とろ)などの異物は、必ず取り除いてください。
- ・取付ネジをはずしてフレーム・カバー・ランプ・反射板を本体からはずしておきます。紛失しないようご注意ください。

反射板のはずし方

- ①反射板固定ネジをゆるめる。
- ②左図のように反射板をスライドさせてはずします。





1. 電源線を接続します。

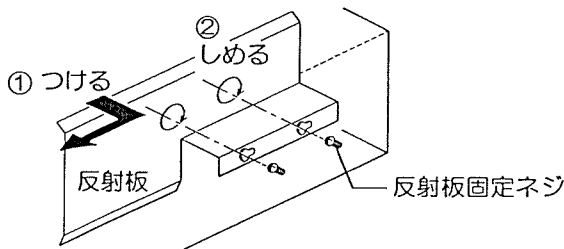
- ①本体に付いているゴムブッシングの中心に切り込み入れます。
- ②電源線の被覆をむいてからゴムブッシングに通し、リード線と接続してください。
裸線が見えないように、自己融着テープでしっかり巻き付けてから絶縁テープを巻いてください。
- ③必ずD種(第3種)接地工事を行ってください。

⚠ 警告

- ❗ この器具にはD種(第3種)接地工事を行ってください。
★アースが不完全な場合は、火災や感電事故の原因となります。

2. 反射板をセットします。

- ①反射板のダルマ穴に反射板固定ネジを合わせ入れ、横にスライドさせます。
- ②反射板固定ネジを締めて反射板を固定します。

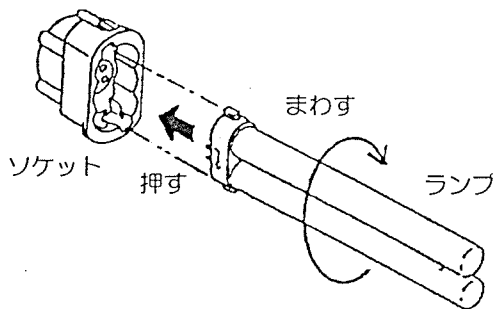


3. ランプをセットします。

- ①ランプの根元を持ち、ソケットの口金に合わせ入れ、押しながら右に回します。
- ②点灯試験を行ってください。

⚠ 注意

- ❗ ランプは乱暴に扱わないでください。
★ランプが割れて「けが」をする恐れがあります。

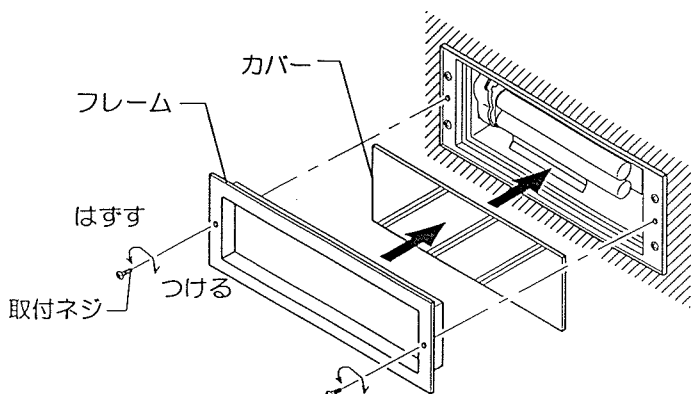
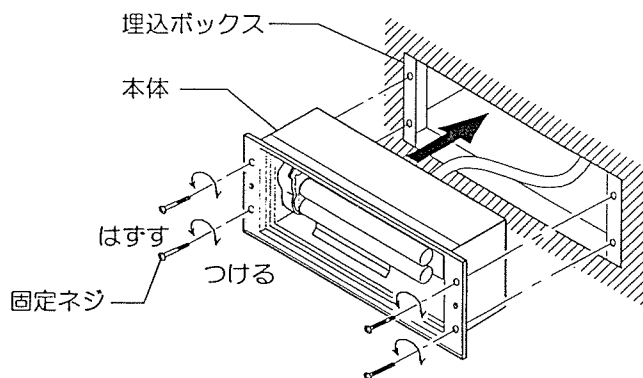


4. 本体をセットします。

本体の取付方向表示にしたがい、固定ネジ(4本)で埋込みボックスに均等に締め込み固定します。

⚠ 注意

- ❗ 取り付け方向指定されている器具は、取扱説明書および本体表示にしたがって、正しい方向に取り付けてください。
★指定以外の方向に取り付けると、火災や感電、器具転倒による「けが」の原因となります。



5. フレームをセットします。

- ①カバーを本体にセットします。
- ②フレームを取付ネジ(2本)で本体に取り付けます。

スイッチ操作

壁スイッチにて「ON-OFF」操作を行います。

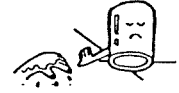
お手入れについて

△注意 ① 必ず電源を切ってください。感電事故の原因となります。

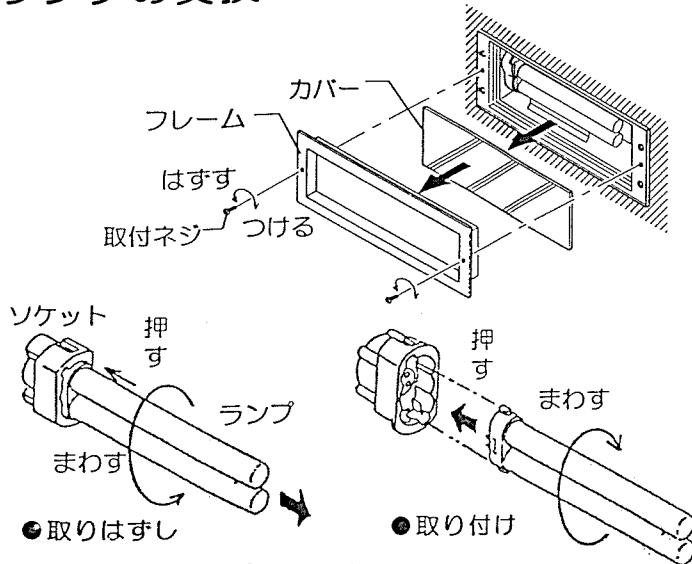
- こまめに清掃を : 照明器具やランプが汚れていると、暗くなり、しかも電気代は変わらないので不経済です。定期的に清掃しましょう。暮れの大掃除の際には照明器具も清掃しましょう。

△注意

- ① ●ランプの交換やお手入れをするときは、必ずスイッチを切ってから取りかかってください。
★感電事故の原因となります。
- スイッチを切った直後のランプは熱くなっています。絶対に素手で触らないでください。冷えてから交換するか、またはハンカチやタオル等を使って交換してください。
★火傷の原因となります。
- 濡れた手で触らないでください。 ★感電事故の原因となります。
- ランプは乱暴に扱わないでください。 ★ランプが割れてけがをする恐れがあります。
- 適合ランプ以外のランプは使用しないでください。表紙の「■仕様」欄を確認し、正しいランプをご使用ください。
- ★不適当なランプを使用すると異常加熱による火災の原因となります。
- シンナーやベンジンなど揮発性の薬品やクレンザーなどは使用しないでください。
- ★器具に傷をつけたり、変色や変質の原因となります。

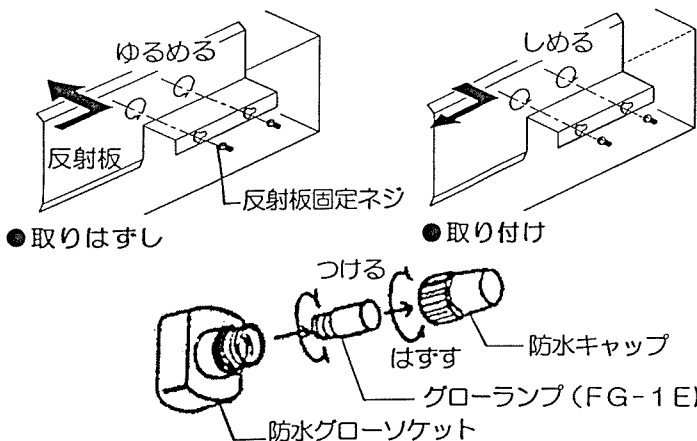


◆ランプの交換



1. スイッチを切ります。
2. フレームをはずします。
①フレームの取付ネジをはずします。
②カバーをはずします。
3. ランプをはずします。
ランプの根元を持ち押しながら左へ回します。
4. ランプをセットします。
ランプの根元を持ち、ソケットの口金に合わせ入れ、押しながら右に回します。
5. フレームをセットします。
裏面の『●取り付け方』の「5. フレームをセットします。」の項を参照してください。

◆グローランプの交換



1. ランプをはずします。
上の『◆ランプの交換』の「1. スイッチを切ります。」～「3. ランプをはずします。」の項まで行ってください。
2. グローランプを交換します。
①反射板固定ネジをゆるめ、反射板をスライドさせて取りはずします。
②防水キャップを回してはずします。
③グローを回して交換します。
④防水キャップをしつかりねじ込みます。
3. 反射板、ランプ、フレームの順でセットします。
裏面の『●取り付け方』の「2. 反射板をセットします。」～「5. フレームをセットします。」の項を参照してください。

◆お手入れのしかた

1. スイッチを切ります。
2. 柔らかい布に中性洗剤を浸し、よく絞ってから汚れを拭き取ります。
3. 汚れを落とした後、洗剤分を拭き取ります。
4. 最後に乾いた布で、水分を完全に拭き取ります。



■アフターサービスについて

ご使用中、器具が普段と違った状態になりましたら直ちに使用を中止し、器具の型名（器具本体のラベルでご確認ください）、故障の状況、ご使用期間をご確認の上、お買い上げいただきました販売店、もしくは別紙の山田照明サービス受付窓口にご相談ください。