

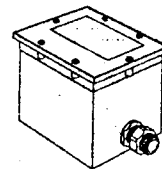


AH-4934 バリードライト (防雨型/密閉型/荷重型)

ご使用になれる前に必ずお読みください

この取扱説明書には取り付け方やランプの交換方法、お手入れのしかたなどご使用にあたり重要な事柄が書かれてあります。この取扱説明書を大切に保管して、お手入れなどの際にご利用ください。

お客様へ：器具の取り付け工事は必ず電気工事店（有資格者）にご依頼ください。
一般の方の工事は法律で禁じられています。
工事店様へ：工事が終わりましたら、この取扱説明書を必ずお客様にお渡ししてください。



仕様

品番	適合ランプ	使用電圧
AH-4934	UCM20W×1	AC100V (±6%)

荷重型

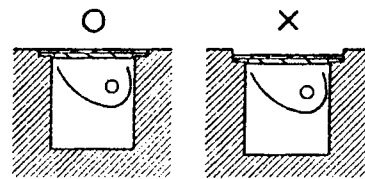
この取扱説明書のマークについて

- ⚠ 警告 説明書中の「警告」は人身事故の原因となる危険をしめします。
- ⚠ 注意 説明書中の「注意」は器具破損の原因となる危険をしめします。
- ❶ このマークのついている説明文は必ず守ってください。
- ❷ このマークのついている説明文は特に注意してください。

取り付け・取り扱い上の注意

⚠ 警告

- ❶ 次のような場所には取り付けないでください。
 - 天井及び壁面
 - ★指定以外の方向に取り付けると、火災や感電による「けが」の原因となります。
 - 水中や水没する恐れのある場所には使用できません。
 - ★防水性能が損なわれ、感電や漏電事故の原因となります。
 - 凹凸のある面には取り付けないでください。
 - 浴室など湿気の高くなる場所への使用
 - サウナへの使用
 - ★器具の破損によるケガや漏電、感電事故の原因となります。
 - 金属性の車両（タイヤ・チェーン等）をもつ車両や重量運搬車が通る場所には設置しないでください。
 - 器具の接地に際しては、器具上部には常時駐車する位置は避けて下さい。
 - 塩害地および温泉地での使用は枠が腐食する恐れがありますので、このような場所での設置は避けてください。
 - ★器具の破損によるケガや漏電、感電事故の原因となります。
- ❶ 電源線は2種EP絶縁クロロプレンキャブタイヤケーブル（2PNCT）3芯φ10.5～13.0専用です。
 - 他のケーブルの使用できません。（VCT等不可） ○締付ナットを外しコーキング等の処理はできません。
 - ★指定外ケーブルの使用は器具の防水性を損ない（器具内への浸水）、感電や漏電事故の原因となります。
- ❶ 接地（アース）工事は必ず行ってください。
 - 配管と器具の接地は呼び22のCD管用アダプターを使用します。（呼び22以外のアダプターは使用できません。）
- ❶ ドライバーなどの異物を差し込まないでください。
 - ★感電事故の原因となります。
- ❶ 器具を布などで覆わないでください。
 - ★過熱して発煙や発火の原因となります。
- ❶ 器具の改造や構成部品の変更、改造はしないでください。
 - ★火災や感電事故の原因となります。
- ❶ 指定ランプ以外の使用はしないでください。
 - ★点灯不良や短寿命の原因となります



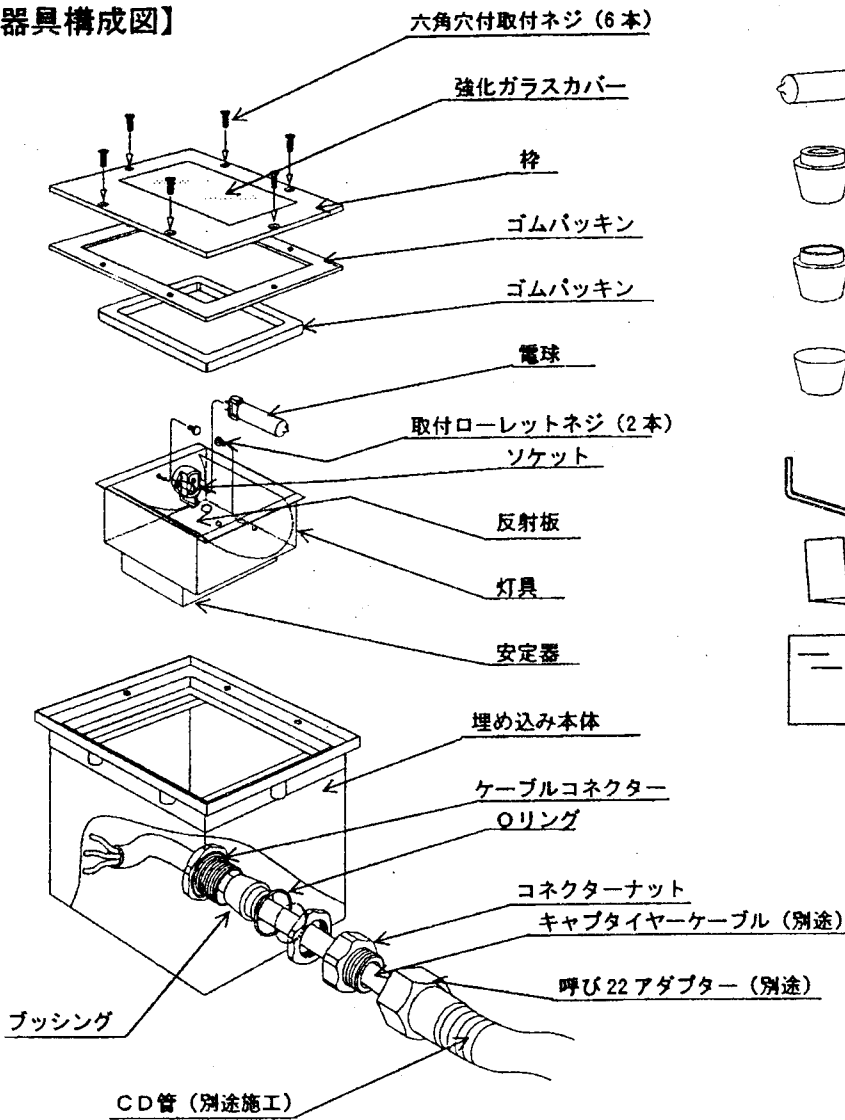
⚠ 注意

- ❶ AC100V専用です。必ずAC100Vの電源で使用してください。
 - ★定格電圧より高い電圧で使用すると、過熱し、火災の原因となることがあります。
 - ★低い電圧で使用すると、不点灯やチラツキなどの不良点灯や、器具の故障の原因となります。
- ❶ この器具は周囲温度5℃～35℃の中で使用してください。
 - ★加熱して、発煙や発火の原因となります。
- ❶ 調光器（ライトコントロール）との併用はできません。
 - ★不良点灯や調光器、照明器具の故障の原因となります。
- ❶ ヒビの入ったカバーや一部が欠けたカバーは使用しないでください。
 - ★カバーの破損、落下の原因となります。
- ❶ 殺虫剤やカビ取り剤などの薬品をかけないでください。
 - ★変色や材料の変質によるカバーのヒビ割れの原因となります。

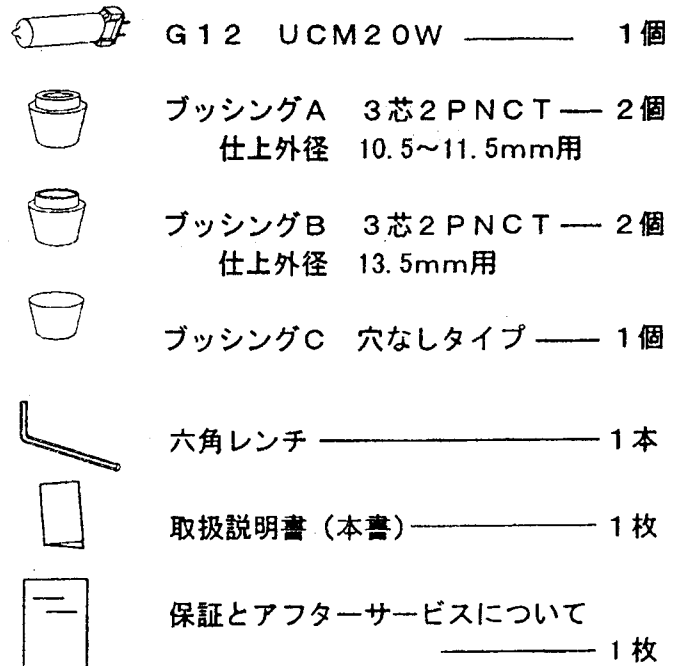
各部の名称

(説明図は、一部を省略抽象化した図です。)
(不足している部品があった場合には、お買い上げ店または最寄りの山田照明営業所までご連絡ください。)

【器具構成図】



【付属品】



取り付け方

⚠ 注意

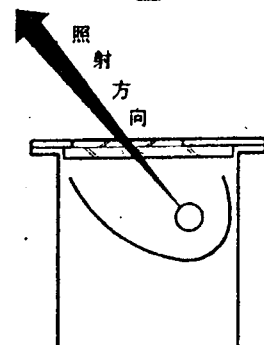
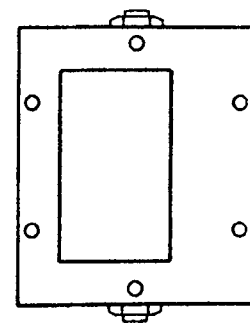
❗ 必ず電源を切ってください。感電事故の原因となります。

⚠ 警告

- ❗ 器具の取り付けは、説明書に従い確実に行ってください。
★取り付けに不備があると火災、感電・漏電事故の原因となります。
- ❗ 接地 (アース) 工事は、電気設備技術基準にしたがって確実に行ってください。
★接地 (アース) が不完全な場合は、感電事故の原因となります。

●器具を取り付ける前に

AH-4934は照射方向が一定になっています。取り付けの前に照射する方向を十分確認のうえ設置してください。



1. 埋め込みボックスの取り付け方 (図1)

- 六角穴付取り付けネジ6本を付属の六角レンチで時計と反対方向へ回し枠をはずします。
- 灯具の内側にある2本の取り付けローレットネジを時計と反対方向へ回し灯具をはずします。
- コネクタナットを緩め、セットされているブッシングをはずします。
- 埋め込み本体を設置場所に入れます。
- 配管からケーブルをコネクタに通します。
- ブッシングにケーブルを通します。

○ケーブル径に合ったブッシングをご使用ください。

- ❶ 電源線は3芯キャプタイヤケーブルφ10.5~13.0 (2PNCT) を必ずご使用ください。他のケーブルは使用できません。
- ★防水性が損なわれ、感電や漏電事故の原因となります。

ブッシングA: 3芯 2PNCT (1.25~2mm ²)	仕上外径 10.5mm~11.5mm 用
ブッシングB: 3芯 2PNCT (3.5mm ²)	仕上外径 13.5mm 用

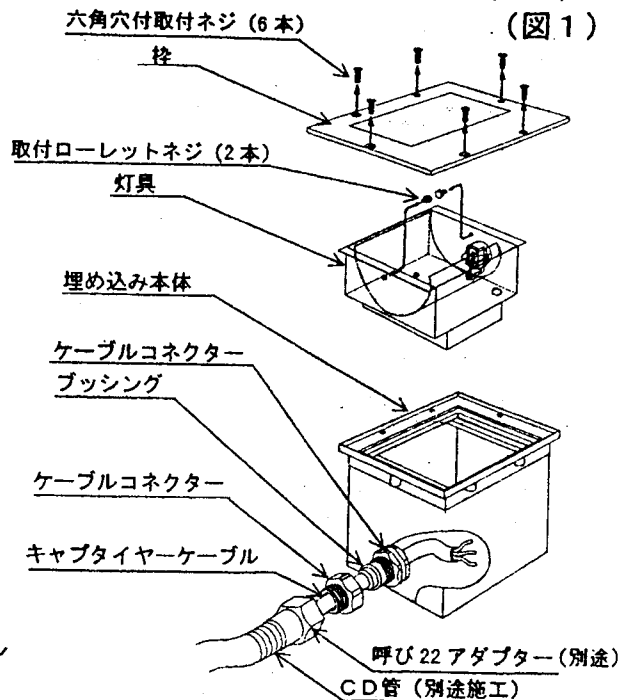
- ケーブルを、ケーブルコネクタから器具内に引き入れます。
- ケーブルに通したブッシングをケーブルコネクタにセットします。

- ❷ 送り配線しない場合は、片側のケーブルコネクタに穴なしブッシングを必ずセットしてください。
- ★防水性が損なわれ、感電や漏電事故の原因となります。

- コネクタナットでケーブルを固定します。(しっかり締めこんでください。)

- 呼び22のアダプター(別途)をケーブルコネクタにセットします。

- 器具開口部に養生を施し、埋め込み本体を設置場所に固定します。



(図2)

2. 灯具のセット。(図2)

- 灯具口出線と電源線・電源送り線を結線します。圧着接続後、絶縁テープ(別途)を巻き付けてください。

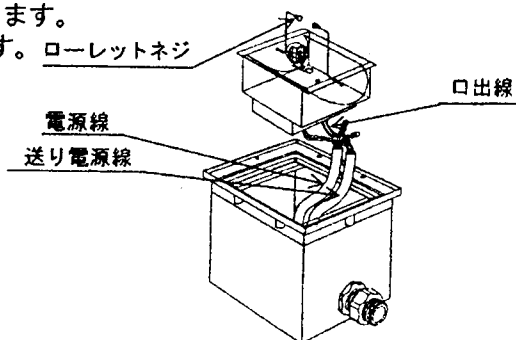
- アース線を接続します。

電源線の被覆をむいてアース端子と接続してください。

その際、D種(第三種)接地工事を施してください。

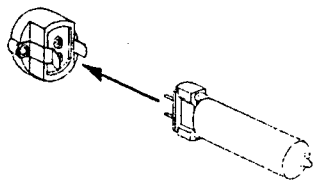
★不良の場合、感電、漏電の原因となります。

- 灯具を照射する方向に合わせ、埋め込み本体に入れローレットネジ(2本)にて固定します。【器具を取り付ける前に】参照



3. 電球のセット。(図3)

(図3)



電球をソケットに差し込みます。

⚠ 注意



ランプは乱暴に扱わないでください。

★ランプが割れてケガをする恐れがあります。

4. 枠のセットします。

(図4)

- 埋め込み本体が濡れているような場合は、完全に乾燥させてください。

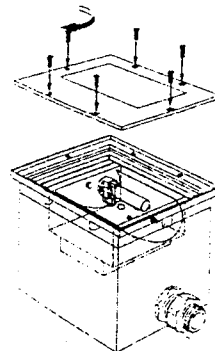
- 埋め込み本体と枠が接する部分(パッキン・ガラス)のゴミ、砂利などの異物を完全に除去します。

- ❸ ★埋め込み本体と枠の間に異物がはさまると密着が悪くなり防水性が損なわれ、感電や漏電事故の原因となります。

- 枠を照射する方向に合わせ埋め込み本体に合わせます。

【器具を取り付ける前に】参照

- 六角穴付取付ネジ(6本)を付属の六角レンチで均等に締め込み、枠を固定します。



スイッチ操作

壁スイッチにて「ON-OFF」操作を行います。

お手入れについて



注意



必ず電源を切ってください。感電事故の原因となります。

- こまめに清掃を: ガラス表面は製品の配光効率の維持と危険防止のために常に清掃をお願いします。定期的に清掃しましょう。
- ランプ交換について: ランプが黒化して明るさが低下しましたらランプの寿命です。器具にあったワット数のランプをお求めください。

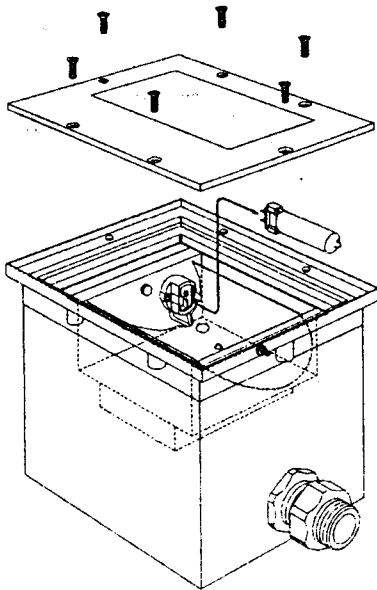


注意

- ランプの交換やお手入れをするときには、必ず電源を切ってから取りかかってください。★感電事故の原因となります。
- 電源を切った直後のランプは熱くなっています。絶対に素手で触らないでください。冷えてから交換するか、またはハンカチやタオル等を使って交換してください。★ヤケドの原因となります。
- 濡れた手で触らないでください。★感電事故の原因となります。
- ランプは乱暴に扱わないでください。★ランプが割れてケガをする恐れがあります。
- 適合ランプ以外のランプは使用しないでください。表紙の「■仕様」欄を確認し、正しいランプをご使用ください。★不適合なランプを使用すると異常加熱による火災の原因となります。
- シンナーやベンジンなど揮発性の薬品やクレンザーなどは、使用しないでください。★器具に傷をつけたり、変色や変質の原因となります。

◆ランプの交換

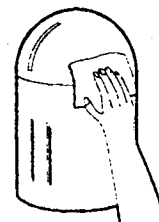
★不適合なランプを使用すると、異常発熱などによる事故、故障の原因となります。



1. スイッチを切ります。
2. 取付ネジを、付属の六角レンチではずします。
3. 枠を上を持ち上げはずします。
4. ランプをはずします。
磁器の部分をしっかり持ち手前に引張り、はずします。
5. 新しいランプをセットしてください。
(『●取り付け方』の「3」をご参照ください。)
6. 枠をセットしてください。
(『●取り付け方』の「4」をご参照ください。)

◆お手入れのしかた

1. 電源を切ります。
2. 柔らかい布に中性洗剤を浸し、よく絞ってから汚れを拭き取ります。
3. 汚れを落とした後、洗剤分を拭き取ります。
4. 最後に乾いた布で、水分を完全に拭き取ります。



■アフターサービスについて

ご使用中、器具が普段と違った状態になりましたら直ちに使用を中止し、器具の型番（器具本体のラベルでご確認ください）、故障の状況、ご使用期間をご確認の上、お買い上げいただきました販売店、もしくは別紙の山田照明営業所にご相談ください。