

取扱説明書

簡易取り付け型

保管用

LED電球シャンデリア
(天井付専用)

ご使用になれる前に必ずお読みください

この取扱説明書には取り付け方やランプの交換方法、お手入れのし方などご使用にあたり重要な事柄が書かれてあります。この取扱説明書を大切に保管して、お手入れなどの際にご利用ください。

■仕様

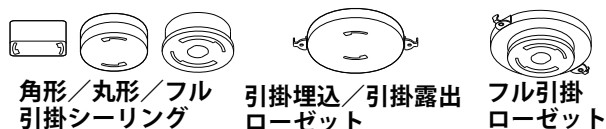
品番	適合ランプ	消費電力	適合電圧
CD-4286-L	No.255T (LDA7L-G/2) × 4灯 (電球色相当)	28.8W	AC100V (±6%)
CD-4287-L	No.255T (LDA7L-G/2) × 6灯 (電球色相当)	43.2W	
CD-4288-L	No.255T (LDA7L-G/2) × 8灯 (電球色相当)	57.6W	

この取扱説明書のマークについて

- ⚠ **警告** 説明書中の「警告」は、重大な人身事故の原因となる危険を示します。
- ⚠ **注意** 説明書中の「注意」は、物損及び障害事故の原因となる危険を示します。
- ❗ このマークのついている説明文は、必ず守ってください。
- 🚫 このマークのついている説明文は、行ってはいけない禁止事項です。

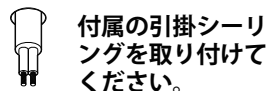
取り付け・取り扱い上の注意

すぐ取り付けられます

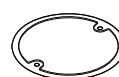


配線器具の取付工事が必要です

配線だけの場合



アウトレットボックスの場合



市販の引掛埋込ローゼットを取り付けてください。

⚠ 警告

- ❗ LEDを長時間直視すると目を傷めることがあります。
★十分にご注意ください。
- ❌ 破損したりガタついている配線器具には取り付けないでください。
❌ 配線器具を取り替えてから器具を取り付けてください。
★器具の落下事故や漏電による火災、感電事故の原因となります。
- ❌ 樹脂製ボックスカバーには取り付けないでください。
★器具の落下事故の原因となります。
- ❗ 付属の引掛けシーリングボディーの取り付けや配線器具の交換は、有資格者による工事が必要です。電気店または工事店に依頼してください。
★一般の方の工事は法律で禁止されています。
- ❌ 一般室内用器具です。屋外や浴室など湿気が多い場所では使用できません。
★感電事故や漏電の原因となります。
- ❌ 次のような場所には取り付けないでください。★器具の落下事故によるけがのおそれがあります。
- 壁面 傾斜した場所 不安定な場所
- 破損しているもの ガタつくもの
- ケースウェイにセットされている配線器具
- ❌ 器具の改造や構成部品の変更、改造はしないでください。
★火災や感電事故の原因となります。
- ❌ 器具の下面を布などで被わないでください。
★加熱して、発煙や発火の原因となります。

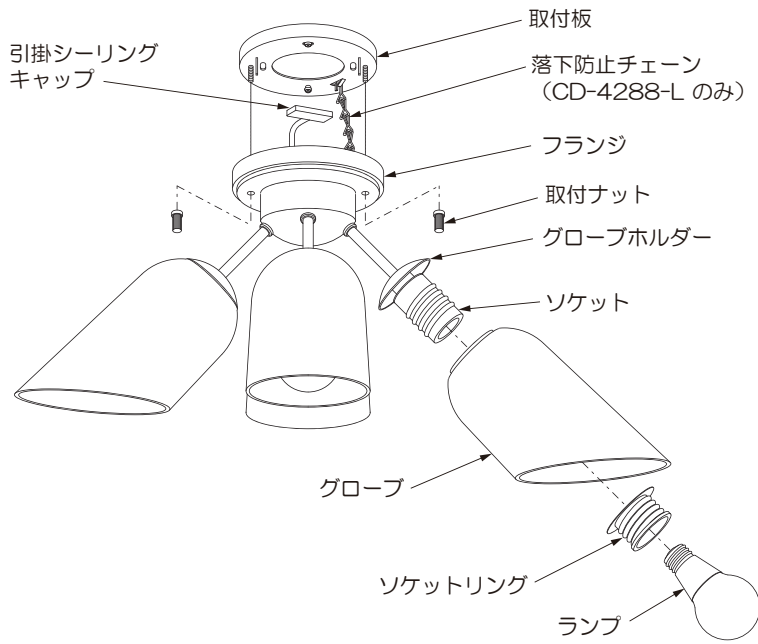
⚠ 注意

- ❗ AC100V専用です。必ずAC100Vの電源で使用してください。
★定格電圧より高い電圧で使用すると、過熱し火災の原因となることがあります。
- ❌ 温度の高くなるもの（ガスレンジやエアコンの吹き出し口など）の近くに設置しないでください。
★器具カバーの変形や火災の原因となります。
- ❌ 殺虫剤やカビ取り剤などの薬品をかけないでください。
★変色や材料の変質によるカバーのヒビ割れなどの原因となります。
- ❗ この器具は周囲温度5℃～35℃の中で使用してください。
★過熱して発煙や発火、光源寿命短縮の原因となります。
- ❌ ヒビの入ったグローブや、一部が欠けたグローブは使用しないでください。
★グローブの破損、落下の原因となります。
- ❌ 調光器（ライトコントロール）との併用はできません。
★不良点灯や調光器、照明器具の故障の原因となります。

各部の名称

(説明図は、一部を省略抽象化した図です。)
(不足している部品があった場合には、お買い上げ店または山田照明サービス受付窓口までご連絡ください。)

【器具構成図】



【付属品】

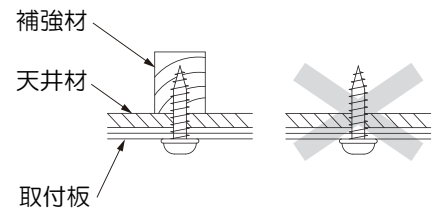
-  角形引掛シーリングボディ (木ねじ2本付) 1個
-  木ねじ 4本
-  ローゼット用ねじ 2本
-  E26 LED電球
CD-4286-L 4個
CD-4287-L 6個
CD-4288-L 8個
-  取扱説明書 (本書) 1枚
-  保証とアフターサービスについて (別紙) 1枚

取り付け場所の確認

⚠ 警告

❗ 取り付け金具は、必ず補強材のある場所に取り付けてください。
★補強材のない場所に取り付けた場合、器具の落下事故の原因となります。

⚠ 注意 建築の構造によっては、付属の木ネジでは取り付けられないことがあります。そのような場合には、器具取り付け場所の構造を確認の上、適切な長さの木ネジにて取り付けてください。



取り付け方

⚠ 注意 ❗必ず電源を切ってください。感電事故の原因となります。

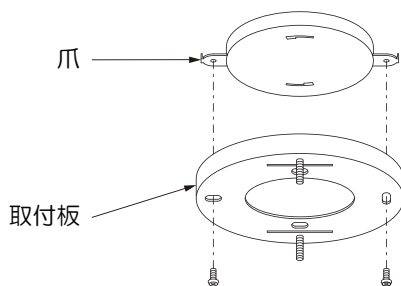
⚠ 警告

❗ 器具の取り付けは、説明書に従い確実に行ってください。
★取り付けに不備があると、器具の落下による「けが」や火災、感電事故の原因となります。

1. 取付板をセットしてください。

A：引掛ローゼットが天井に付いている場合

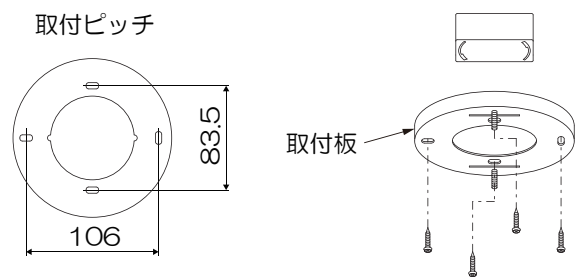
引掛ローゼットの爪を利用して取り付けます。



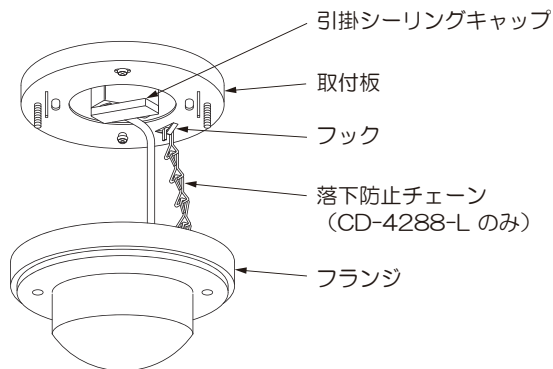
取付板を引掛ローゼットの爪に付属のローゼット用ねじ2本で確実に取り付けてください。

B：引掛シーリングが天井に付いている場合

付属の座付木ねじを利用して取り付けます。

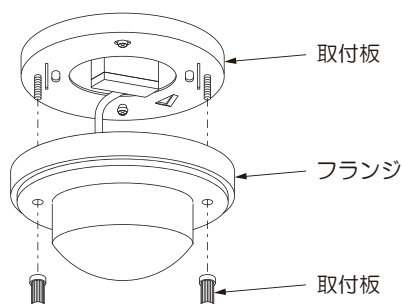


取付板を付属の木ねじ4本で補強材のある位置にしっかりと取り付けてください。

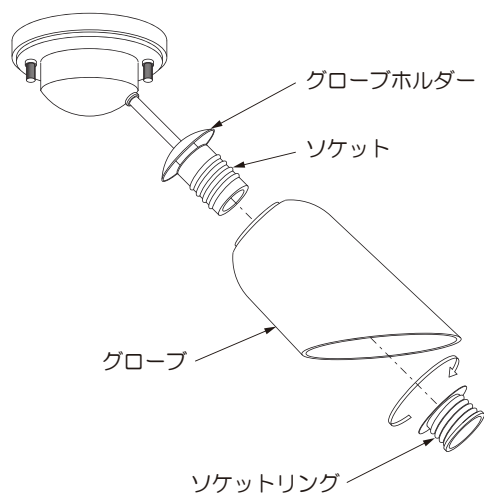


2. フランジを取り付けます。

- ① 落下防止チェーンを取付板のフックに引掛けます。
(落下防止チェーンはCD-4288-Lのみ付いています)
- ② 引掛けシーリングボディ、または引掛埋込ローゼットに引掛けシーリングキャップを差し込み、ひねって接続してください。



- ③ 取付板にフランジをかぶせ、取付ナット (2個) で締め付け確実に固定してください。



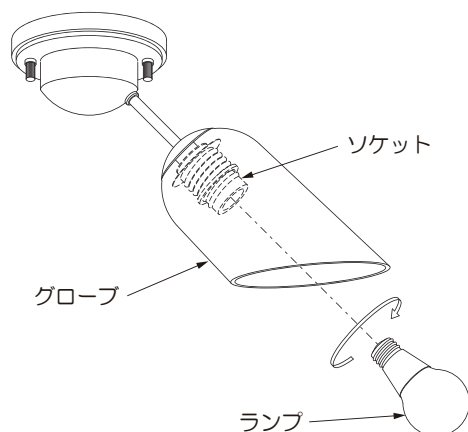
3. グローブを取り付けます。

- ① グローブをグローブホルダーに合わせます。
- ② ソケットリングで締め付けて固定します。

⚠ 注意

- ⊘ ソケットリングは必要以上にねじ込まないでください。
★グローブが割れる恐れがあります。

- ❗ グローブにヒビが入っていたり、一部が欠けている場合には、ただちに新しいグローブと交換してください。
★グローブの破損、落下事故の原因となります。



4. ランプを取り付けます。

グローブの開口部から手を差し入れてランプをソケットにねじ込みます。

⚠ 注意

- ❗ ランプは乱暴に取り扱わないでください。
★ランプの破損の原因となります。

スイッチ操作

壁スイッチにて「ON-OFF」操作を行います。

お手入れについて ⚠注意 ⚠必ず電源を切ってください。感電事故の原因となります。

- こまめに清掃を：照明器具やランプが汚れていると、暗くなり、しかも電気代は変わらないので不経済です。定期的に清掃しましょう。暮れの大掃除の際には照明器具も清掃しましょう。

⚠注意

- ランプの交換やお手入れをするときには、必ずスイッチを切ってから取りかかってください。
★感電事故の原因となります。
- スイッチを切った直後のランプは熱くなっています。絶対に素手で触らないでください。冷えてから交換するか、またはハンカチやタオル等を使って交換してください。★火傷の原因となります。
- 濡れた手で触らないでください。★感電事故の原因となります。
- ランプは乱暴に扱わないでください。★ランプが割れてけがをする原因となります。
- 適合ランプ以外のランプは使用しないでください。表紙の「■仕様」欄を確認し、正しいランプをご使用ください。
★不適合なランプを使用すると異常過熱による火災の原因となります。
- シンナーやベンジンなどの揮発性の薬品やクレンザーなどは使用しないでください。
★器具に傷をつけたり変色や変質の原因となります。

◆ランプの交換

■ランプ使用上のご注意

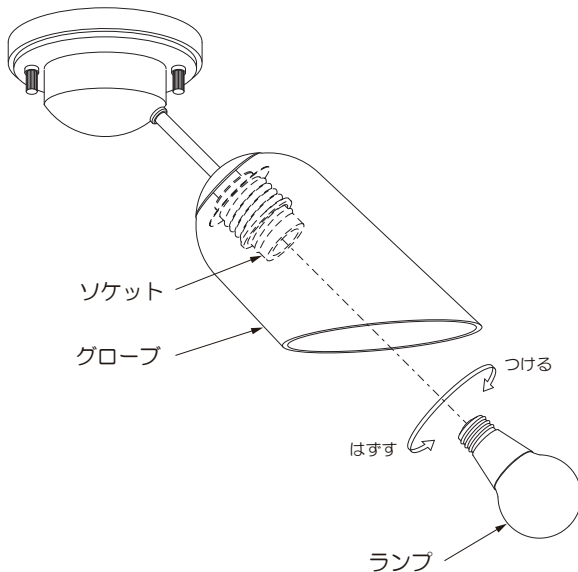
- LED照明器具の光源寿命(※)は、40,000時間です。(照明器具の寿命とは異なります。)
※光源寿命は、点灯しなくなるまでの総点灯時間または、全光束が点灯初期の70%に下がるまでの総点灯時間のいずれか短い時間を推定したものです。

1. スイッチを切ります。

⚠注意

- ランプ交換時、ぬれた手で触らないでください。
★感電事故の原因となります。

2. グローブの開口部から手を差し入れてランプの交換を行います。

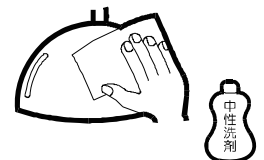


⚠注意

- ランプは乱暴に取り扱わないでください。
★ランプ割れなどの事故の原因となります。
- グローブにヒビが入っていたり一部が欠けている場合には、ただちに新しいグローブと交換してください。
★グローブの破損、落下事故の原因となります。
- ランプをはずした際、グローブがガタついていないか確認してください。ガタつきがある場合には、ソケットリングを締め直してグローブを固定してください。
★グローブの破損、落下事故の原因となります。

◆お手入れのしかた

- ①スイッチを切ります。
- ②柔らかい布に中性洗剤を浸し、よく絞ってから汚れを拭き取ります。
- ③汚れを落とした後、洗剤分を拭き取ります。
- ④最後に乾いた布で、水分を完全に拭き取ります。



■アフターサービスについて

ご使用中、器具が普段と違った状態になりましたら直ちに使用を中止し、器具の型番(器具本体のラベルでご確認ください)故障の状況、ご使用期間をご確認の上、お買い上げいただきました販売店、もしくは別紙の山田照明サービス受付窓口にご相談ください。