

取扱説明書

M形埋込み形照明器具

保管用



LEDダウンライト

(埋め込み専用・一般屋内用)

ご使用になられる前に必ずお読みください

この取扱説明書には取り付け方やランプの交換方法、お手入れのしかたなどご使用にあたり重要な事柄が書かれてあります。この取扱説明書を大切に保管して、お手入れなどの際にご利用ください。
 お客様へ：器具の取り付け工事は必ず電気工事店（有資格者）にご依頼ください。
 工事店様へ：工事が終わりましたら、この取扱説明書を必ずお客様にお渡ししてください。
 一般の方の工事は法律で禁じられています。

仕様

品番	適合ランプ	取付可能天井厚	適合電線	適合電圧	消費電力
DD-3178-N	LDA7N-H (東芝製) X1灯 (昼白色相当)	5~25mm	VVfケーブル φ1.6, φ2.0	AC100V (±6%)	7.1W
DD-3178-L	LDA7L-H (東芝製) X1灯 (電球色相当)				

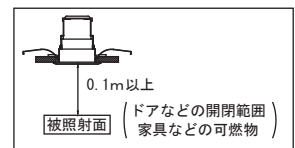
この取付説明書のマークについて

- 警告** 説明書中の「警告」は、重大な人身事故の原因となる危険を示します。
注意 説明書中の「注意」は、物損及び障害事故の原因となる危険を示します。
 このマークのついている説明文は、必ず守ってください。
 このマークのついている説明文は、行ってはいけない禁止事項です。

取り付け・取り扱い上の注意

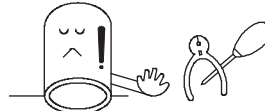
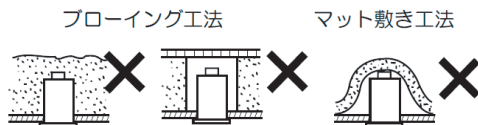
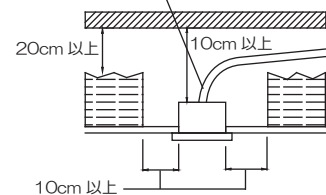
警告

- LEDを長時間直視すると目を傷めることがあります。
★十分にご注意ください。
- 電源の送り容量は最大15Aです。必ず15A以内で使用してください。
★最大容量を超えて使用すると、端子部の異常過熱による火災の原因となります。
- 器具の開口面と照射する物（被照射物）との距離は指定の距離以上離して設置してください。
★指定の距離より近すぎると被照射物の変形や変質または火災の原因となります。
- 器具の取り付け部以外の外郭（可動範囲含む）が、天井内の造営材や空調ダクトなどの設備、または屋内配線のケーブルに触れないように施工してください。
★異常加熱による焼損事故の原因となります。
- 一般屋内用器具です。屋外や浴室など湿気の多い場所では使用できません。
- ★感電事故や漏電事故の原因となります。
- 天井埋込専用です。壁面など天井以外の場所や傾斜天井には設置できません。
- ★異常過熱による焼損事故の原因となります。
- 住宅の断熱材施工天井には使用できません。
- ★フローイング工法、マット敷き工法の天井に取付けると異常過熱し、火災の原因となります。



— 住宅以外の断熱施工天井でご使用の場合の施工方法 —

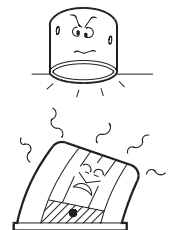
電気配線は断熱材・防音材の（器具本体に電源線を上側にくるように配線して）接触させないでください。



- 器具の改造や構成部品の変更、改造はしないでください。
★火災や感電事故の原因となります。
- 器具を布などで覆わないでください。
★過熱して、発煙や発火の原因となります。

注意

- AC100V専用です。必ずAC100Vの電源で使用してください。
★定格電圧より高い電圧で使用すると、過熱し火災の原因となります。
- 温度の高くなるもの（ガスレンジやエアコンの吹き出し口など）の近くに設置しないでください。
- ★異常過熱によるカバーの変形や火災の原因となります。
必ず指定されたランプを使用してください。
- ★不適合なランプを使用すると異常過熱によって焼損事故の原因となります。
この器具は周囲温度5℃~35℃の中で使用してください。
- ★過熱して、発煙や発火、ランプ寿命の短縮の原因となります。
- 調光器（ライトコントロール）との併用はできません。
- ★不良点灯や調光器、照明器具の故障の原因となります。
- 殺虫剤やカビ取り剤などの薬品をかけないでください。
- ★変色や材料の変質によるカバーのヒビ割れなどの原因となります。



使用上の注意

警告

- 必ず指定されたLED電球を使用してください。
★不適合なLED電球を使用すると異常加熱によって焼損事故の原因となります。
そのまま無理に使用を続けると、器具の故障や火災の原因になることがあります。

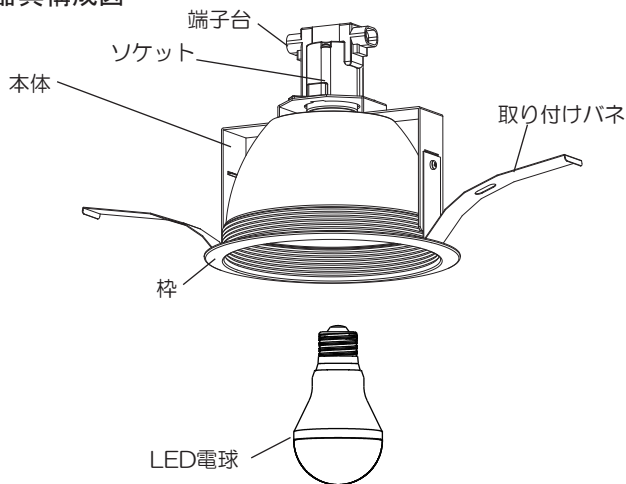
注意

- 照明器具には寿命があります。設置後、通常のご使用で8~10年後には外観に異常がなくても内部劣化が進んでおります。点検・交換をお勧めします。※通常の使用条件とは周囲温度30℃、年間3000時間点灯です。（JIS C8105-1 解説による）
- 点灯中や消灯直後のLED電球、器具内には触らないでください。
★火傷の原因となります。
- 同品名商品のLED光源でも色・明るさに多少のばらつきがある場合があります。予めご了承ください。
- 照射距離が近い場合や照射面によっては光ムラが気になる場合があります。予めご了承ください。
- 他の電気機器からの影響による電源電圧の変動によりちらつく場合があります。予めご了承ください。

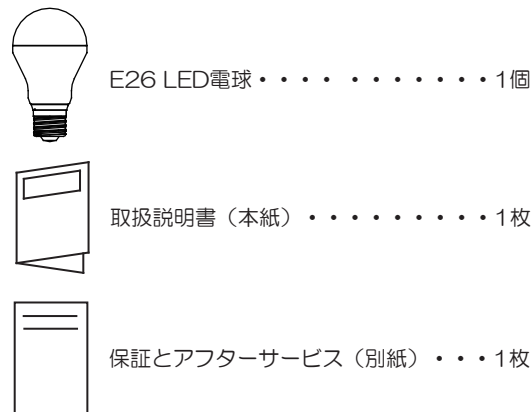
各部の名称

（説明図は、一部を省略抽象化した図です。
不足している部品があった場合には、お買い上げ店または最寄りの山田照明サービス受付窓口までご連絡ください。）

■ 器具構成図



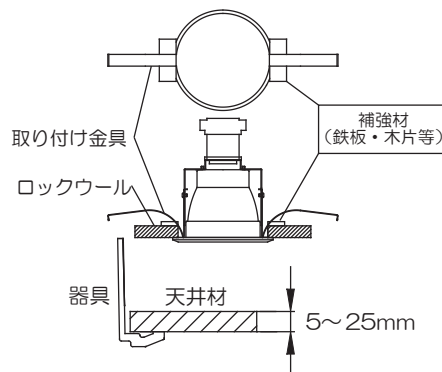
■ 付属品



取り付け場所の確認

警告

- 取り付け可能な厚みは5~25mmです。
指定以外の厚みの天井には取り付けできません。
- ロックウールなどの柔らかい材料を使用している天井に取り付ける場合には、必ず取り付けバネと天井材の間に補強材（鉄板・木片等）を入れてください。



取り付け方

注意

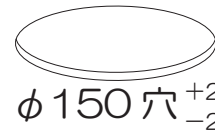
必ず電源を切ってください。感電事故の原因となります。

警告 器具の取り付けは、取扱説明書に従い確実に行ってください。
★取り付けに不備があると、器具落下による「けが」や火災、感電事故の原因となることがあります。

●器具を取り付ける前に器具重量に耐えられるよう、取り付け部の強度を確保してください。

1. 天井に埋込穴をあけます。

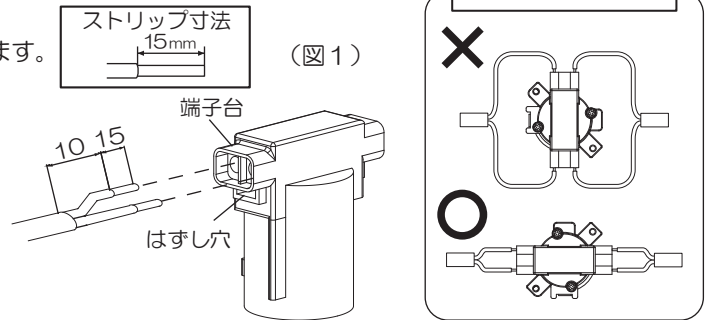
注意：取り付けを確実にするため、正確な寸法で施工してください。



2. 電源線を電源端子台に接続します。(図1)

- ①電源用端子台のストリップゲージに合わせて、電源線を剥きます。
- ②電源線を電源端子台に差し込みます。

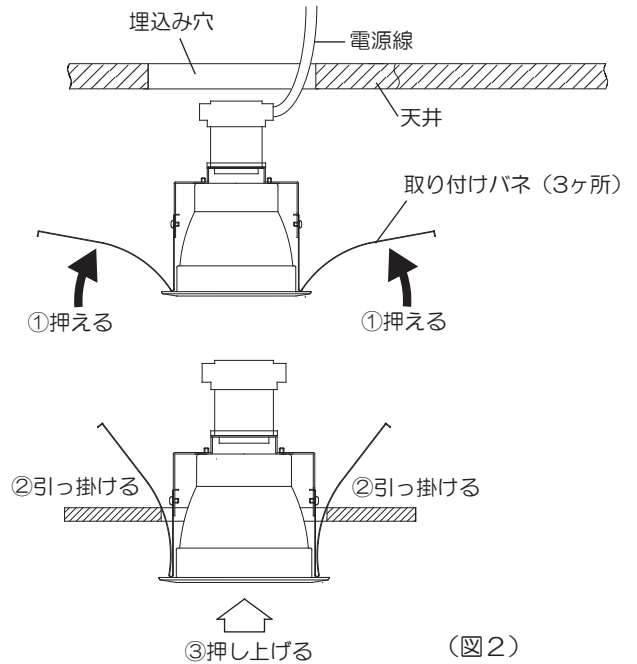
警告 ●端子に差し込むケーブルは、必ずVVFのφ1.6又はφ2.0の単線ケーブルで真っ直ぐな線を使用してください。
★指定以外のケーブルや曲がった芯線、汚れた芯線の使用は、接触不良による火災や感電事故の原因となります。



3. 器具を埋込み穴に入れます。(図2)

- ①取り付けパネを矢印の方向に押えます。
- ②取り付けパネの先端を天井裏に引っ掛けます。
- ③枠が天井に密着するまで、本体を押し上げます。

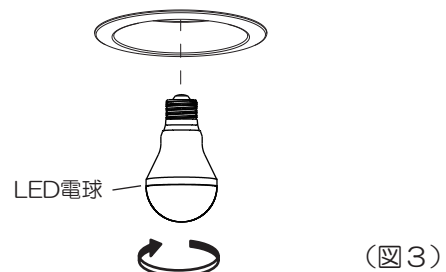
警告 ●器具の取り付けは、説明書に従い、確実に行ってください。
★取り付けに不備があると、器具落下による「けが」や火災、感電事故の原因となることがあります。



4. ランプをセットします。(図3)

- ①ランプをソケットに、最後まで確実にねじ込んでください。

注意 ●ランプは乱暴に扱わないでください。
★ランプ破損などの事故の原因となります。
★取り付けに不備があると、器具落下による「けが」や火災、感電事故の原因となることがあります。
●ランプの取り付け、交換は必ず主電源をきって行ってください。
★感電事故の原因となります。



スイッチ操作

壁スイッチにて「ON-OFF」操作を行います。

お手入れについて

△ 注意 ❶必ず電源を切ってください。感電事故の原因となります。

- こまめに清掃を：照明器具やランプが汚れていると、暗くなり、しかも電気代は変わらないので不経済です。定期的に清掃しましょう。暮れの大掃除の際には照明器具も清掃しましょう。
- 1年に1回はお手入れを行い、異常がないか点検してください。また3年に一回は専門業者、有資格者による点検を依頼してください。★点検を行わずに長時間使用し続けると、まれに発煙・発火・感電に至る恐れがあります。

△ 注意

- ❶ ●お手入れをするときには、必ずスイッチを切ってから取りかかってください。★感電事故の原因となります。

- スイッチを切った直後のランプは熱くなっています。絶対に素手で触らないでください。冷えてから交換するか、またはハンカチやタオル等を使って交換してください。★火傷の原因となります。
- 濡れた手で触らないでください。★感電事故の原因となります。



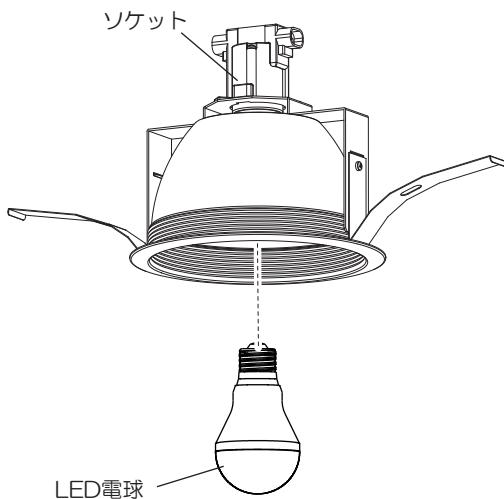
- シンナーやベンジンなど揮発性の薬品やクレンザーなどは使用しないでください。★器具に傷をつけたり、変色や変質の原因となります。

ランプの交換

■ランプ使用上のご注意

LED照明器具の光源寿命(※)は、40,000時間です。(照明器具の寿命とは異なります。)

※光源寿命は、点灯しなくなるまでの総点灯時間または、全光束が点灯初期の70%に下がるまでの総点灯時間のいずれか短い時間を推定したものです。



1. スイッチを切ります。

- ランプ交換時、濡れた手でさわらないでください。★感電事故の原因となります。

2. ランプを交換します。

- 裏面の『取り付け方』の「4.ランプをセットします。」の項をご参照ください。

△ 注意

- ランプは高温になりますので、点灯中・消灯直後は触れないでください。★火傷の原因となります。
- 適合ランプ以外は、取り付けできません。必ず器具に表示されているランプを使用してください。
- ★異常過熱などによる事故、故障の原因となります。
- ランプは乱暴に取り扱わないでください。
- ★ランプ破損の原因となります。

■お手入れのしかた

1. 電源を切ります。
2. 柔らかい布に中性洗剤を浸し、よく絞ってから汚れを拭き取ります。
3. 汚れを落とした後、洗剤を拭き取ります。
4. 最後に乾いた布で、水分を完全に拭き取ります。



■アフターサービスについて

ご使用中、器具が普段と違った状態となりましたらただちに使用を中止し、器具の型番(器具本体のラベルでご確認ください)、故障の状況、ご使用期間をご確認の上、お買い上げ頂きました販売店、もしくは別紙の山田照明サービス受付窓口にご相談ください。