



yamada

LEDダウンライト PWM調光・位相調光（天井埋込み専用・一般屋内用）

ご使用になられる前に必ずお読みください

安全に関するご注意

この取扱説明書には取り付け方や交換方法、お手入れのしかたなどご使用にあたり重要な事柄が書かれてあります。この取扱説明書を大切に保管して、お手入れなどの際にご利用ください。

- お客様へ：取扱説明書をよくお読みのうえ、正しく安全にお使いください。
器具（簡易取り付け型、ダクトレール用、プラグ付きを除く）及び配線器具の取り付け工事は必ず電気工事店（有資格者）にご依頼ください。一般の方の工事は法律で禁じられています。
- 工事店様へ：工事が終わりましたら、この取扱説明書を必ずお客様にお渡ししてください。

仕様

品名	光源色、色温度、配光	器具タイプは光源ユニット	適合電源	調光
DD-3447-N/W/L/LL DD-3466-N/W/L/LL	N:昼白色相当, 5000K/ W:白色相当, 4000K/ L:電球色相当, 3000K/ LL:電球色2700K, ワイド	LED 10.3W LED 7.2W	TG-396, AC100~242V (±6%) 50/60Hz, 10.3W TG-395, AC100~242V (±6%), 50/60Hz, 7.2W	PWM調光 (1.5~100%) PWM調光 (3~100%)
DD-3449-N/W/L/LL DD-3465-N/W/L/LL	N:昼白色相当, 5000K/ W:白色相当, 4000K/ L:電球色相当, 3000K/ LL:電球色2700K, ミディアム	(LED 7.5W)	(TG-422, AC100V専用 (±6%), 50/60Hz, 7.5W)	位相調光 (0.2~100%)
DD-3448-N/W/L/LL	N:昼白色相当, 5000K/ W:白色相当, 4000K/ L:電球色相当, 3000K/ LL:電球色2700K, ナロー	LED 4.7W	TG-414, AC100~242V (±6%) 50/60Hz, 4.7W	PWM調光 (1~100%)
DD-3450-N/W/L/LL DD-3454-W/LL	N:昼白色相当, 5000K/ W:白色相当, 4000K/ L:電球色相当, 3000K/ LL:電球色2700K, ミディアム W:白色相当, 4000K/ L:電球色2700K, ワイド	LED 7.2W (LED 7.5W)	TG-395, AC100~242V (±6%), 50/60Hz, 7.2W (TG-422, AC100V専用 (±6%), 50/60Hz, 7.5W)	PWM調光 (3~100%) 位相調光 (0.2~100%)
DD-3455-W/LL	W:白色相当, 4000K/ L:電球色2700K, ミディアム			

※1回路の最大接続台数は60台（100V）/100台（200V、242V）までです。（調光器未接続。定格15A配線器具使用時）

この取扱説明書のマークについて

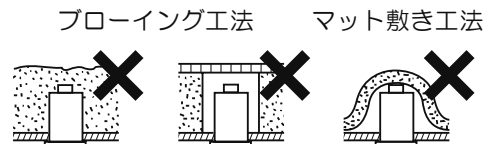
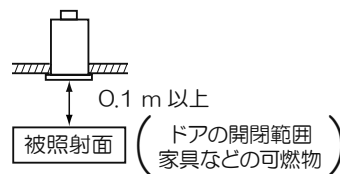
- ⚠ 警告 説明書中の「警告」は、重大な人身事故の原因となる危険を示します。
- ⚠ 注意 説明書中の「注意」は、物損及び傷害事故の原因となる危険を示します。

取り付け・取り扱い上の注意

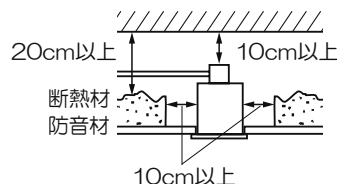
⚠ 警告

定格電圧、周波数で使用してください。

- ★定格以外で使用すると、感電、火災のおそれがあります。一般用屋内器具です。屋外や浴室など湿気の多い場所では使用できません。
- ★感電、漏電のおそれがあります。サウナに使用しないでください。（サウナ対応器具は除く）
- ★器具破損によるけがや漏電、感電のおそれがあります。不安定な場所や振動や衝撃の多い場所では使用しないでください。取扱説明書および本体表示以外の取り付け方向には取り付けないでください。
- ★指定以外で使用すると火災や感電、器具落下によるけがのおそれがあります。照射される面（被照射面）との距離は0.1m以上離して設置してください。
- ★火災、変色、変質などのおそれがあります。天井埋め込み専用器具です。
- ★指定以外で使用すると火災のおそれがあります。凹凸のある面には取り付けないでください。
- ★器具の転倒や落下、破損によるけがや漏電、感電のおそれがあります。ロックウールなど柔らかい材料を使用している天井に取り付ける場合には、必ず取付金具と天井材との間に補強材（鉄板、木片等）を入れてください。
- ★補強材を入れないと落下、感電のおそれがあります。器具の取り付け部以外の外郭（可動範囲含む）が、天井内の造営材や空調ダクトなどの設備または屋内配線の電線ケーブルに触れないように施工してください。
- ★指定以外で使用すると火災のおそれがあります。住宅の断熱施工天井（ブローイング工法、マット敷き工法）には使用できません。
- ★火災のおそれがあります。器具配線やコネクタなどを過度な力で引っ張らないでください。
- ★充電部露出による感電のおそれがあります。電線を端子台に差し込む器具は、差し込穴の奥まで確実に差し込んでください。
- ★不完全な場合、火災、感電のおそれがあります。ドライバーなどの異物は差し込まないでください。
- ★感電のおそれがあります。器具の改造や構成部品の変更はしないでください。
- ★火災や感電のおそれがあります。可動部（アームなど）に指を入れしないでください。
- ★けがのおそれがあります。



住宅以外の断熱施工天井でご使用の場合の施工方法



電気配線は断熱材・防音材の上側にくるように配線してください。（器具本体に電源線を接触させないでください。）断熱材・防音材で本体の放熱孔等をふさがらないでください。

注意

(取り付け・取り扱い上の注意つづき)

非調光仕様の器具は調光器を使用しないでください。調光仕様の器具は指定の調光器を使用してください。

取付面がクロス貼りの場合、接着剤が十分に乾燥してから器具を取りつけてください。

★指定以外で使用するとサビや変色のおそれがあります。

可動範囲以上に無理に動かさないでください。

★感電、落下によるけが、器具の変形、故障のおそれがあります。

ランプ、光源ユニットを使用する器具は、必ず指定されたランプ、光源ユニットを使用してください。

★指定以外を使用すると、器具の故障や火災のおそれがあります。

この器具は周囲温度5℃・35℃の中で使用してください。

★指定以外で使用すると火災、短寿命のおそれがあります。

揮発性引火物のある場所には使用できません。

★火災のおそれがあります。

電動機等を使用する電源回路には、器具を接続しないでください。

★高調波と過度の電圧変動により火災、故障のおそれがあります。

直射日光の当たる場所に取付けの場合、屋間は点灯させないでください。

★器具の短寿命、火災のおそれがあります。

温度の高くなるもの（ガスレンジやエアコンの吹き出し口など）の近くに設置しないでください。

★異常過熱によるカバーの変形や火災のおそれがあります。

器具の近くでは、ラジオやテレビなどの音響、映像機器に雑音が入ることがあり、またリモコン機器（エアコンなど）が動作しにくくなる場合があります。

器具との距離を遠ざけてください。

付属の梱包材は取除いて使用してください。

★そのまま使用すると、火災のおそれがあります。

本体、ランプの取り付け、交換などは必ず主電源をきって行ってください。

電線の極性がある器具は、必ず極性を確認して接続してください。

★守らないと故障のおそれがあります。

布や紙、草木などの燃えやすい物を器具に被せたり、器具の近くで使用しないでください。

★火災、短寿命のおそれがあります。

点灯中や消灯直後のランプ、器具内には触らないでください。

★火傷のおそれがあります。

ランプを扱う器具は、ランプの取扱いを丁寧に行ってください。特にランプホルダーからの着脱はご注意ください。

★乱暴に扱うと落下、破損のおそれがあります。

ヒビの入ったカバーや部品は使用しないでください。

★破損、落下のおそれがあります。

殺虫剤やカビ取り剤などの薬品をかけないでください。

★変色や材料の変質によるカバーのヒビ割れなどのおそれがあります。

照明器具には寿命があります。設置後、通常のご使用で8・10年後には外観に異常がなくても内部劣化が進んでおります。

★点検・交換をお勧めします。※通常の使用条件とは周囲温度30℃、年間3000時間点灯です。（JIS C8105-1 解説による）

照明器具の留意点

■次のような現象は故障や異常ではありません。ご了承ください。

・点灯中や消灯直後に発生するプラスチックなどの伸縮によるきしみ音

・昼夜の温度差によるガラス内面に結露

■器具が取り付けしていた箇所の周囲が変色することがありますが、ほこりなどが付着したもので異常ではありません。

■器具の取付面の温度により、白色のビニールクロスなど一部の内装は黄変等の変色を起こす場合もありますのでご注意ください。

■LEDの光源を長時間直視すると目を傷めることがあります。十分にご注意ください。

■LEDにはバツキがあるため、同名商品でも色・明るさが異なる場合があります。

■照射距離が近い場合や照射面によっては光ムラが気になる場合があります。

■他の電気機器からの影響による電源電圧の変動によりちらつく場合があります。

■調光機器の特定の設定位置でちらつくことがあります。ちらつきの発生しない位置で使用してください。

■位置表示灯付きスイッチと組み合わせた使用の場合、表示灯がちらついたり、まれにスイッチオフのときLED器具が消灯しないことがあります。

■動作確認表示灯付きスイッチと組み合わせた使用の場合、消費電力が小さいため、表示灯が見えにくくなる、または点灯しないことがあります。

調光器適合表

調光器(ライトコントロール)と組み合わせる場合は、指定の器具をご使用ください。

★不適合な調光器は故障また火災の原因となります。

調光器	調光器品番	1回路当たりの接続数		インターフェース
ライトコントロール信号線式 (パナソニック製)	NQ20355・NQ20356	100V	16台	※1
	NQ21585Z・NQ21595Z	100V 200V 242V	50台(100V、200V、242V)	不要
	NQ21582Z・NQ21592Z			
グラフィックアイ QSシリーズ (LUTRON社)	QSGR*PJA- ※4	100V 200V 242V	TG-414, LED4.7W : 100台(100V、200V、242V) TG-395, LED7.2W : 87台(100V)、100台(200V、242V) TG-396, LED10.3W : 60台(100V)、100台(200V、242V) ※2	GRX-PWM ※3
		100V	TG-422, LED7.5W : 30台(100V専用)	※5 LUT-LBX ※5

※1 調光器1台に対して ※2 インターフェース1台に対して ※3 インターフェースは1ゾーンに1台を必ず接続してください。 ※4 フェースプレート別売

※5 1~5台までの接続にインターフェース1台必要、6~30台までには必要ありません。

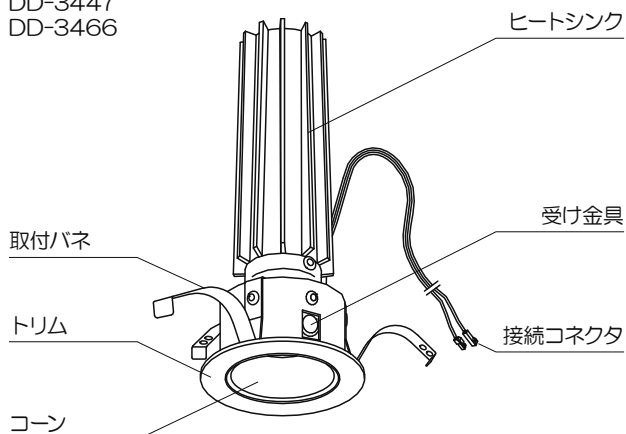
各部の名称

(説明図は、一部を省略抽象化した図です。)

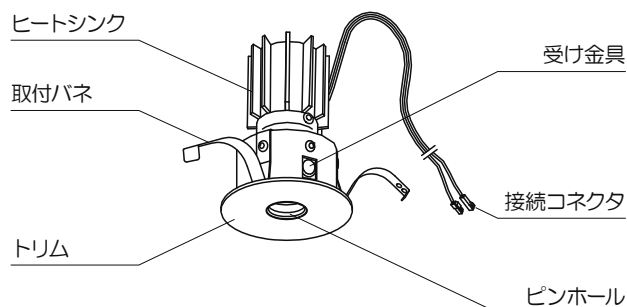
(不足している部品があった場合には、お買い上げ店または山田照明サ・ビス受付窓口までご連絡ください。)

【 器具構成図 】

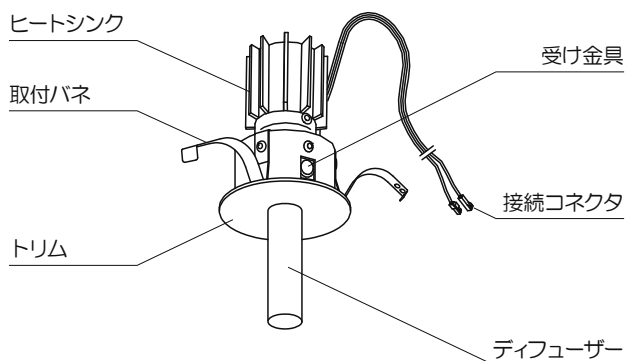
DD-3447
DD-3466



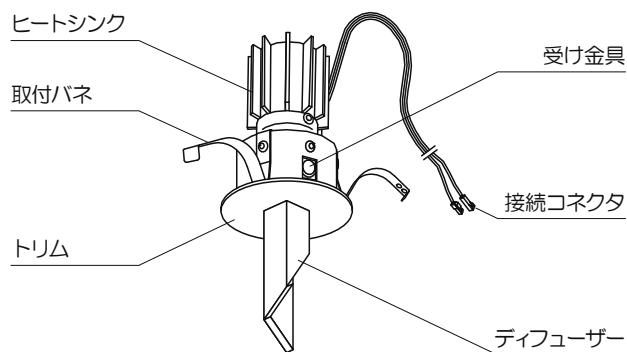
DD-3450



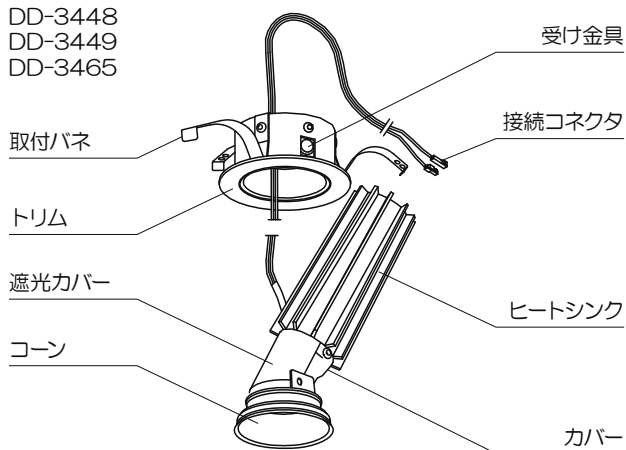
DD-3454



DD-3455

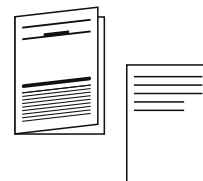


DD-3448
DD-3449
DD-3465



【 付属品 】

取扱説明書(本書).....1枚
保証とアフターサービスについて(別紙).....1枚



【 オプション(別売品) 】

ハニカムルーバー TG-415

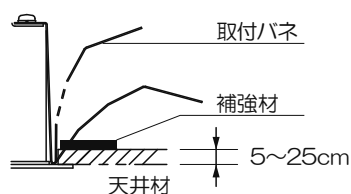


(適合器具はDD-3447, 3448, 3449, 3450, 3465, 3466)

取り付け場所の確認

ロックウールなどの柔らかい材料を使用している天井に取り付ける場合には、必ず取り付け金具と天井材の間に補強材(鉄板・木材等)を入れてください。
★補強材を入れないと枠と天井の間に隙間が出来る原因となります。

取り付け可能な天井の厚みは『5~25mm』です。
★指定の厚み以外の天井には取り付けが出来ません。



取り付け方

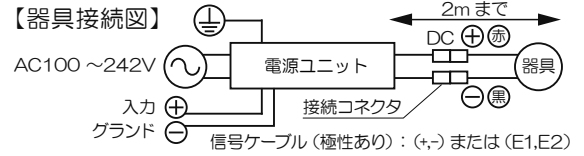
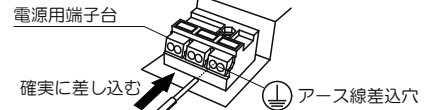


警告 器具の取り付けは、取扱説明書に従い確実に行ってください。
★取り付けに不備があると、器具落下によるけがや火災、感電事故の原因となることがあります。
器具を取り付ける前に、器具重量に十分耐えるよう、取付部の強度を確保してください。

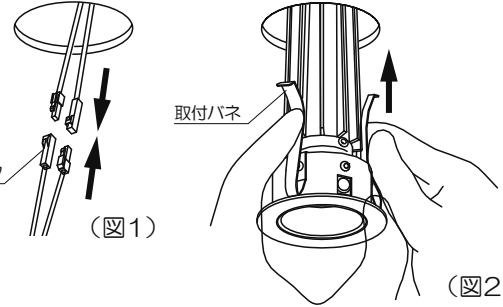
1. 天井に埋め込み穴を開けます。
2. 電源線・調光線 (PWM調光の場合のみ) を接続します。

- ① 電源線を各照明器具に適合する電源ユニット (別売) ※<以下 電源>に接続しておき、電源からの接続コネクタが埋込穴から出ていることを確認します。
一時側配線は電源の取扱説明書をよくお読みになり行ってください。
【調光接続の場合】電源の取扱説明書を参照ください。
- ② 電源線の極性を確かめて接続コネクタをつなげます。(図1)

天井切込穴寸法 $\phi 50^{+1}_{-0}$



注意 適合電源は器具1台に対し1台の接続となります。
接続コネクタの抜き差しは電源を切って行ってください。
★LEDまたはLED電源ユニットの故障の原因となります。
器具と配線長さは、ノイズの影響を考慮して片側2mまでの範囲で使用可能です。
(適合LED電源接続時のみ)
接続ケーブル (別売) はS-HKIV線0.75mmまたは同等品を使用してください。
★不点灯または接触不良による火災や感電事故の原因となります。
D種 (第3種) 設置工事を行ってください。
★アースが不完全な場合は、火災や感電事故の原因となります。



3. トリムを天井に取り付けます。

- ① 取付パネを本体に沿わせてつぼめます。
- ② トリム枠を埋込穴に押し上げます。(図2)

可動タイプ・照射方向の調整・はずし方

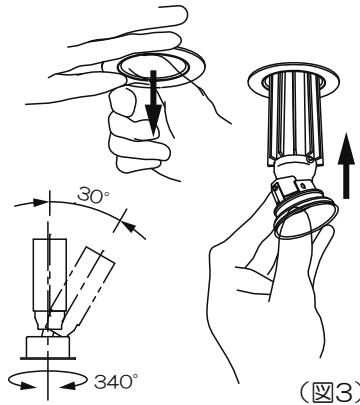
[垂直方向 (最大30°)]

- ① コーン内部に指をかけ、トリムを押さえながらコーンを真下にゆっくり引き下ろします。
- ② 希望する角度に灯具を調整後、カチッと音がするまでトリムを押し戻します。(図3)

[水平方向 (340°)]

- ① コーンを軽く押ししながら左右に回転させて、希望方向に向けて調整します。

★灯具は構造上可動範囲が制限される角度があります。
トリムを装着する際に取付パネの1つを照射方向にしますと可動範囲の制約が少なく、調製がしやすくなります。
コーン取外しの際は急激に引き下げないでください。
★造営材破損の原因となります。
角度調整は電源を切って行ってください。
★LED近辺は熱く感じられる事があり、器具を落としたり思わぬ怪我の原因となります。

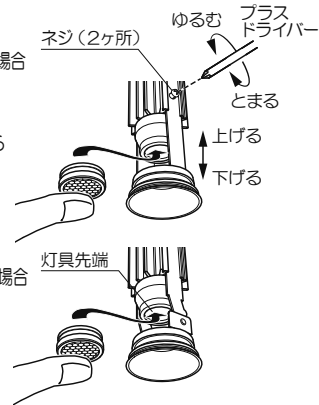


オプションの取り付け

[TG-415]

- DD-3447, DD-3450, DD-3457の場合
ヒートシンク両脇のネジ (2ヶ所) をプラスチックドライバーでゆるめ、灯具とコーンまたはトリムの間に入れてから戻します。

- DD-3314, DD-3448, DD-3449の場合
灯具先端に合わせて止まるまでゆっくり差し込んでください。



スイッチ操作

壁スイッチにて「ON-OFF」操作を行います。

お手入れについて



必ずスイッチを切ってから取りかかってください。
★スイッチを入れたまま行くと感電のおそれがあります。
1年に1回は異常がないか点検してください。また3年に1回は専門業者、有資格者による点検を依頼してください。
★点検を行わず長時間使用し続けると、火災、感電のおそれがあります。
スイッチを切った直後のランプ類は熱くなっています。絶対に素手で触らないでください。
★火傷のおそれがあります。
濡れた手で触らないでください。
★感電のおそれがあります。
シンナー・やベンジンなど揮発性の薬品やクレンザー・などは使用しないでください。
★器具に傷をつけたり、変色や変質のおそれがあります。

■お手入れのしかた

こまめに清掃をお願いします。照明器具が汚れていると、暗くなり、しかも電気代は変わらないので不経済です。定期的に清掃しましょう。
暮れの大掃除の際には照明器具も清掃しましょう。布、紙、木部分については、乾いた柔らかい布か、ハケ、ブラシ等で軽く表面をはらってください。
その他の部分は、柔らかい布に中性洗剤を浸し、よく絞ってから汚れを拭き取ります。その後、洗剤分を拭き取り、最後に乾いた布で水分を完全に拭き取ります。

■LEDの光源ユニットについて

LEDの光源寿命 (※) は、40,000時間です。(照明器具の寿命とは異なります。)
※光源寿命は、点灯しなくなるまでの総点灯時間または、全光束が点灯初期の70%に下がるまでの総点灯時間のいずれか短い時間を推定したものです。
この器具は、構造上お客様が適合ランプまたは光源ユニットを交換することができません。

■アフターサービスについて

ご使用中、器具が普段と違った状態となりましたらただちに使用を中止し、器具の型番 (器具本体のラベルでご確認ください)、故障の状況、ご使用期間をご確認の上、お買い上げ頂きました販売店、もしくは別紙の山田照明サービス受付窓口にご相談ください。