

## 取扱説明書

## M形埋込み形照明器具

## 保管用



yamada

## LEDダウンライト

(天井埋め込み専用・防雨型・軒下対応)

ご使用になられる前に必ずお読みください

## 安全に関するご注意

この取扱説明書には取り付け方や交換方法、お手入れのしかたなどご使用にあたり重要な事柄が書かれてあります。この取扱説明書を大切に保管して、お手入れなどの際にご利用ください。

- お客様へ：取扱説明書をよくお読みのうえ、正しく安全にお使いください。  
器具（簡易取り付け型、ダクトレール用、プラグ付きを除く）及び配線器具の取り付け工事は必ず電気工事店（有資格者）にご依頼ください。一般の方の工事は法律で禁じられています。
- 工事店様へ：工事が終わりましたら、この取扱説明書を必ずお客様にお渡ししてください。

## 仕様

※ 適合ランプについては当社ホームページにて最新情報を確認してください。

品名	口金	適合ランプ（別売・※白熱灯使用不可）・色温度・演色性	定格電圧	周波数	消費電力	調光	
DN-3620	E11	LDR6L-M-E11/D2（東芝） LDR6L-W-E11/D2（東芝） LDR6W-M-E11/D2（東芝） LDR6W-W-E11/D2（東芝）	2700K 5000K	Ra 92	AC 100V 50/60Hz	6.4W/5.5W （東芝） 5.9W （USHIO） 7.5W （SORAA） 5.8W （オーデリック）	位相 ※調光ランプの場合
		LDR6L-M-E11/D/27/5/20-HC（USHIO） LDR6L-W-E11/D/27/5/35-HC（USHIO）	2700K	Ra 85			
		LDR8シリーズ（SORAA）	各色	Ra 95			
		No.278AL（オーデリック）	2700K	Ra 90			

※1回路(1次側)の送り最大接続台数は30台(100V)までです。（調光器未接続・定格15A配線器具ご使用時）

## この取扱説明書のマークについて

- ⚠ 警告 説明書中の「警告」は、重大な人身事故の原因となる危険を示します。
- ⚠ 注意 説明書中の「注意」は、物損及び傷害事故の原因となる危険を示します。

## 取り付け・取り扱い上の注意

## ⚠ 警告

定格電圧、周波数で使用してください。

★定格以外で使用すると、感電、火災のおそれがあります。

一般用防雨型・軒下専用器具です。軒下で使用し、浴室など湿気の多い場所や腐食性ガスの発生する場所、塩害地域などでは使用しないでください。

★器具の転倒や落下、破損によるけがや漏電、感電のおそれがあります。コンクリートなど、付属の絶縁座金付木ネジを直接取り付けられない場所には、施工場所と本器具が必ず絶縁が取れるように施工してください。（対応器具に限る）サウナに使用しないでください。（サウナ対応器具は除く）

★器具破損によるけがや漏電、感電のおそれがあります。不安定な場所や振動や衝撃の多い場所では使用しないでください。

取扱説明書および本体表示以外の取り付け方向には取り付けないでください。

★指定以外で使用すると火災や感電、器具落下によるけがのおそれがあります。

照射される面（被照射面）との距離は0.3m以上離して設置してください。

★火災、変色、変質などのおそれがあります。

天井埋め込み専用器具です。

★指定以外で使用すると火災のおそれがあります。

傾斜した場所（傾斜対応器具は除く）、凹凸のある面には取り付けないでください。

★器具の転倒や落下、破損によるけがや漏電、感電のおそれがあります。

ロックワールなど柔らかい材料を使用している天井に取り付ける場合には、必ず取付金具と天井材との間に補強材（鉄板、木片等）を入れてください。

★補強材を入れないと落下、感電のおそれがあります。

器具の取り付け部以外の外郭（可動範囲含む）が、天井内の造管材や空調ダクトなどの設備または屋内配線の電線ケーブルに触れないように施工してください。

★指定以外で使用すると火災のおそれがあります。

住宅の断熱施工天井（ブローイング工法、マット敷き工法）には使用できません。

★火災のおそれがあります。

器具配線やコネクタなどを過度な力で引っ張らないでください。

★充電部露出による感電のおそれがあります。

電線を端子台に差し込む器具は、差し穴の奥まで確実に差し込んでください。

★不完全な場合、火災、感電のおそれがあります。

ドライバーなどの異物は差し込まないでください。

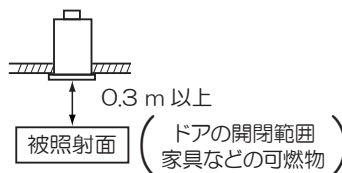
★感電のおそれがあります。

器具の改造や構成部品の変更はしないでください。

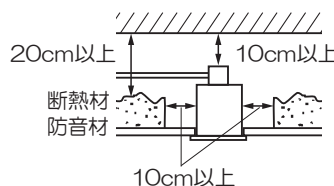
★火災や感電のおそれがあります。

可動部（アームなど）に指を入れしないでください。

★けがのおそれがあります。



住宅以外の断熱施工天井でご使用の場合の施工方法



電気配線は断熱材・防音材の上側にくるように配線してください。（器具本体に電源線を接触させないでください。）断熱材・防音材で本体の放熱孔穴等をふさがないでください。

# ⚠ 注意

(取り付け・取り扱い上の注意つづき)

非調光仕様の器具は調光器を使用しないでください。調光仕様の器具は指定の調光器を使用してください。

取付面がクロス貼りの場合、接着剤が十分に乾燥してから器具を取りつけてください。

★指定以外で使用するとサビや変色のおそれがあります。

ランプ、光源ユニットを使用する器具は、必ず指定されたランプ、光源ユニットを使用してください。

★指定以外を使用すると、器具の故障や火災のおそれがあります。

この器具は周囲温度5℃～35℃の中で使用してください。

★指定以外で使用すると火災、短寿命のおそれがあります。

揮発性引火物のある場所には使用できません。

★火災のおそれがあります。

電動機等を使用する電源回路には、器具を接続しないでください。

★高調波と過度の電圧変動により火災、故障のおそれがあります。

直射日光の当たる場所に取付けの場合、昼間は点灯させないでください。

★器具の短寿命、火災のおそれがあります。

温度の高くなるもの(ガスレンジやエアコンの吹き出し口など)の近くに設置しないでください。

★異常過熱によるカバーの変形や火災のおそれがあります。

器具の近くでは、ラジオやテレビなどの音響、映像機器に雑音が入ることがあり、またリモコン機器(エアコンなど)が動作しにくくなることがあります。

器具との距離を遠ざけてください。

付属の梱包材は取除いて使用してください。

★そのまま使用すると、火災のおそれがあります。

本体、ランプの取り付け、交換などは必ず主電源をきって行ってください。

電線の極性がある器具は、必ず極性を確認して接続してください。

★守らないと故障のおそれがあります。

布や紙、草木などの燃えやすい物を器具に被せたり、器具の近くで使用しないでください。

★火災、短寿命のおそれがあります。

点灯中や消灯直後のランプ、器具内には触らないでください。

★火傷のおそれがあります。

ランプを扱う器具は、ランプの取扱いを丁寧に行ってください。特にランプホルダーからの着脱はご注意ください。

★乱暴に扱うと落下、破損のおそれがあります。

ヒビの入ったカバーや部品は使用しないでください。

★破損、落下のおそれがあります。

殺虫剤やカビ取り剤などの薬品をかけないでください。

★変色や材料の変質によるカバーのヒビ割れなどのおそれがあります。

照明器具には寿命があります。設置後、通常のご使用で8～10年後には外観に異常がなくても内部劣化が進んでおります。

★点検・交換をお勧めします。※通常の使用条件とは周囲温度30℃、年間3000時間点灯です。(JIS C8105-1 解説による)

## 照明器具の留意点

■次のような現象は故障や異常ではありません。ご了承ください。

- ・点灯中や消灯直後に発生するプラスチックなどの伸縮によるきしみ音
- ・昼夜の温度差によるガラス内面に結露

■器具が取り付けしていた箇所の周囲が変色することがありますが、ほこりなどが付着したもので異常ではありません。

■器具の取付面の温度により、白色のビニールクロスなど一部の内装は黄変等の変色を起こす場合もありますのでご注意ください。

■LEDの光源を長時間直視すると目を傷めることがあります。十分にご注意ください。

■LEDにはバラツキがあるため、同品名商品でも色・明るさが異なる場合があります。

■照射距離が近い場合や照射面によっては光ムラが気になる場合があります。

■他の電気機器からの影響による電源電圧の変動によりちらつく場合があります。

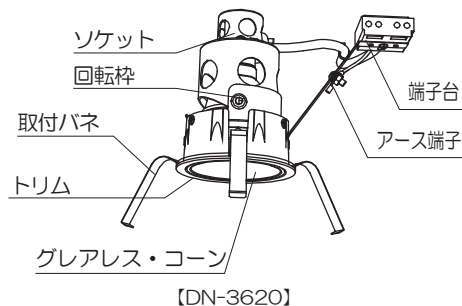
■調光機器の特定の設定位置でちらつくことがあります。ちらつきの発生しない位置で使用してください。

■位置表示灯付きスイッチと組み合わせた使用の場合、表示灯がちらついたり、まれにスイッチオフのときLED器具が消灯しないことがあります。


■動作確認表示灯付きスイッチと組み合わせた使用の場合、消費電力が小さいため、表示灯が見えにくくなる、または点灯しないことがあります。


## 各部の名称

### 【器具構成図】



### 【付属品】

 取扱説明書(本書)  
……………1枚

 保証とアフターサービス  
について(別紙)  
……………1枚

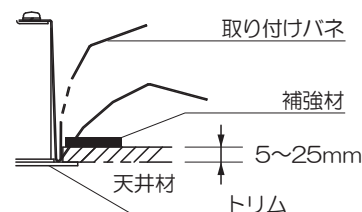
## 取り付け場所の確認

ロックウールなどの柔らかい材料を使用している天井に取り付ける場合には、必ず取り付けバネと天井材の間に補強材(鉄板・木材等)を入れてください。

★補強材を入れないとトリムと天井の間に隙間が出る原因となります。

取り付け可能な天井の厚みは『5～25mm』です。

★指定の厚み以外の天井には取り付けが出来ません。



## 取り付け方

- 警告** 器具の取り付けは、取扱説明書に従い確実に行ってください。  
 ★取り付けに不備があると、器具落下によるけがや火災、感電事故の原因となることがあります。  
 器具を取り付ける前に、器具重量に十分耐えるよう、取付部の強度を確保してください。

φ75mm 穴  $\begin{matrix} +1 \\ -0 \end{matrix}$

1. 天井に埋込み穴をあけます。  
 注意：取り付けを確実にするため、**正確な寸法**で施工してください。

2. 取付面の処理をします。  
 凹凸のある天井や、天井材の合わせ目があると気密性が保たれません。  
 コーキング剤で天井面を平面にしてください。

3. 電源線を（電源）端子台に接続します。（図1）

- ① 電源線の被覆（外側）を剥きます。  
 ② 電源線の被覆（内側）をストリップゲージに合わせて剥きます。  
 ③ 電源線を端子台に差し込みます。

- 警告** ●端子台に差し込むケーブルは、必ずVVFのφ1.6mmまたはφ2.0mmの単線ケーブルで真っ直ぐな線を使用してください。  
 ★指定以外のケーブルや曲がった芯線、汚れた芯線の使用は、接触不良による火災や感電事故の原因となります。

4. アース線（別途）をアース端子に接続します。

必ずD種（第3種）設置工事をしてください。  
 ★不良の場合、感電・漏電の原因となります。

5. 器具を埋込み穴に入れます。（図2）

- ① 取付バネおよび端子台を矢印の方向に押えます。  
 器具を取付穴に真っすぐ入れる様にして取り付けてください。  
 ② 取付バネの先端を天井裏に引っ掛けます。  
 ③ トリムが天井に密着するまで、本体をゆっくり押し上げます。

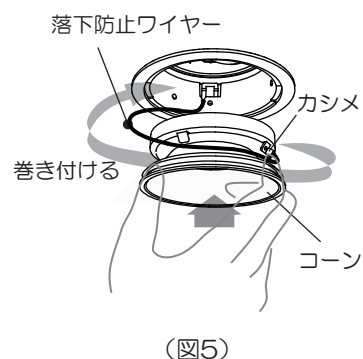
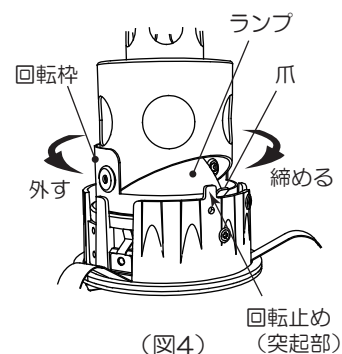
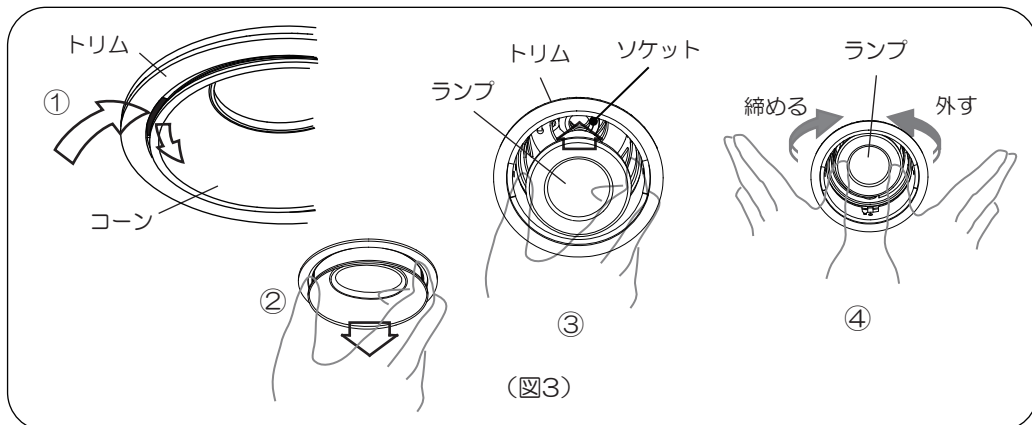
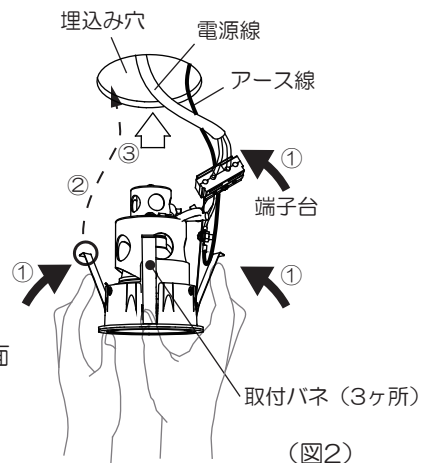
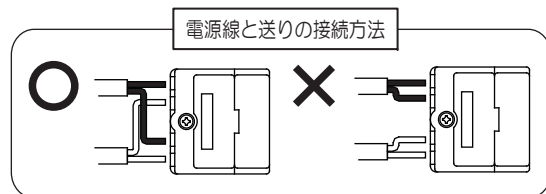
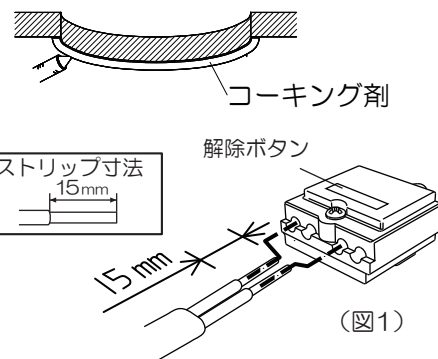
6. ランプ（別売）をセットします。（図3）

- ① トリムとコーンの隙間（一部深くなっている部分）からコーンのヘリを若干浮かして、コーン全体を少しずつ下にずらします。  
 ② 全周が浮いた状態になったら、真直ぐ下に引き出します。  
 ③ ランプロ金をソケットに入れ、  
 ④ 真直ぐ最後まで確実にねじ込んでください。

※ランプをつかみ難い場合は、図の様に両親指の腹でランプを軽く押し上げる様にしながら回すと取付・取外しがし易くなります。

※ランプカバーが回転してランプの着脱をし難い場合は、回転枠内部の黒塗装部壁面を押して左右に回転させ、ランプカバーが動かない（爪が回転止めにぶつかる）状態にしてランプを回してください。（図4）

- 警告** ●ランプは奥まで入れて確実に固定してください。  
 ★ランプが緩んだまま使用すると、落下や接触不良による火災や感電事故の原因となります。



7. 落下防止ワイヤーやカシメが挟まらないように、コーンをトリムに戻します。

※取落下防止ワイヤーが取付や照射時の妨げにならない様に、コーンのくびれ部にワイヤーを巻き付けるようにしながら戻してください。（図5）

- 注意** ●ワイヤーやカシメを挟まないようにコーンを確実に固定してください。  
 ★ワイヤーやカシメをはさんだまま使用すると、落下や浸水による不点または漏電の原因となります。

## スイッチ操作

壁スイッチにて「ON-OFF」操作を行います。

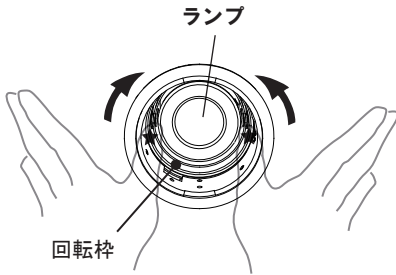
## 照射方向調整

壁スイッチにて「OFF」の状態にして作業を行ってください。

**⚠️ 注意** ★火傷の恐れがあります。

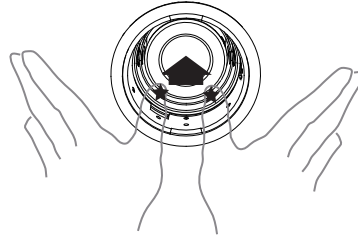
### 【水平角度調整方法】

コーンをはずした状態で、回転枠内面の★印周辺を左右に回して希望の方向に調整してください。



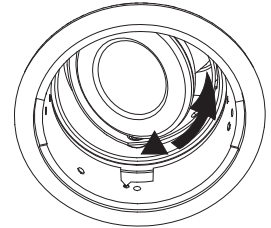
### 【鉛直角度調整方法】

①傾斜させる場合  
コーンを外し、ランプカバーの内面★印周辺（ランプ脇に隙間のない側）を上の方へゆっくり押し上げて希望の角度に調整してください。



### ②垂直側に戻す場合

ランプカバーの斜め切り欠き部分▲印端面（垂直回転軸近傍）をゆっくりと押し上げて調整してください。



## 調光器適合表

調光器と組み合わせる場合は、指定の器具をご使用ください。★不適合な調光器は故障また火災の原因となります。

調光器(ライトコントロール)と組み合わせる場合は、指定の器具をご使用ください。

★不適合な調光器は故障また火災の原因となります。

使用ランプ名	調光器品番	1回路当たりの接続数	インターフェース
東芝製 E11 ・LDR6*-**E11/D2	LEDコントルクス（東芝製）	単独取付時：11台 接続取付時：8台	不要
USHIO製 E11 ・LDR6*-M-E11/D*/5/20-HC ・LDR6*-W-E11/D*/5/35-HC	グラフィックアイ QSシリーズ (LUTRON社)	1～22台 (100V) ※1	マルチパワー モジュール ※2
SORAA製 E11 LDR8シリーズ		1～25台 (100V) ※1	

※1 インターフェース1台に対して ※2 負荷が10Wに満たない場合は低負荷容量インターフェースを追加してください。

※ その他の適合調光器についての接続は当社ホームページにて最新情報を確認ください。

## お手入れについて

### ⚠️ 警告

必ずスイッチを切ってから取りかかってください。

★スイッチを入れたまま行くと感電のおそれがあります。

1年に1回は異常がないか点検してください。また3年に1回は専門業者、有資格者による点検を依頼してください。

★点検を行わず長時間使用し続けると、火災、感電のおそれがあります。

スイッチを切った直後のランプ類は熱くなっています。絶対に素手で触らないでください。

★火傷のおそれがあります。

濡れた手で触らないでください。

★感電のおそれがあります。

シンナーやベンジンなど揮発性の薬品やクレンザーなどは使用しないでください。

★器具に傷をつけたり、変色や変質のおそれがあります。

### ■お手入れの時期について

こまめに清掃をお願いします。照明器具が汚れていると、暗くなり、しかも電気代は変わらないので不経済です。定期的に清掃しましょう。

### ■LEDの光源ユニットについて

LEDの光源寿命(※)は、40,000時間です。(照明器具の寿命とは異なります。)

※光源寿命は、点灯しなくなるまでの総点灯時間または、

全光束が点灯初期の70%に下がるまでの総点灯時間のいずれか短い時間を推定したものです。

この器具は、構造上お客様が適合ランプまたは光源ユニットを交換することができません。

### ■アフターサービスについて

ご使用中、器具が普段と違った状態となりましたらただちに使用を中止し、器具の型番(器具本体のラベルでご確認ください)、故障の状況、ご使用期間をご確認の上、お買い上げ頂きました販売店、もしくは別紙の山田照明サービス受付窓口にご相談ください。