

## 取扱説明書

## M形埋込み形照明器具

## 保管用



yamada

## LEDダウンライト (天井埋込み専用・一般屋内用)

ご使用になられる前に必ずお読みください

## 安全に関するご注意

この取扱説明書には取り付け方や交換方法、お手入れのしかたなどご使用にあたり重要な事柄が書かれてあります。この取扱説明書を大切に保管して、お手入れなどの際にご利用ください。

- お客様へ：取扱説明書をよくお読みのうえ、正しく安全にお使いください。  
器具（簡易取り付け型、ダクトレール用、プラグ付きを除く）及び配線器具の取り付け工事は必ず電気工事店（有資格者）にご依頼ください。一般の方の工事は法律で禁じられています。  
工事店様へ：工事が終わりましたら、この取扱説明書を必ずお客様にお渡ししてください。

## 仕様

品名	光源色、色温度、演色性	適合ランプ又は光源ユニット	適合電源：定格電圧	周波数	消費電力	調光	
DD-3659	-L：電球色 3000K -LL：電球色 2700K	Ra83	LED 10.3W	50/60Hz	TG-396：AC100~242V(±6%)	10.3W	PWM(5~100%)
DD-3660					TG-395：AC100~242V(±6%)	7.4W	PWM(5~100%)
DD-3665					TG-422：AC100V(±6%)	8.0W	位相(1~100%)
DD-3666					TG-461：AC100~242V(±6%)	10.3W	DALI/PWM(0.1~100%)

※1回路当りの最大接続台数(調光器未接続・定格15A配線器具ご使用時)は60台(100V)/100台(200V)/100台(242V)です。※TG-396の場合

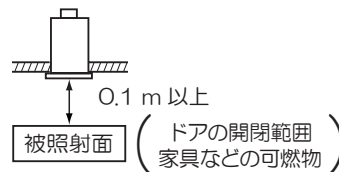
## この取扱説明書のマークについて

- ⚠ 警告 説明書中の「警告」は、重大な人身事故の原因となる危険を示します。  
⚠ 注意 説明書中の「注意」は、物損及び傷害事故の原因となる危険を示します。

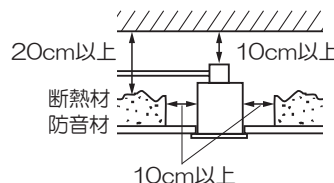
## 取り付け・取り扱い上の注意

## 警告

- 定格電圧、周波数で使用してください。  
★定格以外で使用すると、感電、火災のおそれがあります。  
一般屋内器具です。屋外や浴室など湿気の多い場所では使用できません。  
★感電、漏電のおそれがあります。  
サウナに使用しないでください。(サウナ対応器具は除く)  
★器具破損によるけがや漏電、感電のおそれがあります。  
不安定な場所や振動や衝撃の多い場所では使用しないでください。  
取扱説明書および本体表示以外の取り付け方向には取り付けないでください。  
★指定以外で使用すると火災や感電、器具落下によるけがのおそれがあります。  
照射される面(被照射面)との距離は0.1m以上離して設置してください。  
★火災、変色、変質などのおそれがあります。  
天井埋込み専用器具です。  
★指定以外で使用すると火災のおそれがあります。  
傾斜した場所(傾斜対応器具は除く)、凹凸のある面には取り付けないでください。  
★器具の転倒や落下、破損によるけがや漏電、感電のおそれがあります。  
ロックワールなど柔らかい材料を使用している天井に取り付ける場合には、必ず取付金具と天井材との間に補強材(鉄板、木片等)を入れてください。  
★補強材を入れないと落下、感電のおそれがあります。  
器具の取り付け部以外の外郭(可動範囲含む)が、天井内の造営材や空調ダクトなどの設備または屋内配線の電線ケーブルに触れないように施工してください。  
★指定以外で使用すると火災のおそれがあります。  
住宅の断熱施工天井(ブローイング工法、マット敷き工法)には使用できません。  
★火災のおそれがあります。  
器具配線やコネクタなどを過度な力で引っ張らないでください。  
★充電部露出による感電のおそれがあります。  
電線を端子台に差し込む器具は、差込穴の奥まで確実に差し込んでください。  
★不完全な場合、火災、感電のおそれがあります。  
ドライバーなどの異物は差し込まないでください。  
★感電のおそれがあります。  
器具の改造や構成部品の変更はしないでください。  
★火災や感電のおそれがあります。  
可動部(アームなど)に指を入れないでください。  
★けがのおそれがあります。



住宅以外の断熱施工天井でご使用の場合の施工方法



電気配線は断熱材・防音材の上側にくるように配線してください。  
(器具本体に電源線を接触させないでください。)  
断熱材・防音材で本体の放熱孔等をふさがらないでください。

# 注意

(取り付け・取り扱い上の注意つづき)

非調光仕様の器具は調光器を使用しないでください。調光仕様の器具は指定の調光器を使用してください。

取付面がクロス貼りの場合、接着剤が十分に乾燥してから器具を取りつけてください。

★指定以外で使用するとサビや変色のおそれがあります。

可動範囲以上に無理に動かさないでください。

★感電、落下によるけが、器具の変形、故障のおそれがあります。

ランプ、光源ユニットを使用する器具は、必ず指定されたランプ、光源ユニットを使用してください。

★指定以外を使用すると、器具の故障や火災のおそれがあります。

この器具は周囲温度5℃～35℃の中で使用してください。

★指定以外で使用すると火災、短寿命のおそれがあります。

揮発性引火物のある場所には使用できません。

★火災のおそれがあります。

電動機等を使用する電源回路には、器具を接続しないでください。

★高調波と過度の電圧変動により火災、故障のおそれがあります。

直射日光の当たる場所に取付けの場合、屋間は点灯させないでください。

★器具の短寿命、火災のおそれがあります。

温度の高くなるもの(ガスレンジやエアコンの吹き出し口など)の近くに設置しないでください。

★異常過熱によるカバーの変形や火災のおそれがあります。

器具の近くでは、ラジオやテレビなどの音響、映像機器に雑音が入ることがあり、またリモコン機器(エアコンなど)が動作しにくくなる場合があります。

器具との距離を遠ざけてください。

付属の梱包材は取除いて使用してください。

★そのまま使用すると、火災のおそれがあります。

本体、ランプの取り付け、交換などは必ず主電源をきって行ってください。

電線の極性がある器具は、必ず極性を確認して接続してください。

★守らないと故障のおそれがあります。

布や紙、草木などの燃えやすい物を器具に被せたり、器具の近くで使用しないでください。

★火災、短寿命のおそれがあります。

点灯中や消灯直後のランプ、器具内には触らないでください。

★火傷のおそれがあります。

ランプを扱う器具は、ランプの取扱いを丁寧に行ってください。特にランプホルダーからの着脱はご注意ください。

★乱暴に扱ったり落下、破損のおそれがあります。

ヒビの入ったカバーや部品は使用しないでください。

★破損、落下のおそれがあります。

殺虫剤やカビ取り剤などの薬品をかけないでください。

★変色や材料の変質によるカバーのヒビ割れなどのおそれがあります。

照明器具には耐用年数があります。設置後、通常のご使用で8～10年後には外観に異常がなくても内部劣化が進んでおります。

★点検・交換をお勧めします。※通常の使用条件とは周囲温度30℃、年間3000時間点灯です。(JIS C8105-1 解説による)

## 照明器具の留意点

■次のような現象は故障や異常ではありません。ご了承ください。

・点灯中や消灯直後に発生するプラスチックなどの伸縮によるさしみ音

・昼夜の温度差によるガラス内面に結露

■器具が取り付けしていた箇所の周囲が変色することがありますが、ほこりなどが付着したもので異常ではありません。

■器具の取付面の温度により、白色のビニールクロスなど一部の内装は黄変等の変色を起こす場合もありますのでご注意ください。

■LEDの光源を長時間直視すると目を傷めることがあります。十分にご注意ください。

■LEDにはバラツキがあるため、同名商品でも色・明るさが異なる場合があります。

■照射距離が近い場合や照射面によっては光ムラが気になる場合があります。

■他の電気機器からの影響による電源電圧の変動によりちらつく場合があります。

■調光機器の特定の設定位置でちらつくことがあります。ちらつきの発生しない位置で使用してください。

■位置表示灯付きスイッチと組み合わせた使用の場合、表示灯がちらついたり、まれにスイッチオフのときLED器具が消灯しないことがあります。

■動作確認表示灯付きスイッチと組み合わせた使用の場合、消費電力が小さいため、表示灯が見えにくくなる、または点灯しないことがあります。

## 調光器適合表

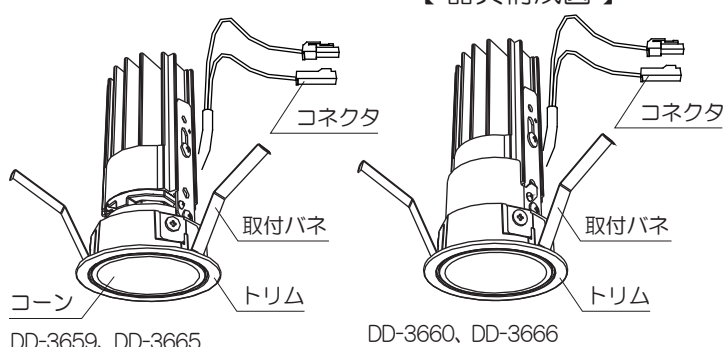
調光器と組み合わせる場合は、指定の器具をご使用ください。★不適合な調光器は故障また火災の原因となります。

調光器名称 (LUTRON社)	インターフェース名称	制御方式	適合電源	1回路当たりの最大接続容量
グラフィックアイ QS	PWMインターフェース	PWM	TG-396	10A (100/200V)



※その他の適合調光器については当社ホームページにて最新情報をご確認ください。

## 各部の名称

【 器具構成図 】



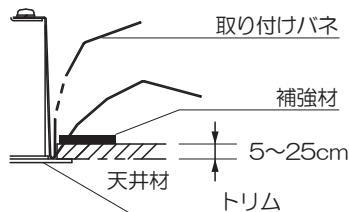
【 付属品 】

-  取扱説明書 (本書) .....1枚
-  保証とアフターサービスについて (別紙) .....1枚

## 取り付け場所の確認

ロックウールなどの柔らかい材料を使用している天井に取り付ける場合には、必ず取り付けパネと天井材の間に補強材（鉄板・木材等）を入れてください。  
★補強材を入れないとトリムと天井の間に隙間が出来る原因となります。

取り付け可能な天井の厚みは『5~25mm』です。  
★指定の厚み以外の天井には取り付けが出来ません。



## 取り付け方



**警告** 器具の取り付けは、取扱説明書に従い確実に行ってください。  
★取り付けに不備があると、器具落下によるけがや火災、感電事故の原因となることがあります。  
器具を取り付ける前に、器具重量に十分耐えるよう、取付部の強度を確保してください。

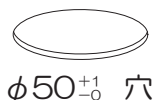
### ①天井に埋込穴をあけます。

取り付けを確実にするため、正確な寸法（ $\phi 50 \pm 1$ ）で施工してください

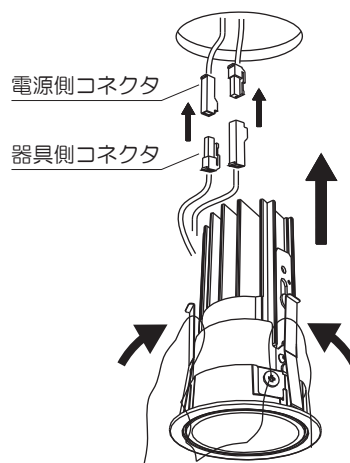
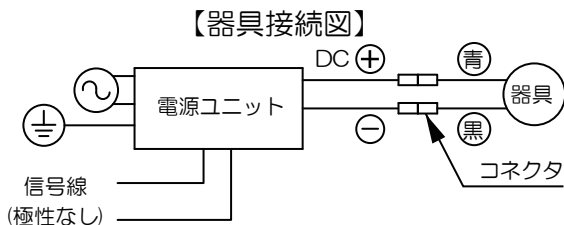
【埋込穴寸法】

### ②電源線の接続

電源ユニットの一次側配線を電源ユニットの取扱説明書に従い行ってください。  
電源ユニットの二次側線を埋込穴から出してください。  
電源側のコネクタと器具側のコネクタを接続します。【図1】



**注意** 電源ユニットは器具1台に対し1台の接続となります。  
コネクタの抜き差しは電源を切って行ってください。  
★LEDまたは電源ユニットの故障原因となります。



【図1】

### ③器具を埋込穴に入れます。

取付パネが本体に接触するように本体を握ってください。  
取付パネの先端が引っかからないように埋込穴に入れてください。  
トリムを押して本体が止まるまで押し込んでください。【図1】

### ④照射方向を調節します。(DD-3660, DD-3666)

コーンの取り外し

コーンとトリムの隙間にある凹部に指先を入れてコーンを下に引っぱってください。【図3】  
引っばりにくい場合はマイナスドライバーなどを差し込んで外してください。  
※工具をご使用の際はトリムやコーンへのキズつきにご注意ください。  
※取り外したコーンは無理に引っ張らないでください。

傾きの調整（最大30°）

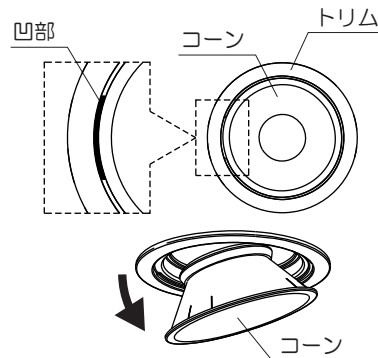
灯具先端を指で押して調整してください。【図4】  
灯具が止まるまで押し上げ、さらに押し続けると灯具が傾きます。  
指で押すのをやめると灯具は所定の位置まで自動的に下がります。  
傾きを戻すときは、灯具先端の反対側を押してください。【図4】  
※レンズ部は強く押さないでください。

水平回転の調整（340°）

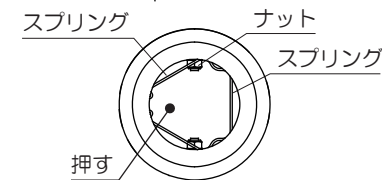
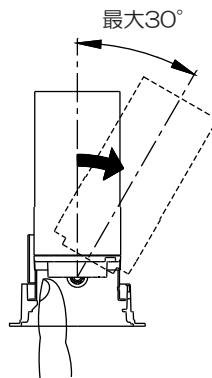
指先を左右のナットなどの突起にかけて灯具を回転させてください。【図5】  
※構造上傾き角度が制限される場所が一部あります。  
一度器具を取り外し、傾きに支障がない向きで取り付けてください。

コーンの取り付け【図6】

両指を使ってコーンを平行にして押し上げてください。  
※ナイロンヒモを挟まないようご注意ください。

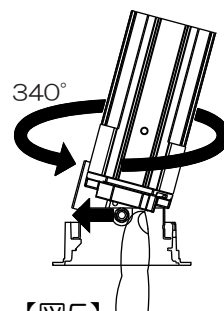


【図3】

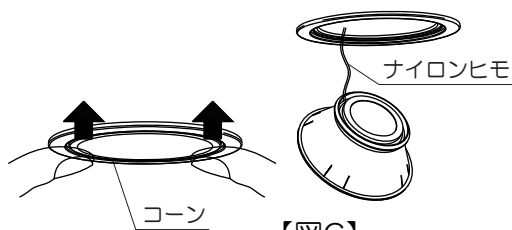


戻すときは反対側を押してください

【図4】



【図5】



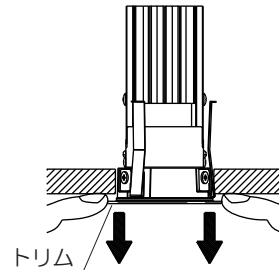
【図6】

## [器具の取り外し方]

(1) トリムを持って器具を引き出します。【図7】

※引き出す際に指先を怪我しないようご注意ください。

(2) 取付バネが引っかからないように本体へ接触させながら（【図1】参照）さらに引き出してください。



【図7】

## [オプティカル アクセサリー TG-457の取り付け方] (DD-3660, DD-3666)

(1) 灯具を直立させて、コーンを取り外します。

コーンの取り外し方は「④照射方向を調節します。」の「コーンの取り外し」をご参照ください。

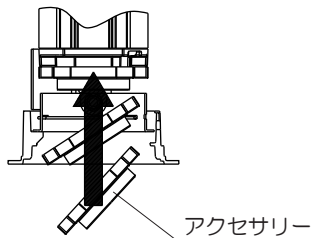
(2) トリムの内側からアクセサリーを入れて灯具先端にかぶせます。【図10】

アクセサリーには取り付け方向がありますのでご注意ください。【図11】

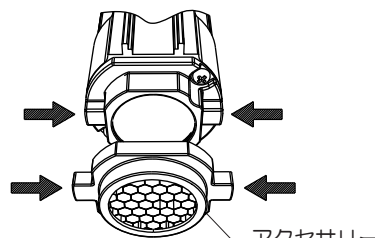
(3) コーンを取り付けます。

コーンの取り付け方は「④照射方向を調節します。」の「コーンの取り付け」をご参照ください。

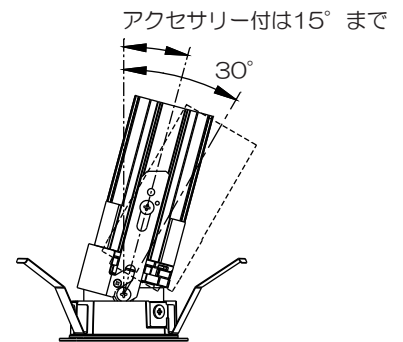
※アクセサリーを取り付けた場合、灯具の傾きは15° までとなります。【図12】



【図10】



【図11】



【図12】

## スイッチ操作

壁スイッチにて「ON-OFF」操作を行います。

## お手入れについて

### 警告

必ずスイッチを切ってから取りかかってください。

★スイッチを入れたまま行くと感電のおそれがあります。

1年に1回は異常がないか点検してください。また3年に1回は専門業者、有資格者による点検を依頼してください。

★点検を行わず長時間使用し続けると、火災、感電のおそれがあります。

スイッチを切った直後のランプ類は熱くなっています。絶対に素手で触らないでください。

★火傷のおそれがあります。

濡れた手で触らないでください。

★感電のおそれがあります。

シンナーやベンジンなど揮発性の薬品やクレンザーなどは使用しないでください。

★器具に傷をつけたり、変色や変質のおそれがあります。

### ■お手入れの時期について

こまめに清掃をお願いします。照明器具が汚れていると、暗くなり、しかも電気代は変わらないので不経済です。

定期的に清掃しましょう。

### ■LEDモジュールの光束維持時間について

LEDモジュールの光束維持時間(\*)は、40,000時間です。(照明器具の耐用年限とは異なります。)

※点灯しなくなるまでの総点灯時間または、全光束が点灯初期の70%に下がるまでの総点灯時間のいずれか短い時間を推定したものです。

この器具は、構造上お客様が適合ランプまたは光源ユニットを交換することができません。

### ■アフターサービスについて

ご使用中、器具が普段と違った状態となりましたらただちに使用を中止し、器具の型番（器具本体のラベルでご確認ください）、

故障の状況、ご使用期間をご確認の上、お買い上げ頂きました販売店、もしくは別紙の山田照明サービス受付窓口にご相談ください。