

商品取扱説明書

LE-2711・2712・2713

本商品をお買い上げ戴きまして誠にありがとうございます。

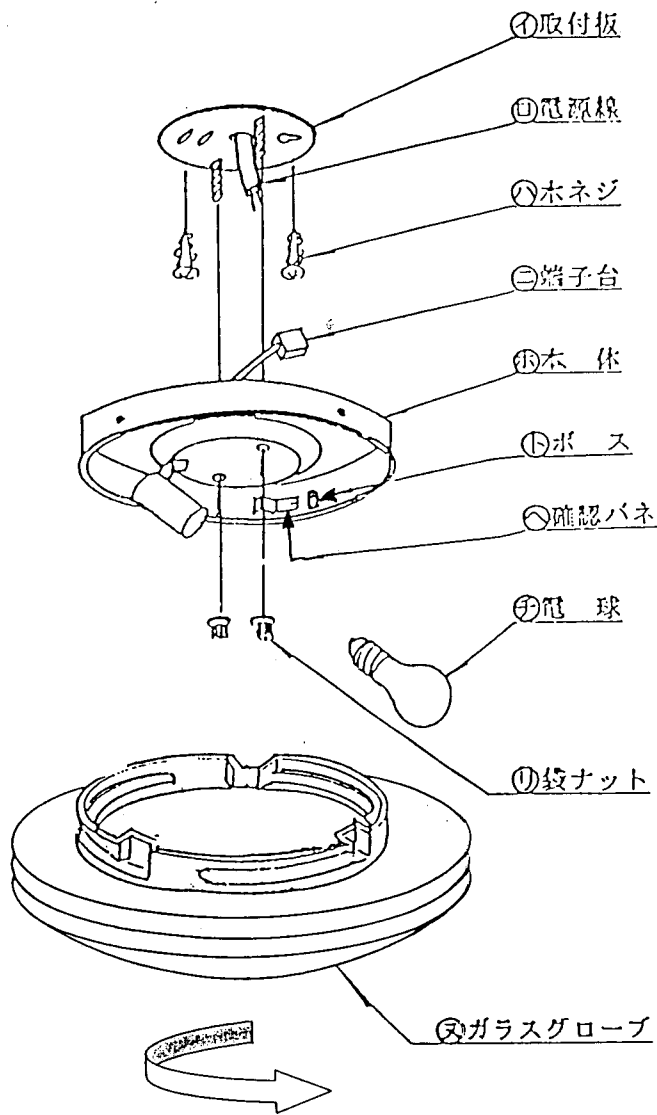
この器具を末永くご愛用していただくため、ご使用前に、

この取扱説明書を最後まで読みください。

尚、お読みになった後も、この器具を廃棄されるまで大切に保管し、

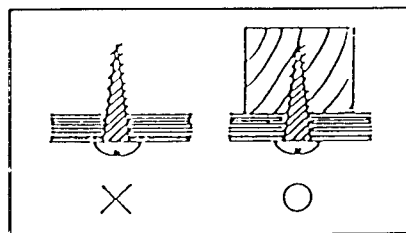
お手入れの際、ご確認ください。

構成



取付け方法

1. 梱包ケースより器具を取り出し、左図により部品及び付属部品を確認して下さい。
2. ①取付板の電源穴より②電源線を引き出しておき③木ネジにて①取付板を天井面へ固定して下さい。その際、④木ネジ止め位置は、天井内に補強材のある位置にして下さい。



3. ②電源線の被膜を120mmほど剥き、⑬保護チューブを差し込みます。
4. ②電源線と④端子台を結線して下さい。
5. ⑤本体を⑨袋ナットで①取付板に固定して下さい。(LE-2712・2713は、さらに本体の脚凸記の穴に③木ネジで固定して下さい。)
6. ⑧電球をソケットにセットして下さい。
7. ①本体に有る三本の⑥ボス(突起部)に⑩ガラスグローブのホルダー(開口立上り部)の三ヶの凹部に合せ⑦確認バネを押しつぶす様にして持ち上げて時計回りに静かに回転が止まるまでねじり確実に固定して下さい。

注1: 取付の際は、⑤本体の矢印シールと⑩ガラスグローブの矢印シールを合せて下さい。

注2: ⑩ガラスグローブを取り付けるために、⑥ボスに合せて時計回りで回した時4~5cm回した所でカチッと⑦確認バネがホルダーの凹部に入った感触がありますが、さらに回して⑩ガラスグローブがガタガタ動かないか確認して下さい。ガタガタ動くようでは、確実に固定されていません。

付属部品



適合電球

LE-2711	E-17 PS型	60w × 1
LE-2712	クリプトンランプ	100w × 1
LE-2713	フロスト	60w × 3