



LEDシーリング

(天井・壁付兼用型)

ご使用になれる前に必ずお読みください

この取扱説明書には取り付け方やランプの交換方法、お手入れのしかたなどご使用にあたり重要な事柄が書かれてあります。この取扱説明書を大切に保管して、お手入れなどの際にご利用ください。

お客様へ：この器具の取り付け工事は必ず電気工事店（有資格者）にご依頼ください。

一般の方の工事は法律で禁じられています。

工事店様へ：工事が終わりましたら、この取扱説明書を必ずお客様にお渡ししてください。

仕様

品番	適合ランプ	適合電圧	消費電力
LD-2943	昼白色相当 (5000K) No.293KN (LDF5N-H-GX53/90/R90) X1灯 電球色相当 (2700K) No.293KL (LDF5L-H-GX53/90/R90) X1灯	AC100V (±6%)	4.7W

この取扱説明書のマークについて

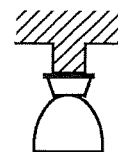
- ⚠ **警告** 説明書中の「警告」は、重大な人身事故の原因となる危険を示します。
- ⚠ **注意** 説明書中の「注意」は、物損及び障害事故の原因となる危険を示します。
- ❗ このマークのついている説明文は、必ず守ってください。
- 🚫 このマークのついている説明文は、行ってはいけない禁止事項です。

取り付け・取り扱い上の注意

⚠ 警告

- 🚫 一般屋内用器具です。屋外や浴室など湿気の多い場所では使用できません。
★感電事故や漏電の原因となります。

- 🚫 次のような場所には取り付けないでください。
○補強材の無い場所への取り付け（ボックスに取り付ける場合を除く）
○石膏ボードなど弱い建材面への取り付け
○樹脂製ボックスカバーへの取り付け
（埋め込みボックスに取り付ける場合は、必ず金属製ボックスカバーに取り付けてください。）
○凸凹のある面には取り付けないでください。
★いずれの場合も器具の落下による事故、その他の破損やケガの原因となります。



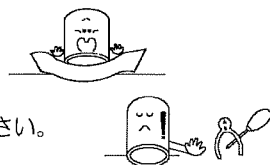
不安定な場所

- ❗ LED光源を長時間直視すると目を傷めることがあります。
★十分にご注意下さい。

- 🚫 ドライバーなど異物を差し込まないでください。
★感電事故の原因となります。

- 🚫 器具を布などで覆わないでください。
★過熱して、発煙や発火の原因となります。

- 🚫 器具の改造や構成部品の変更、改造はしないでください。
★火災や感電事故の原因となります。



⚠ 注意

照明器具には寿命があります。設置後、通常のご使用で8～10年後には外観に異常が無くても内部劣化が進んでおります。点検・交換をお勧めします。※通常の使用条件とは周囲温度30℃、年間3000時間点灯です。(JIS C8105-1 解説による) 周囲温度が高い場合・点灯時間が長い場合は寿命が短くなります。

- ❗ AC100V専用です。必ずAC100Vの電源で使用してください。
★定格電圧より高い電圧で使用すると、過熱し、火災の原因となることがあります。

- 🚫 温度の高くなるもの（ガスレンジやエアコンの吹き出し口など）の近くに設置しないでください。
★器具カバーの変形や火災の原因となります。

- ❗ この器具は周囲温度5℃～35℃の中で使用してください。
★過熱して、発煙や発火の原因となります。

- 🚫 殺虫剤やカビ取り剤などの薬品をかけないでください。
★変色や材料の変質によるカバーのヒビ割れなどの原因となります。

- 🚫 調光器（ライトコントロール）との併用はできません。
★不良点灯や調光器、照明器具の故障の原因となります。

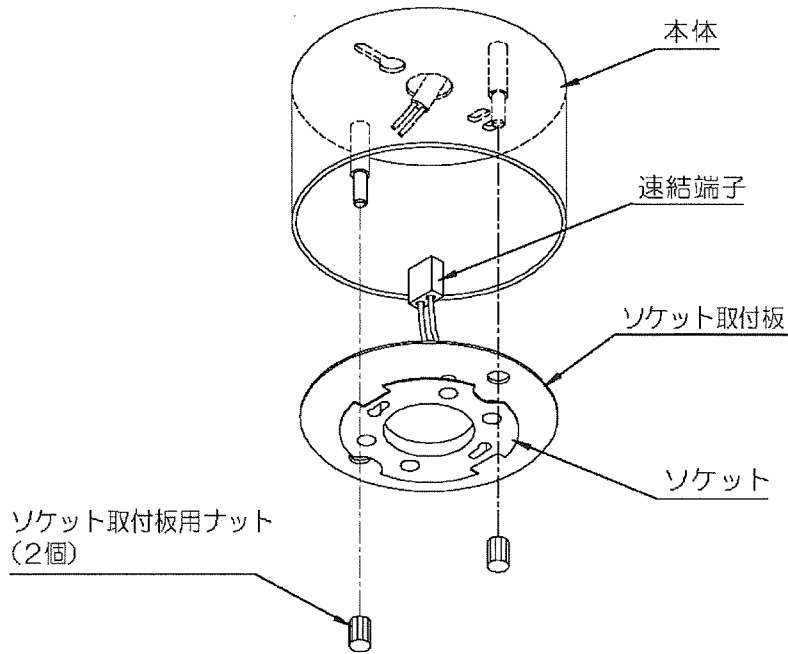
※ 同品名商品のLED光源でも色・明るさに多少のバラつきがある場合があります。予めご了承下さい。

※ 照射距離が近い場合や照射面によっては光ムラが気になる場合があります。予めご了承下さい。




※ 他の電気機器からの影響による電源電圧の変動によりちらつく事があります。予めご了承下さい。

各部の名称 (説明図は、一部を省略抽象化した図です。) (不足している部品があった場合には、お買い上げ店または最寄りの山田照明サービス受付窓口までご連絡ください。)

【器具構成図】

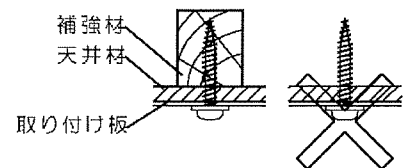


【付属品】

-  座付木ネジ（取付板用）
..... 2本
-  取扱説明書（本書）..... 1枚
-  保証とアフターサービス
について 1枚

取り付け場所の確認

- ⚠ 警告** **!** 器具の取り付けは、器具の重量に耐える所に説明書にしたがい確実に行ってください。
 ★取り付けに不備があると、器具が落下しケガや火災、感電事故の原因となります。
 器具を木ネジで取り付ける場合、必ず補強材のある場所に取り付けてください。
 ★補強材のない場所に取り付けると器具の落下事故の原因となります。
 ★ボックスに取り付ける場合は、別途ボックス止め用のネジをご用意ください。
 建築の構造によっては、付属の木ネジで取り付けられないことがあります。その様な場合には、器具取付場所の構造を確認の上、適切な長さの木ネジにて取り付けてください。



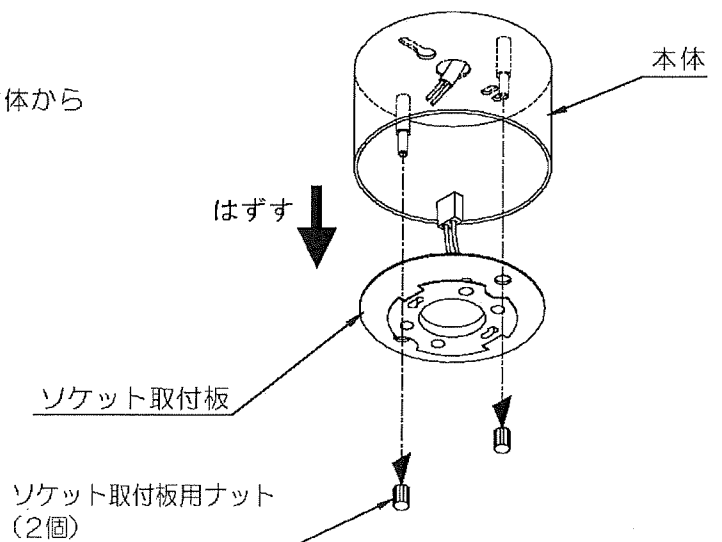
取り付け方

⚠ 注意 **!** 必ず電源を切ってください。感電事故の原因となります。

- ⚠ 警告** **!** 器具の取り付けは、説明書に従い確実に行ってください。
 ★取り付けに不備があると、器具の落下による「けが」や火災、感電事故の原因となることがあります。
! 端子に差し込むケーブルは、必ずVVFΦ1.6AまたはΦ2.0の単線ケーブルで真っ直ぐな線を使用してください。
 ★指定以外のケーブルや曲がった芯線、汚れた芯線の使用は、接触不良による火災や感電事故の原因となることがあります。

●取り付ける前に

ソケット取付板用ナット（2個）をはずし、本体からソケット取付板をはずします。

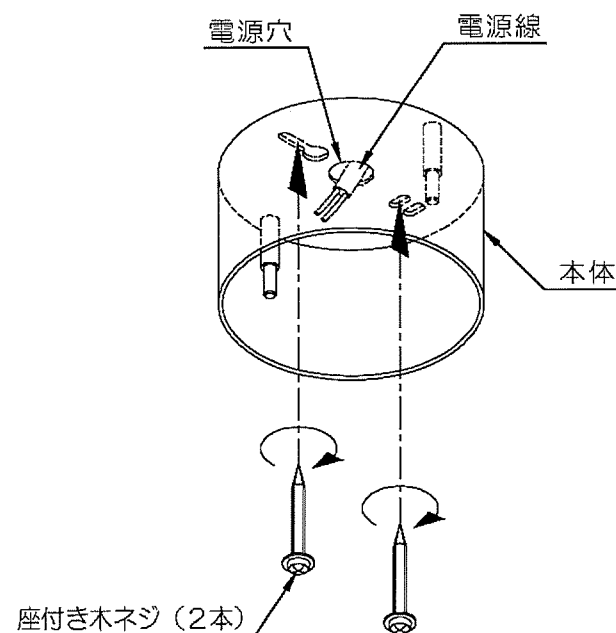


1. 電源線の被覆を剥ぎます。

- 電源線の被覆を速結端子のストリップゲージ（12mm）にあわせて剥ぎます。

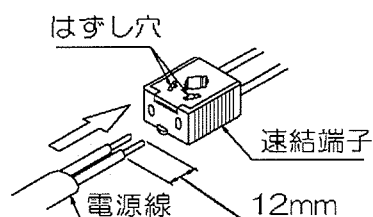
2. 本体を取り付けます。

1. 電源線を電源穴より本体内に引き込みます。
2. 付属の座付き木ネジ（2本）にて本体を天井もしくは壁に固定します。（図1）参照



(図1)

3. 電源線を速結端子に差し込みます。



4. ソケット取付板のセット

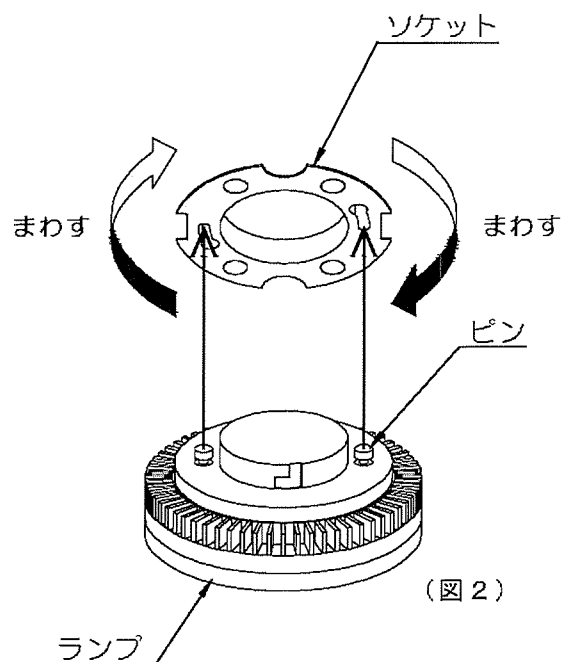
- 本体にソケット取付板を合わせ入れ、ソケット取付板用ナット（2個）で固定します。【器具構成図】参照

5. ランプのセット

- ランプの口金の2つのピンをソケットに合わせて取り付け、時計回りにカチッとなるまで回転すれば取り付けます。（図2）参照

⚠ 注意

- ランプは乱暴に取り扱わないでください。
- ★ランプ割れなどの事故の原因となります。
- ランプはカチッと音が鳴るまでしっかり回転させて取り付けてください。
- ★取付に不備があると、器具落下による「ケガ」や火災、感電事故の原因となることがあります。



(図2)

スイッチ操作

壁スイッチにて「ON-OFF」操作を行います。

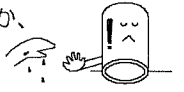
お手入れについて ⚠ 注意 ⚠ 必ず電源を切ってください。感電事故の原因となります。

- こまめに清掃を : 照明器具やランプが汚れていると、暗くなり、しかも電気代は変わらないので不経済です。定期的に清掃しましょう。暮れの大掃除の際には照明器具も清掃しましょう。

⚠ 注意

- ランプの交換やお手入れをするときには、必ずスイッチを切ってから取りかかってください。
★感電事故の原因となります。

- スイッチを切った直後のランプは熱くなっています。絶対に素手で触らないでください。冷えてから交換するか、またはハンカチやタオル等を使って交換してください。★火傷の原因となります。
- 濡れた手で触らないでください。★感電事故の原因となります。



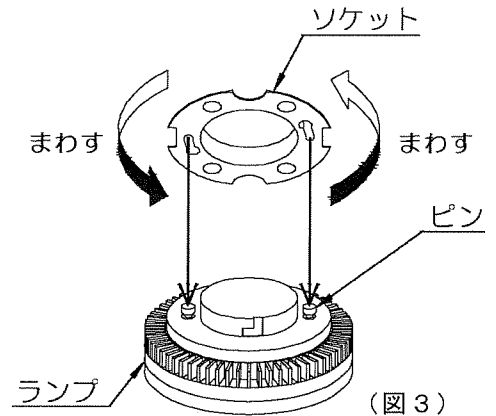
- ランプは乱暴に扱わないでください。★ランプが割れてけがをする恐れがあります。
- 適合ランプ以外のランプは使用しないでください。表紙の「■仕様」欄を確認し、正しいランプをご使用ください。
- 不適合なランプを使用すると異常加熱による火災の原因となります。
- シンナーやベンジンなど揮発性の薬品やクレンザーなどは使用しないでください。
- ★器具に傷をつけたり、変色や変質の原因となります。

◆ランプの交換

■ランプ使用上のご注意

- LED 照明器具の光源寿命 (※) は、40,000 時間です。
(照明器具の寿命とは異なります。)
- ※光源寿命は、点灯しなくなるまでの総点灯時間または、全光束が点灯初期の 70 % に下がるまでの総点灯時間のいずれか短い時間を推定したものです。

1. スイッチを切ります。
2. ランプを反時計回りにまわして、取り外します。
(図3) 参照
3. 新しいランプの口金の 2 つのピンをソケットに合わせて取り付けたあと、時計回りにカチッとなるまで回転すれば取り付けます。(図2) 参照



(図3)

⚠ 注意

- ランプは乱暴に取り扱わないでください。
★ランプ割れなどの事故の原因となります。
- ランプはカチッと音が鳴るまでしっかり回転させて取り付けてください。
- ★取付に不備があると、器具落下による「ケガ」や火災、感電事故の原因となることがあります。

◆お手入れのしかた

- スイッチを切ります。

柔らかい布に中性洗剤を浸し、よく絞ってから汚れを拭き取ります。

汚れを落とした後、洗剤分を拭き取り、最後に乾いた布で、水分を完全に拭き取ります。



■アフターサービスについて

ご使用中、器具が普段と違った状態になりましたら直ちに使用を中止し、器具の型番 (器具本体のラベルでご確認ください)、故障の状況、ご使用期間をご確認の上、お買い上げいただきました販売店、もしくは別紙の山田照明サービス受付窓口にご相談ください。