

取扱説明書

簡易取り付け型

保管用

LEDシーリング
(天井付専用)

ご使用になられる前に必ずお読みください

この取扱説明書には取り付け方や電球の交換方法、お手入れのし方などご使用にあたり重要な事柄が書かれてあります。
この取扱説明書を大切に保管して、お手入れなどの際にご利用ください。

仕様

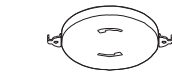
品番	適合ランプ	適合電圧	消費電力
LD-2962-L	No.292AL (LDA4L-G-E17/R90) 電球色相当2700K×4灯	AC100V (±6%)	17.6W

この取扱説明書のマークについて

- ⚠ **警告** 説明書中の「警告」は、重大な人身事故の原因となる危険を示します。
 ⚠ **注意** 説明書中の「注意」は、物損及び障害事故の原因となる危険を示します。
 ⓘ このマークのついている説明文は、必ず守ってください。
 🚫 このマークのついている説明文は、行ってはいけない禁止事項です。

取り付け・取り扱い上の注意

すぐ取り付けられます

角形／丸形／フル
引掛シーリング引掛埋込／引掛露出
ローゼットフル引掛
ローゼット

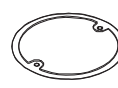
配線器具の取付工事が必要です

配線だけの場合



付属の引掛シーリングを取り付けてください。

アウトレットボックスの場合



市販の引掛埋込ローゼットを取り付けてください。

⚠ 警告

- 🚫 破損したりガタついている配線器具には取り付けしないでください。
配線器具を取り替えてから器具を取り付けてください。
★器具の落下事故や漏電による火災、感電事故の原因となります。

破損しているもの



ガタつくもの

- 🚫 樹脂製ボックスカバーには取り付けしないでください。
★器具の落下事故の原因となります。

- ⓘ 付属の引掛けシーリングボディーの取り付けや配線器具の交換は、有資格者による工事が必要です。
電気店または工事店に依頼してください。★一般の方の工事は法律で禁止されています。

- ⓘ LED光源を長時間直視すると目を傷めることがあります。
★十分にご注意下さい。

- 🚫 一般屋内用器具です。屋外や浴室など湿気の多い場所では使用できません。
★感電事故や漏電の原因となります。

- 🚫 次のような場所には取り付けしないでください。★器具の落下事故によるけがの原因となります。



壁面



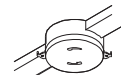
傾斜した場所



不安定な場所



ケースウェイにセットされている配線器具



- 🚫 器具の改造や構成部品の変更、改造はしないでください。
★火災や感電事故の原因となります。

- 🚫 器具の下面を布などで覆わないでください。
★過熱して、発煙や発火の原因となります。

⚠ 注意

照明器具には寿命があります。設置後、通常のご使用で8～10年後には外観に異常が無くても内部劣化が進んでおります。点検・交換をお勧めします。※通常の使用条件とは周囲温度30℃、年間3000時間点灯です。(JIS C8105-1 解説による) 周囲温度が高い場合・点灯時間が長い場合は寿命が短くなります。

- ⓘ AC100V専用です。必ずAC100Vの電源で使用してください。
★定格電圧より高い電圧で使用すると、過熱し、火災の原因となることがあります。

- ⓘ この器具は周囲温度5℃～35℃の中で使用してください。
★過熱して、発煙や発火の原因となります。

- 🚫 温度の高くなるもの(ガスレンジやエアコンの吹き出し口など)の近くに設置しないでください。
★器具カバーの変形や火災の原因となります。

- 🚫 殺虫剤やカビ取り剤などの薬品をかけないでください。
★変色や材料の変質によるカバーのヒビ割れなどの原因となります。

- 🚫 ヒビの入ったカバーや一部が欠けたカバーは使用しないでください。
★カバーの破損、落下の原因となります。

- 🚫 調光器(ライトコントロール)との併用はできません。
★不良点灯や調光器、照明器具の故障の原因となります。

※ 同品名商品のLED光源でも色・明るさに多少のバラつきがある場合があります。予めご了承下さい。

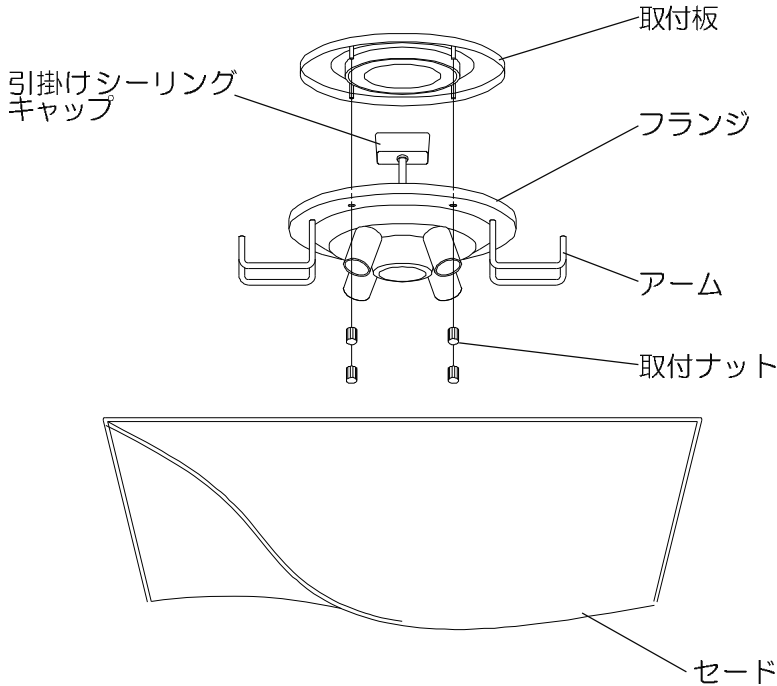
※ 照射距離が近い場合や照射面によっては光ムラが気になる場合があります。予めご了承下さい。

※ 他の電気機器からの影響による電源電圧の変動によりちらつく事があります。予めご了承下さい。

各部の名称

(説明図は、一部を省略抽象化した図です。)
(不足している部品があった場合には、お買い上げ店または山田照明サービス受付窓口までご連絡ください。)

【器具構成図】



【付属品】

- 引掛けシーリングボディ・・・1個
- ローゼット用ネジ・・・2本
- 木ネジ (引掛けシーリングボディ用)・・・2本
- 座付き木ネジ (取付板用)・・・2本
- E17 LED ランプ・・・4個
- 取り扱い説明書・・・1枚 (本書)
- 保証とアフターサービスについて・・・1枚

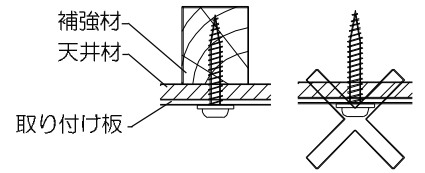
取り付け場所の確認

⚠ 警告

取り付け金具は、必ず補強材のある場所に取り付けてください。
★補強材のない場所に取り付けた場合、器具の落下事故の原因となります。

⚠ 注意

建物の構造によっては、付属の木ネジでは取り付けられないことがまれにあります。そのような場合には、器具取り付け場所の構造を確認の上、適切な長さの木ネジにて取り付けてください。



取り付け方

⚠ 注意 ⚠ 必ず電源を切ってください。感電事故の原因となります。

⚠ 警告

器具の取り付けは、説明書に従い確実に行ってください。
★取り付けに不備があると、器具の落下による「けが」や火災、感電事故の原因となることがあります。

1. 取付板のセット

A: 引掛ローゼットが天井に付いている場合

引掛ローゼットの爪を利用して取り付けます。

- 爪
- ①引掛ローゼットの爪に、付属のローゼット用ネジを落ちない程度にねじ込みます。
 - ②取付板のダルマ穴にネジを通し、溝に沿って取り付け板を左に回転させます。
 - ③ネジが溝の中央付近に来たらネジをしっかり締めて固定します。

B: 引掛シーリングが天井についでいる場合

付属の座付き木ネジを利用して取り付けます。

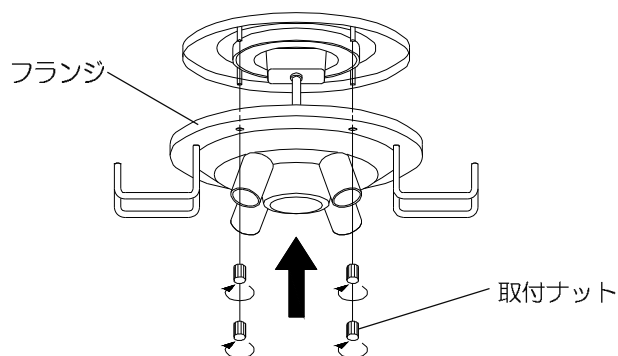
- 53 53
- ①引掛シーリングを中心に、左右 53mm の位置に木ネジを 3分の1ほどねじ込みます。
 - ②取付板のダルマ穴にネジを通し、溝に沿って取り付け板を左に回転させます。
 - ③ネジが溝の中央付近に来たらネジをしっかり締めて固定します。

2. 引掛けシーリングキャップの接続

- 引掛けシーリングキャップを引掛けローゼット、または、引掛けシーリングボディに差し込んで、時計方向に止まるまで回転させます。

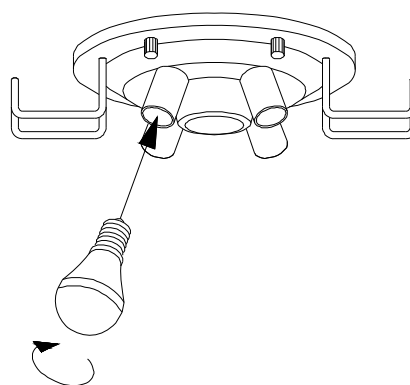


3. フランジを取付ナット4個で取り付けます。



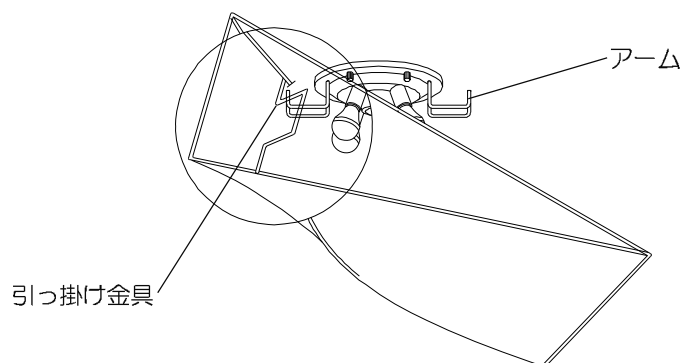
4. ランプのセット

- シェード下面からランプをセットします。
- ⚠ **注意** ●ランプは乱暴に取り扱わないでください。
★ランプ割れなどの事故の原因となります。



5. セードのセット

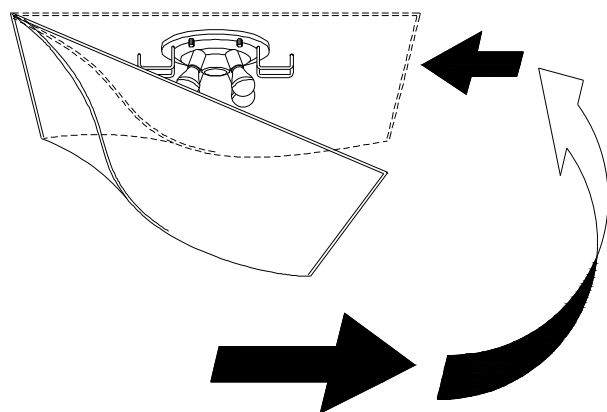
- ①セード奥の引っ掛け金具をアームに引っ掛けます。



- ②セード奥の引っ掛け金具がアームに当たるまで手前に引きます。

- ③セードを天井付近まで上に引き上げ、セード手前の引っ掛け金具がもう一方のアームに引っ掛かる様に、セード手前の引っ掛け金具がアームに当たるまで押し戻します。

- ⚠ **注意** ● 取付の際は必ずセード針金の骨組みを持つようにしてください。
★セードの破損、変形の原因となります。



スイッチ操作

壁スイッチにて「ON-OFF」操作を行います。

お手入れについて

△注意 必ず電源を切ってください。感電事故の原因となります。

- こまめに清掃を：照明器具やランプが汚れていると、暗くなり、しかも電気代は変わらないので不経済です。定期的に清掃しましょう。暮れの大掃除の際には照明器具も清掃しましょう。

△注意

- ランプの交換やお手入れをするときは、必ずスイッチを切ってから取りかかってください。
★感電事故の原因となります。
- スイッチを切った直後のランプは熱くなっています。絶対に素手で触らないでください。冷えてから交換するか、またはハンカチやタオル等を使って交換してください。★火傷の原因となります。
- 濡れた手で触らないでください。★感電事故の原因となります。
- ランプは乱暴に扱わないでください。★ランプが割れてけがをする恐れがあります。
- 適合ランプ以外のランプは使用しないでください。表紙の「■仕様」欄を確認し、正しいランプをご使用ください。
★不適合なランプを使用すると異常加熱による火災の原因となります。
- シンナーやベンジンなど揮発性の薬品やクレンザーなどは使用しないでください。
★器具に傷をつけたり変色や変質の原因となります。

◆ランプの交換

■ランプ使用上のご注意

- LED照明器具の光源寿命(※)は、4,000時間です。(照明器具の寿命とは異なります)
※光源寿命は、点灯しなくなるまでの総点灯時間または、全光束が点灯初期の70%に下がるまでの総点灯時間のいずれか短い時間を推定したものです。

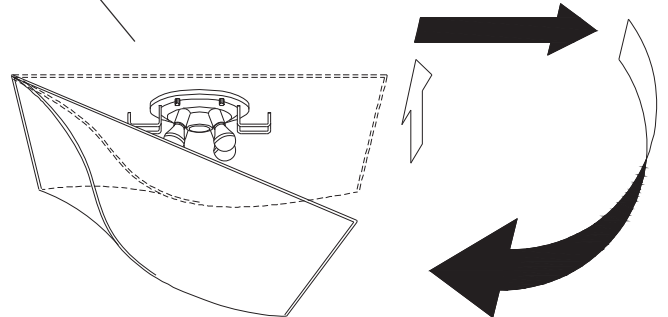
1. スイッチを切ります。
2. セードの片側をはずします。
①セードの片側を天井付近まで上に押し上げます。

- ②セード手前の引っ掛け金具が外れる様に、セード奥の引っ掛け金具がアームに当たるまで手前に引き、セードをはずします。

- ③ランプを交換します。

- ④セードを取付けます。
「取り付け方」の5.を参照してください。

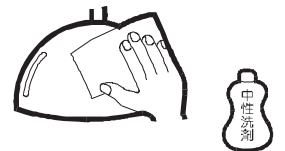
ソケット



- △注意** ●取付の際は必ずセード針金の骨組みを持つようにしてください。
★セードの破損、変形の原因となります。

◆お手入れのしかた

- ①スイッチを切ります。
- ②セードは、乾いた柔らかい布か、ハケ、ブラシ等で軽く表面をはらってください。
- ③金属本体は、柔らかい布に中性洗剤を浸し、よく絞ってから汚れを拭き取ります。
- ④汚れを落とした後、洗剤分を拭き取り、最後に乾いた布で、水分を完全に拭き取ります。



■アフターサービスについて

ご使用中、器具が普段と違った状態になりましたら直ちに使用を中止し、器具の型番(器具本体のラベルでご確認ください)、故障の状況、ご使用期間をご確認の上、お買い上げいただきました販売店、もしくは別紙の山田照明サービス受付窓口までご相談ください。