

取扱説明書

保管用



LEDシーリング

(天井面/傾斜天井/壁面取り付け兼用型)

ご使用になられる前に必ずお読みください

安全に関するご注意

この取扱説明書には取り付け方や交換方法、お手入れのしかたなどご使用にあたり重要な事柄が書かれてあります。

この取扱説明書を大切に保管して、お手入れなどの際にご利用ください。

お客様へ：取扱説明書をよくお読みのうえ、正しく安全にお使いください。

器具（簡易取り付け型、ダクトレール用、プラグ付きを除く）及び配線器具の取り付け工事は必ず電気工事店（有資格者）にご依頼ください。一般の方の工事は法律で禁じられています。

工事店様へ：工事が終わりましたら、この取扱説明書を必ずお客様にお渡ししてください。

仕様

品名	光源色、色温度、配光	適合ランプまたは光源ユニット	定格電圧	周波数	消費電力	調光
LD-2996-L LD-2997-L	電球色相当 2700K	東芝製 E26 LDG9L-H/60W	AC100V (±6%)	50/60Hz	8.9W	非調光

この取扱説明書のマークについて

- ⚠ 警告 説明書中の「警告」は、重大な人身事故の原因となる危険を示します。
 ⚠ 注意 説明書中の「注意」は、物損及び傷害事故の原因となる危険を示します。

取り付け・取り扱い上の注意

⚠ 警告

LEDランプを長時間直視すると目を痛めることがあります。

★十分にご注意ください。

一般屋内用器具です。

屋外や浴室など湿気の多い場所では使用しないでください。

★感電事故や漏電による火災の原因となります。

次のような場所には取り付けしないでください。

○補強材の無い場所への取り付け（ボックスに取り付ける場合を除く）

○石膏ボードなど弱い建材面への取り付け

○樹脂製ボックスカバーへの取り付け（埋め込みボックスに取り付ける場合は、必ず金属製ボックスカバーに取り付けてください。）

○凹凸のある面には取り付けしないでください。

★いずれの場所も器具の落下による事故、その他の破損やけがの原因となります。

○サウナへの使用

★器具破損によるけがや漏電、感電事故の原因となります。

取り付け方向が指定されている器具は、取扱説明書および本体表示にしたがって、正しい方向に取り付けてください。

★指定以外の方向に取り付けると、火災や感電、器具落下による「けが」の原因となります。

ドライバーなどの異物は差し込まないでください。

★感電事故の原因となります。

器具の改造や構成部品の変更、改造はしないでください。

★火災や感電事故の原因となります。

器具を布などで覆わないでください。

★過熱して、発煙・発火、LED光源寿命低下の原因となります。

⚠ 注意

AC100V専用です。必ずAC100Vの電源で使用してください。

★定格電圧より高い電圧で使用すると、過熱し火災の原因となります。

温度の高くなるもの（ガスレンジやエアコンの吹き出し口など）の近くに設置しないでください。

★異常加熱によるカバーの変形や火災の原因となります。

この器具は周囲温度5℃～35℃の中で使用してください。

★過熱して、発煙や発火、ランプ寿命の短縮の原因となります。

調光器（ライトコントロール）との併用はできません。

★不良点灯や調光器、照明器具の故障の原因となります。

ヒビの入ったカバーや一部が欠けたカバーは使用しないでください。

★カバーの破損、落下の原因となります。

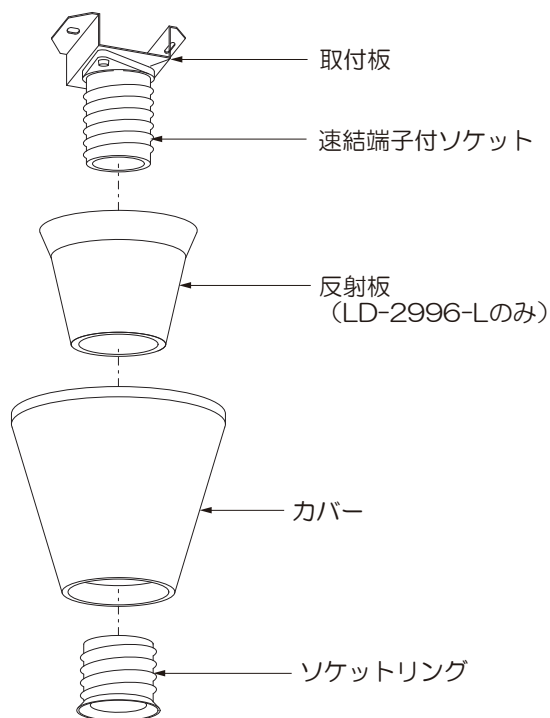
殺虫剤やカビ取り材などの薬品をかけないでください。

★変色や材料の変質によるカバーのヒビ割れなどの原因となります。

各部の名称

(説明図は、一部省略抽象化した図です。)
(不足している部品などがあった場合は、お買い上げ店または山田照明サービス受付窓口までご連絡ください。)

【器具構成図】



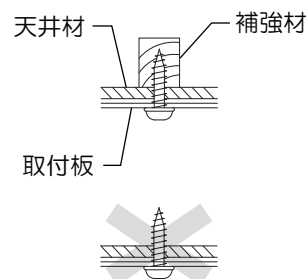
【付属品】



取り付け場所の確認

警告 取付板は、必ず補強材のある場所に取り付けてください。
★補強材のない場所に取り付けた場合、器具の落下事故の原因となります。

注意 建物の構造によっては、付属の木ねじでは取り付けられないことがあります。そのような場合には、器具取り付け場所の構造を確認の上、適切な長さの木ねじにて取り付けてください。



取り付けかた

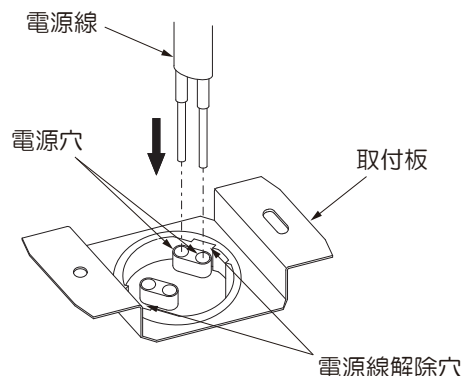
注意 必ず電源を切ってください。感電事故の原因となります。

警告 器具の取り付けは、取扱説明書に従い確実に行ってください。
★取り付けに不備があると、器具落下によるけがや火災、感電事故の原因となることがあります。
端子に差し込むケーブルは、VFFφ1.6またはφ2.0の単線ケーブルで真っ直ぐな線を使用してください。
★指定以外のケーブルや曲がった芯線、汚れた芯線の使用は、接触不良による火災や感電事故となります。

1. 電源線を接続してください。

- ①電源線を速結端子のゲージ(12mm)に合わせて剥いてください。
- ②電源線を取付板背面の電源穴に差し込んでください。

※電源線をはさず場合は、マイナスドライバーの先を電源線解除穴に真っ直ぐ押しとはずれます。



2. 取付板を取り付けてください。

①付属の座付木ねじでしっかり取り付けてください。

3. カバーのセットのしかた

①反射板（LD-2996-Lのみ）とカバーをソケットに通し、ソケットリングをソケットにねじ込んで固定してください。

⚠注意 ソケットリングは必要以上に締め込まないでください。

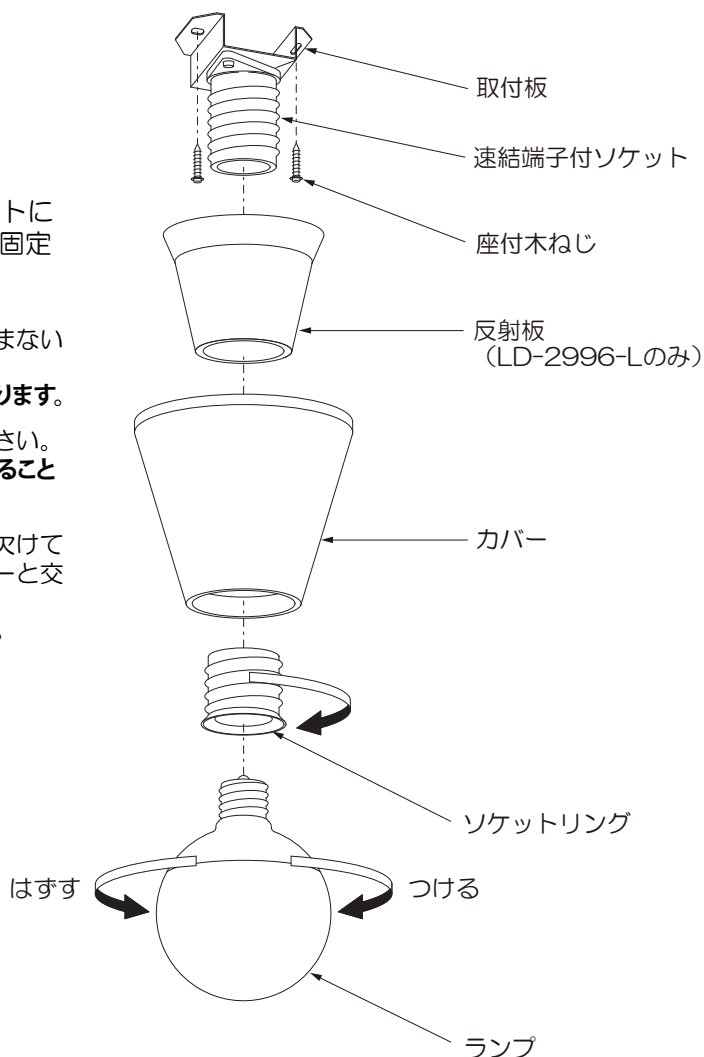
★カバーの破損、落下事故の原因となります。

カバーは乱暴に取り扱わないでください。

★カバー割れによる「けが」の原因となることがあります。

カバーにヒビが入っていたり一部が欠けている場合には、ただちに新しいカバーと交換してください。

★カバーの落下事故の原因となります。



4. ランプのセットと交換

ランプをソケットにねじ込んでください。

⚠注意 ランプは乱暴に取り扱わないでください。

★ランプ割れなどの事故の原因となります。

スイッチ操作

●壁スイッチにて「ON-OFF」操作を行います。

お手入れについて

警告

必ずスイッチを切ってから取りかかってください。

★スイッチを入れたまま行くと感電のおそれがあります。

1年に1回は異常がないか点検してください。また3年に1回は専門業者、有資格者による点検を依頼してください。

★点検を行わず長時間使用し続けると、火災、感電のおそれがあります。

スイッチを切った直後のランプ類は熱くなっています。絶対に素手で触らないでください。

★火傷のおそれがあります。

濡れた手で触らないでください。

★感電のおそれがあります。

シンナーやベンジンなど揮発性の薬品やクレンザーなどは使用しないでください。

★器具に傷をつけたり、変色や変質のおそれがあります。

■お手入れのしかた

こまめに清掃をお願いします。照明器具が汚れていると、暗くなり、しかも電気代は変わらないので不経済です。

定期的に清掃しましょう。暮れの大掃除の際には照明器具も清掃しましょう。

布、紙、木部分については、乾いた柔らかい布か、ハケ、ブラシ等で軽く表面をはらってください。

その他の部分は、柔らかい布に中性洗剤を浸し、よく絞ってから汚れを拭き取ります。

その後、洗剤分を拭き取り、最後に乾いた布で水分を完全に拭き取ります。

■LEDの光源ユニットについて

LEDの光源寿命(※)は、40,000時間です。(照明器具の寿命とは異なります。)

※光源寿命は、点灯しなくなるまでの総点灯時間または、

全光束が点灯初期の70%に下がるまでの総点灯時間のいずれか短い時間を推定したものです。

■アフターサービスについて

ご使用中、器具が普段と違った状態となりましたらただちに使用を中止し、器具の型番(器具本体のラベルでご確認ください)、故障の状況、ご使用期間をご確認の上、お買い上げ頂きました販売店、もしくは別紙の山田照明サービス受付窓口にご相談ください。