

取扱説明書

保管用



LEDベースライト(ダクトタイプ)

(ダクトレール専用・エンオーシャン)

ご使用になられる前に必ずお読みください

安全に関するご注意

この取扱説明書には取り付け方や交換方法、お手入れのしかたなどご使用にあたり重要な事柄が書かれてあります。

この取扱説明書を大切に保管して、お手入れなどの際にご利用ください。

お客様へ：取扱説明書をよくお読みのうえ、正しく安全にお使いください。

器具（簡易取り付け型、ダクトレール用、プラグ付きを除く）及び配線器具の取り付け工事は必ず電気工事店（有資格者）にご依頼ください。一般の方の工事は法律で禁じられています。

工事店様へ：工事が終わりましたら、この取扱説明書を必ずお客様にお渡ししてください。

仕様

品名	光源色、色温度	適合ランプまたは光源ユニット	定格電圧	周波数	消費電力	調光
LD-5343-W/L	W 白色相当 4000K	LED 22.0W	AC100V (±6%)	50/60Hz	22.0W	9段階調光 エンオーシャン対応
LD-5344-W/L	L 電球色相当 3000K					

※1回路の最大接続台数は100V時15台までです。(調光器未接続。定格15A配線器具使用時)

この取扱説明書のマークについて

- ⚠ 警告 説明書中の「警告」は、重大な人身事故の原因となる危険を示します。
- ⚠ 注意 説明書中の「注意」は、物損及び傷害事故の原因となる危険を示します。

取り付け・取り扱い上の注意

警告

定格電圧、周波数で使用してください。

★**定格以外で使用すると、感電、火災のおそれがあります。**
一般用屋内器具です。屋外や浴室など湿気の多い場所では使用できません。

★**感電、漏電のおそれがあります。**
サウナに使用しないでください。(サウナ対応器具は除く)

★**器具破損によるけがや漏電、感電のおそれがあります。**
不安定な場所や振動や衝撃の多い場所では使用しないでください。
取扱説明書および本体表示以外の取り付け方向には取り付けしないでください。

★**指定以外で使用すると火災や感電、器具落下によるけがのおそれがあります。**

器具配線やコネクタなどを過度な力で引っ張らないでください。

★**充電部露出による感電のおそれがあります。**
電線を端子台に差し込む器具は、差し穴の奥まで確実に差し込んでください。

★**不完全な場合、火災、感電のおそれがあります。**
ドライバーなどの異物は差し込まないでください。

★**感電のおそれがあります。**
器具の改造や構成部品の変更はしないでください。

★**火災や感電のおそれがあります。**
可動部（アームなど）に指を入れないでください。

★**けがのおそれがあります。**

注意

非調光仕様の器具は調光器を使用しないでください。
調光仕様の器具は指定の調光器を使用してください。
強い風を受けると、回転、転倒するおそれがありますのでご注意ください。
可動範囲以上に無理に動かさないでください。

★**感電、落下によるけが、器具の変形、故障のおそれがあります。**
ランプ、光源ユニットを使用する器具は、必ず指定されたランプ、光源ユニットを使用してください。

★**指定以外を使用すると、器具の故障や火災のおそれがあります。**
この器具は周囲温度5℃～35℃の中で使用してください。

★**指定以外で使用すると火災、短寿命のおそれがあります。**
揮発性引火物のある場所には使用できません。

★**火災のおそれがあります。**
電動機等を使用する電源回路には、器具を接続しないでください。

★**高調波と過度の電圧変動により火災、故障のおそれがあります。**
直射日光の当たる場所に取付けの場合、昼間は点灯させないでください。

★**器具の短寿命、火災のおそれがあります。**
温度の高くなるもの（ガスレンジやエアコンの吹き出し口など）の近くに設置しないでください。

★**異常過熱によるカバーの変形や火災のおそれがあります。**
器具の近くでは、ラジオやテレビなどの音響、映像機器に雑音が入ることがあり、またリモコン機器（エアコンなど）が動作しにくくなる場合があります。

★**器具との距離を遠ざけてください。**
付属の梱包材は取除いて使用してください。

★**そのまま使用すると火災のおそれがあります。**

本体、ランプの取り付け、交換などは必ず主電源を切って行ってください。電源の極性がある器具は、必ず極性を確認して接続してください。

★**守らないと故障のおそれがあります。**
布や紙、草木などの燃えやすい物を器具に被せたり、器具の近くで使用しないでください。

★**火災、短寿命のおそれがあります。**
点灯中や消灯直後のランプ、器具内には触らないでください。

★**火傷のおそれがあります。**
ランプを扱う器具は、ランプの取扱いを丁寧に行ってください。特にランプホルダーからの着脱はご注意ください。

★**乱暴に扱うと落下、破損のおそれがあります。**
ヒビの入ったカバーや部品は使用しないでください。

★**破損、落下のおそれがあります。**
殺虫剤やカビ取り剤などの薬品をかけないでください。

★**変色や材料の変質によるカバーのヒビ割れなどのおそれがあります。**

照明器具には寿命があります。設置後、通常のご使用で8～10年後には外観に異常がなくても内部劣化が進んでおります。

★**点検・交換をお勧めします。** ※通常の使用条件とは周囲温度30℃、年間3000時間点灯です。(JIS C8105-1 解説による)

照明器具の留意点

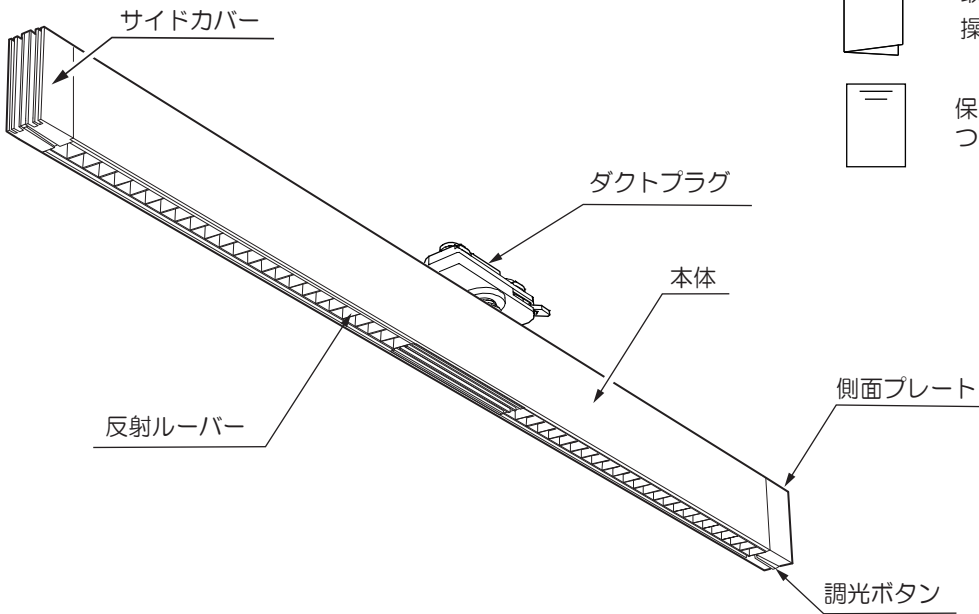
- 次のような現象は故障や異常ではありません。ご了承ください。
- 点灯中や消灯直後に発生するプラスチックなどの伸縮によるきしみ音 ・ 昼夜の温度差によるガラス内面に結露
- LEDの光源を長時間直視すると目を傷めることがあります。十分にご注意ください。
- LEDにはバラツキがあるため、同品名商品でも色・明るさが異なる場合があります。
- 照射距離が近い場合や照射面によっては光ムラが気になる場合があります。
- 他の電気機器からの影響による電源電圧の変動によりちらつく場合があります。
- 調光機器の特定の設定位置でちらつくことがあります。ちらつきの発生しない位置で使用してください。
- 位置表示灯付きスイッチと組み合わせた使用の場合、表示灯がちらついたり、まれにスイッチオフのときLED器具が消灯しないことがあります。
- 動作確認表示灯付きスイッチと組み合わせた使用の場合、消費電力が小さいため、表示灯が見えにくくなる、または点灯しないことがあります。

各部の名称

(説明図は、一部省略抽象化した図です。)
(不足している部品などがあった場合は、お買い上げ店または山田照明サービス受付窓口までご連絡ください。)

【器具構成図】

【付属品】



取扱説明書（本書）・・・・・・・・・・1枚
操作説明書・・・・・・・・・・1枚



保証とアフターサービスに
ついて（別紙）・・・・・・・・・・1枚

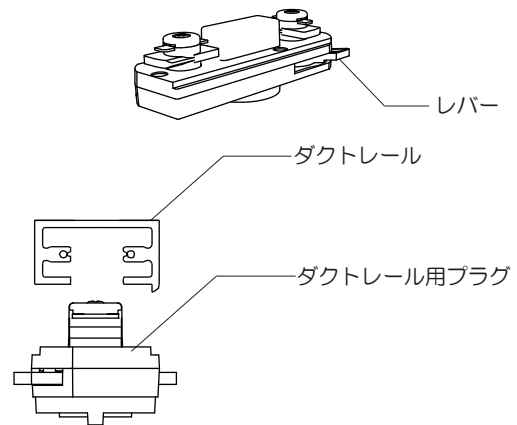
取り付けかた

⚠ 注意 ❶必ず電源を切ってください。感電事故の原因となります。

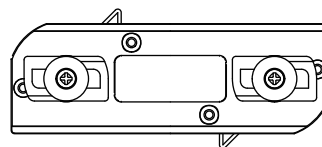
⚠ 警告 器具の取り付けは、取扱説明書に従い確実に行ってください。
★取り付けに不備があると、器具落下によるけがや火災、感電事故の原因となることがあります。

- ①ダクトレール用プラグを取り付け時の状態にしてダクトレールに差し込みます。
- ②ダクトレール用プラグ両端にある2か所のレバーを右に90°回して取り付けます。
このときにレバーをロックされる位置まで回し確実に固定されていることを確認してください。
- ③ダクトレール用プラグをはずす時は2か所のレバーを取りはずし時の状態になるまで左に90°回転させてレバーがロックされる位置まで回らない時は照明器具の取り付け位置をずらしてご使用ください。

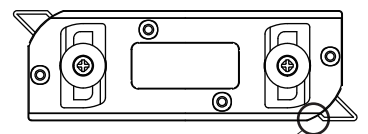
ダクトレール用プラグ



取り付け、取りはずし時の状態



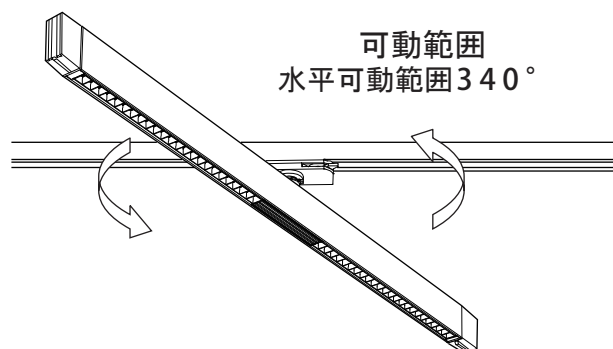
ロック時の状態



プラグ側面とレバーの面が揃うまで回してください

器具取り付けの調整方法 **⚠ 注意** 必ず電源を切ってください。感電事故の原因となります。

- この器具は、本体の向きを調節できます。本体を持ってゆっくりと角度を調節してください。



⚠ 注意

- 可動範囲以上に無理に動かさないでください。
★感電、落下によるけが、器具の変形、故障のおそれがあります。
- 本体の向きを調節する場合は必ずスイッチを切ってから行ってください。
★感電事故の原因となります。
- 点灯中や消灯直後の光源ユニット及び本体部品は熱くなっていますので触らないでください。
★火傷の原因となります。

照明器具の操作方法

- 壁スイッチにて「ON-OFF」操作を行います。
- ※無線リモコン（別売）・調光ボタンの設定・操作方法に関しては、別紙の「操作説明書」を参照してください。

お手入れについて

⚠ 警 告

必ずスイッチを切ってから取りかかってください。

★スイッチを入れたまま行くと感電のおそれがあります。

1年に1回は異常がないか点検してください。また3年に1回は専門業者、有資格者による点検を依頼してください。

★点検を行わず長時間使用し続けると、火災、感電のおそれがあります。

スイッチを切った直後のランプ類は熱くなっています。絶対に素手で触らないでください。

★火傷のおそれがあります。

濡れた手で触らないでください。

★感電のおそれがあります。

シンナーやベンジンなど揮発性の薬品やクレンザーなどは使用しないでください。

★器具に傷をつけたり、変色や変質のおそれがあります。

■お手入れのしかた

こまめに清掃をお願いします。照明器具が汚れていると、暗くなり、しかも電気代は変わらないので不経済です。

定期的に清掃しましょう。暮れの大掃除の際には照明器具も清掃しましょう。

布、紙、木部分については、乾いた柔らかい布か、ハケ、ブラシ等で軽く表面をはらってください。

その他の部分は、柔らかい布に中性洗剤を浸し、よく絞ってから汚れを拭き取ります。

その後、洗剤分を拭き取り、最後に乾いた布で水分を完全に拭き取ります。

■LEDの光源ユニットについて

LEDの光源寿命(※)は、40,000時間です。(照明器具の寿命とは異なります。)

※光源寿命は、点灯しなくなるまでの総点灯時間または、

全光束が点灯初期の70%に下がるまでの総点灯時間のいずれか短い時間を推定したものです。

・この器具は、構造上お客様が適合ランプまたは光源ユニットを交換することができません。

■アフターサービスについて

ご使用中、器具が普段と違った状態となりましたらただちに使用を中止し、器具の型番(器具本体のラベルでご確認ください)、故障の状況、ご使用期間をご確認の上、お買い上げ頂きました販売店、もしくは別紙の山田照明サービス受付窓口にご相談ください。



操作説明書

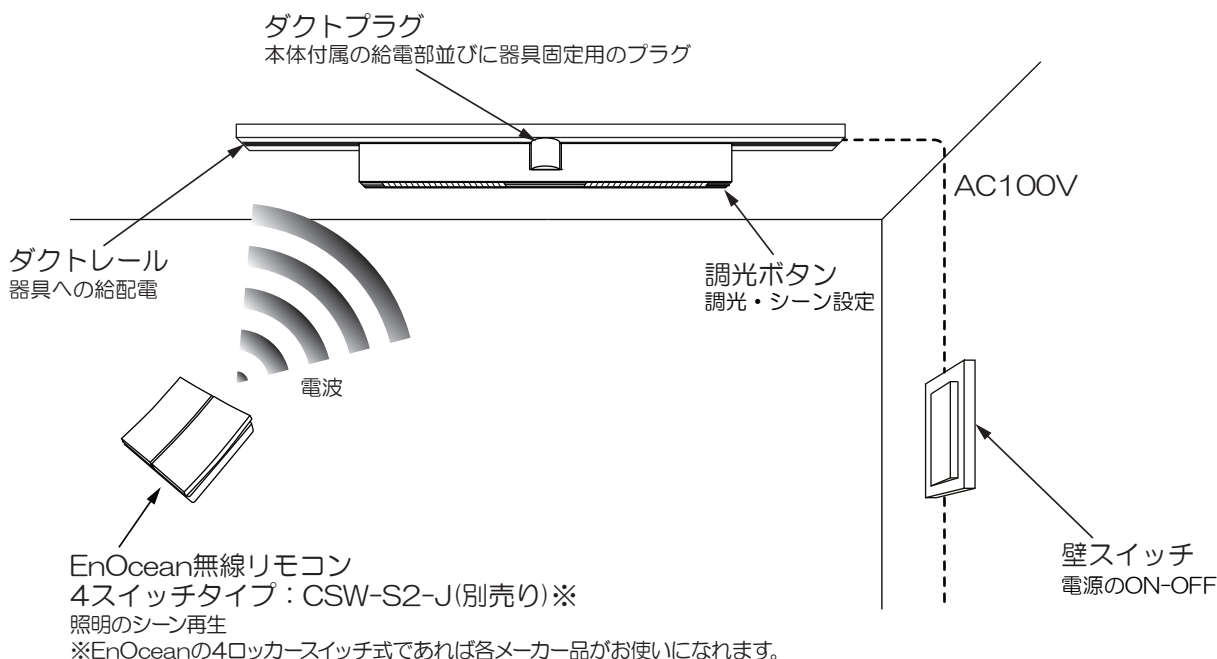
(EnOcean仕様)

ご使用になられる前に必ずお読みください

本操作説明書はEnOcean対応照明器具 (LD-5343-W/L, LD-5344-W/L) について記載します。

- ◇概要
- 照明器具のON-OFFは壁スイッチで行います。
 - 工場出荷後に本製品を点灯した場合、照明器具が明るさ100%で点灯します。
 - 本体の調光ボタンを操作して9段階で明るさを調節することができます。
 - 本製品は、ラストメモリー機能を有しているので、壁スイッチでOFF-ONをした場合、直前の照明シーンが再生されます。
 - 調光ボタン・無線リモコンで消灯状態にしていた場合、壁スイッチがONでもラストメモリー機能によって消灯状態が再生されますが故障ではありません。調光ボタン・無線リモコンを再度操作する事で点灯させることができます。

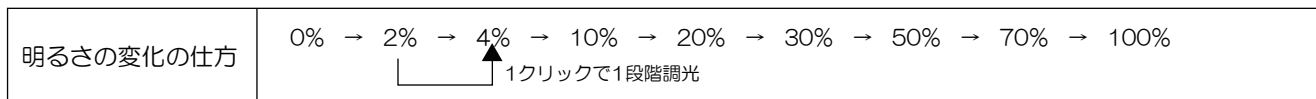
【器具構成図】



調光ボタンの操作方法

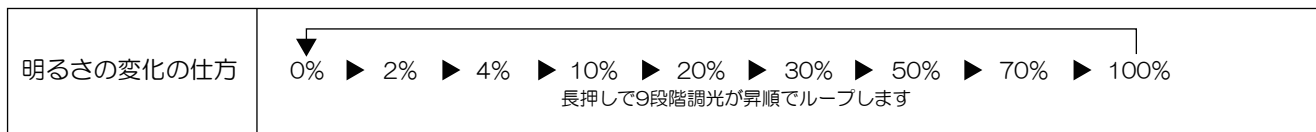
◇明るさの変更方法①

「調光ボタン」を1クリックすると明るさが1段階変化します。
 「調光ボタン」から指を離れた時、明るさの変化が止まり、ラストメモリーとして記憶されます。



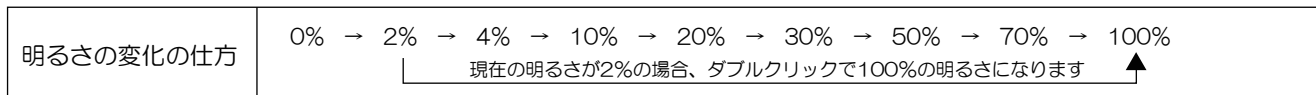
◇明るさの変更方法②

「調光ボタン」を長押し(1秒以上押し続ける)すると照明の明るさが1秒ごとに明るくなって行きます。
 「調光ボタン」を長押ししている間は、9段階(消灯を含む)で明るさが変化します。
 「調光ボタン」から指を離れた時、明るさの変化が止まり、ラストメモリーとして記憶されます。



◇100%点灯にする方法

「調光ボタン」をダブルクリック(1秒以内に2回押し)すると、現在の明るさから100%の明るさになります。



- この設定値は人間の目を見たとき、明るさの変化を自然に感じるように設定されております。

無線リモコン(別売り)の設定、操作方法

EnOcean無線リモコン(以下、無線リモコン)をご利用頂く場合は照明器具本体に無線リモコンのIDを登録する必要があります。ここでは本製品と無線リモコンのID登録、ID解除、シーン編集の方法をご説明します。ID登録、ID解除、シーン編集は以下説明書に従って行ってください。

◇概要

- 無線リモコンを登録する場合、本製品との距離は5m以内で操作してください。
- 1つの無線リモコンに複数台の照明器具を登録出来ます。
- 1つの照明器具に複数の無線リモコンを登録出来ます。(最大登録数：32個まで)
- 1つの無線リモコンに複数の照明器具を登録する場合、各照明器具ごとに以下の手順に従って設定を行ってください。
- 本製品は初期設定で4つのシーンを持ち、それらのシーンは登録された無線リモコンで呼び出せます。
- 初期設定の4つのシーンは以下になります。■スイッチ①：10% ■スイッチ②：50% ■スイッチ③：100% ■スイッチ④：消灯
- 4つのシーンは任意に変更が出来ます。(シーンの数を増やすことは出来ません。)
- 無線リモコンのスイッチ1つにつき、1つのシーンを呼び出すことが出来ます。
- 複数の無線リモコンを用意した場合も、それぞれの異なる無線リモコンが呼び出せるのは、共通した4つの照明シーンのみです。(例：無線リモコンAのスイッチ①と、無線リモコンBのスイッチ①は同一のシーンを呼び出します。)

EnOcean 無線リモコン	器具制御数	最大登録無線リモコン台数	登録シーン数
4スイッチタイプ	制限なし (ただし、遮へい物の無い見通しの良い場所で最大30mまで離して使えます)	32	4

1. 無線リモコンのIDを本体に登録する方法

任意の無線リモコンを本体にID登録する為の手順です。

① 準備

調光ボタンを押し続けた状態で電源を入れるとID設定モードに入ります。
まずはじめに壁スイッチをONにします。

② ID設定モードに入る

本体の調光ボタンを押しながら、本体をダクトレールに取り付けます。
調光ボタンから指を離すとボタンのインジケータが点滅しID設定モードに入ります。
※注 意：点滅していない場合はID設定モードに入れていません。
その場合、壁スイッチをOFFにして、②からやり直して下さい。

③ IDの登録をする

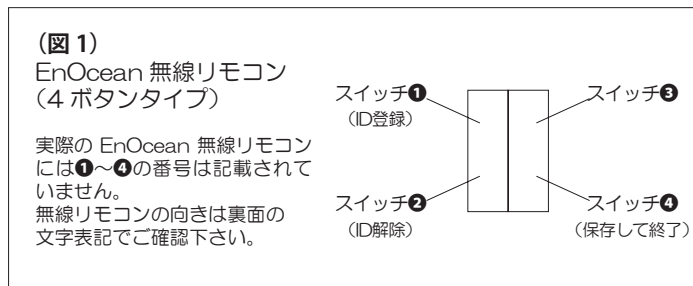
ID登録したい無線リモコンのスイッチ①(図1参照)を1回押します。
動作確認：無線リモコンがID登録された時、照明器具が3回点滅します。

④ 保存してID設定モードを終了する

無線リモコンのスイッチ④(図1参照)を1回押すと保存してID設定モードを終了します。
動作確認：照明器具が2回点滅してID設定モードが終了となり照明器具が通常点灯します。

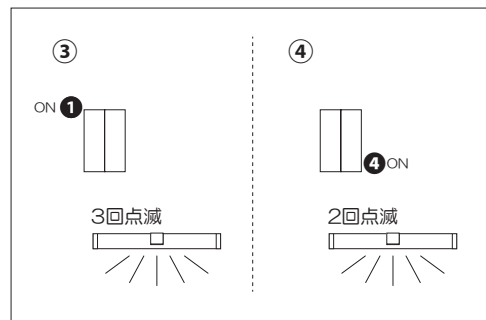
⑤ 登録の確認をする

3ページの図2を参照し、あらかじめ設定されている照明シーンを再現してみてください。
各シーンが再現できれば登録が完了しました。



① 壁スイッチON

② 調光ボタンを押しながら本体をダクトレールに取り付けるとID設定モードに入ると調光ボタンが点滅



2. 照明シーンの編集方法

本製品が記憶している4つの照明シーンを任意に編集する為の手順です。
ここでは、例として無線リモコンのスイッチ①(図2参照)に割り当てられた照明シーンを「明るさ70%の照明シーン」に編集する方法について説明します。
複数の照明シーンを編集したい場合、無線リモコンの各スイッチ(①～④)に対して照明シーンの編集作業(①～③)を行ってください。

①準備

スイッチ①を押したままにします。

※注 意：スイッチ①を押している間に行う照明シーン1の編集が、既存の照明シーン1に上書きされます。

このとき調光ボタンのインジケータが点灯状態になります。

既存の照明シーン1は上書きされると、上書き前の状態には戻せません。

②照明シーンを編集する

スイッチ①を押したまま、各照明器具の調光ボタンを使って「明るさ70%の照明シーン」を作ります。

明るさの操作方法については、1ページの「調光ボタンの操作方法」を参照ください。

③照明シーンの編集を終了する

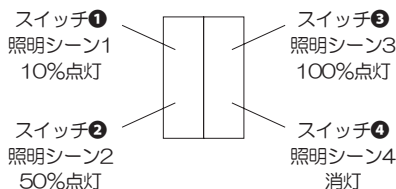
スイッチ①から指を離します。

無線リモコンから指を離れた時の点灯状態が照明シーン1に上書きされます。

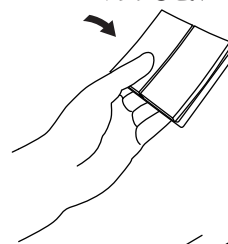
(図2)

EnOcean 無線リモコン
(4ボタンタイプ)

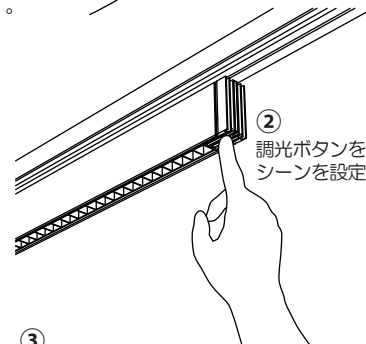
初期状態の照明シーン



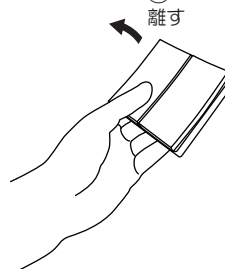
①
スイッチ①を押し続ける



②
調光ボタンを操作して
シーンを設定する



③
離す



3. 無線リモコンのIDを本体から解除する方法

ID登録された無線リモコンを本体から解除する為の手順です。

①準備

調光ボタンを押し続けた状態で電源を入れると

ID設定モードに入ります。

まずはじめに壁スイッチをONにします。

②ID設定モードに入る

本体の調光ボタンを押しながら、本体をダクトレールに取り付けます。

調光ボタンから指を離すとボタンのインジケータが点滅し

ID設定モードに入ります。

※注 意：点滅していない場合はID設定モードに入れていません。

その場合、壁スイッチをOFFにして、②からやり直して下さい。

③IDの登録解除をする

登録解除したい無線リモコンのスイッチ②(図1参照)を1回押します。

動作確認：無線リモコンが登録解除された時、照明器具が素早く5回点滅します。

④保存してID設定モードを終了する

登録解除した無線リモコンのスイッチ④(図1参照)を1回押すと保存してID設定モードを終了します。

動作確認：照明器具が2回点滅してID設定モードが終了となり

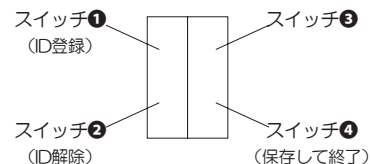
照明器具が通常点灯します。

リモコンのスイッチを押しても照明器具は反応しません。

再登録する場合は2ページの「無線リモコンのIDを本体に登録する方法」を参照下さい。

(図1)
EnOcean 無線リモコン
(4ボタンタイプ)

実際の EnOcean 無線リモコンには①～④の番号は記載されていません。
無線リモコンの向きは裏面の文字表記でご確認下さい。



①
壁スイッチON



②
調光ボタンを押しながら
本体をダクトレールに
取り付ける
ID設定モードに入ると
調光ボタンが点滅

