

## 取扱説明書

保管用



# リニア調光LEDペンダント

(天井付専用)

ご使用になれる前に必ずお読みください

この取扱説明書には取り付け方やランプの交換方法、お手入れのしかたなどご使用にあたり重要な事柄が書かれてあります。この取扱説明書を大切に保管して、お手入れなどの際にご利用ください。

お客様へ：この器具の取り付け工事は必ず電気工事店（有資格者）にご依頼ください。  
一般の方の工事は法律で禁じられています。

工事店様へ：工事が終わりましたら、この取扱説明書を必ずお客様にお渡ししてください。

## 仕様

品名	調光ユニット
PD-2602-N(連結用端部)	Power LED 3.5W×16灯(白色)
PD-2603-N(連結用中間部)	
TG-362(連結部)	

※1回路の最大接続台数は15台までです。15台を超える場合は別途ご相談ください。

## この取扱説明書のマークについて

- ⚠ **警告** 説明書の中の「警告」は、重大な人身事故の原因となる危険を示します。
- ⚠ **注意** 説明書の中の「注意」は、物損及び障害事故の原因となる危険を示します。
- ❗ このマークのついている説明文は、必ず守ってください。
- 🚫 このマークのついている説明文は、行ってはいけない禁止事項です。

## 施工上の注意

## ⚠ 警告

- ❗ 取り付け方向が指定されている器具は、取扱い説明書および本体表示にしたがって、正しい方向に取り付けてください。  
★指定以外の方向に取り付けると、火災や感電、器具落下による「けが」の原因となります。
- ❗ **ボルト吊り専用器具**です。それ以外の取り付け方はできません。  
★器具の落下による、器具その他の破損やケガの原因となります。
- 🚫 次のような場所には取付けないでください。  
○傾斜天井および天井面以外の場所      ○補強材の無い場所への取り付け。  
○石膏ボードなど弱い建材面への取り付け。      ○凹凸のある面には取り付けないでください。  
★いずれの場合も落下による、器具その他の破損やケガの原因となります  
○サウナへの使用  
★器具の破損によるケガや漏電、感電事故の原因となります。
- 🚫 一般屋内用器具です。屋外や浴室など湿気の多い場所では使用できません。  
★感電事故や漏電の原因となります。
- 🚫 ドライバーなどの異物を差し込まないでください。      🚫 器具を布などで覆わないでください。  
★感電事故の原因となります。      ★過熱して、発煙や発火やLED光源寿命低下の原因となります。
- 🚫 温度の高くなるもの(ガスレンジやエアコンの吹き出し口など)の近くに設置しないでください。  
★異常過熱によるカバーの変形や火災の原因となります。
- 🚫 器具の改造や構成部品の変更、改造はしないでください。  
★火災や感電事故の原因となります。
- ❗ LED光源を長時間直視すると目を傷めることがあります。  
★十分にご注意ください。

## ⚠ 注意

照明器具には寿命があります。設置後、通常のご使用で8～10年後には、外観に異常がなくても内部劣化が進んでおります。点検・交換をお勧めします。※通常の使用条件とは周囲温度が30℃、年間3000時間点灯です。(JIS C 8105-1 解説による)周囲温度が高い場合・点灯時間が長い場合は寿命が短くなります。

- ❗ AC100V専用です。  
★定格電圧より高い電圧で使用すると、過熱し、火災の原因となることがあります。  
★定格電圧(100V)以外で使用した場合、器具寿命が短くなる可能性があります。
- ❗ この器具は周囲温度5℃～35℃の中で使用してください。  
★過熱して発煙や発火、LEDユニット寿命短縮の原因となります。
- 🚫 調光器(ライトコントロール)と組み合わせる場合は、指定の器具をご使用ください。(次項を参照してください。)  
★不良点灯や調光器、照明器具の故障または火災の原因となります。
- 🚫 カバー・フードのある器具でヒビの入ったカバーや、欠けたカバーは使用しないでください。  
★カバーの破損、落下の原因となります。

# ⚠ 注意

- ⊘ 殺虫剤やカビ取り剤などの薬品をかけないでください。  
★変色や材料の変質によるカバーのヒビ割れなどの原因になります。
- 🚫 点灯中や消灯直後の光源ユニット、器具内には触らないでください。  
★火傷の原因となります。
- ❗ 同品名商品のLED光源でも色・明るさに多少のバラつきがあります。予めご了承ください。
- ❗ 照射距離が近い場合や照射面によっては光ムラが気になる場合があります。予めご了承ください。
- ❗ 他の電気機器からの影響による電源電圧の変動によりちらつく事があります。予めご了承ください。

## 調光器適合表

調光器(ライトコントロール)と組み合わせる場合は、指定の器具をご使用ください。  
★不適合な調光器は故障また火災の原因となります。

メーカー名	調光器名称	品番	1回路当たりの接続数	インターフェース※
LUTRON	ホームワークス用マエストロ	HMD-4NE-JA-	1~5台(調光器1台に対して)	不要
	グラフィックアイ OS	QSG-*P-100-	1~8台(1ゾーンに対して)	不要
	グラフィックアイ 3000	GRX-310*-T-JA-	9~15台(1ゾーンに対して)	NGRX-PB-WH
	調光盤	JDP-* * GP-4	1~15(1回路に対して)	不要

※インターフェースが必要な場合は1回路に1台を必ず接続してください。

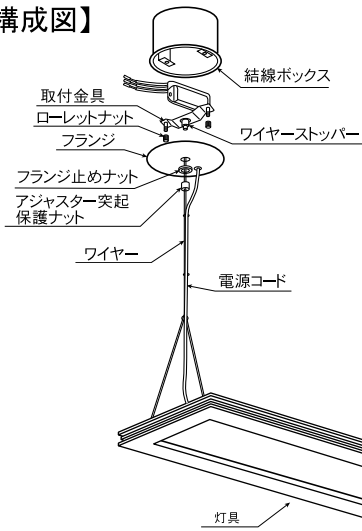
NGRX-PB-JA-WH: パワーブースター

★調光器との接続方法につきましては別途ご相談ください。

★電源を入れても点灯しない様に感じられる場合は、電源投入後、一時調光レベルを上げて動作の確認をしてください。

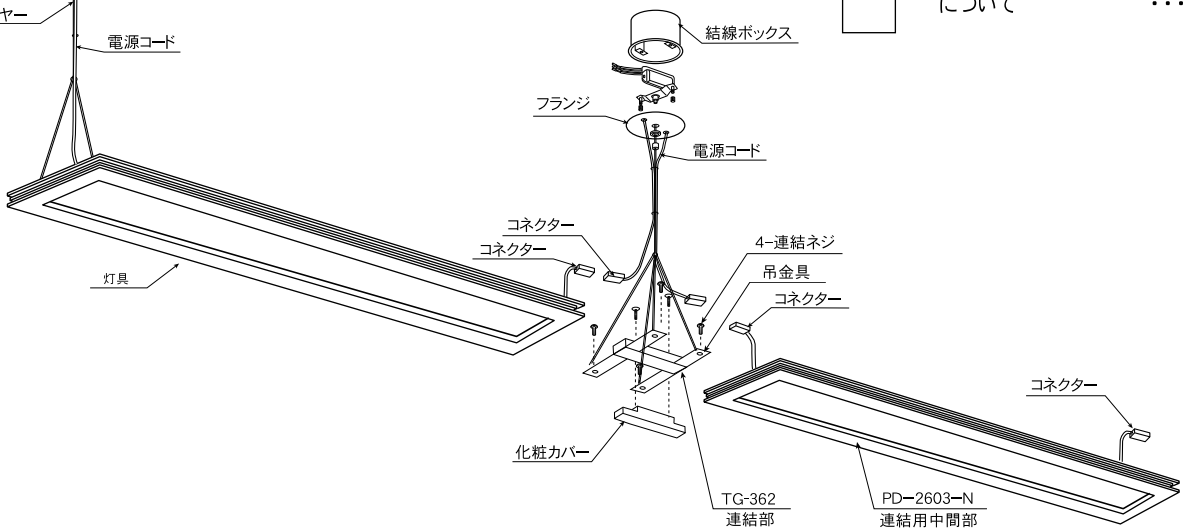
## 各部の名称

### 【器具構成図】



### 【付属品】

- 連結用ネジ (TG-362のみ).....4本
- 取扱説明書.....1枚 (本書)
- 保証とアフターサービスについて.....1枚

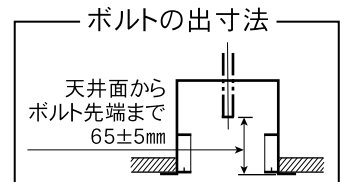
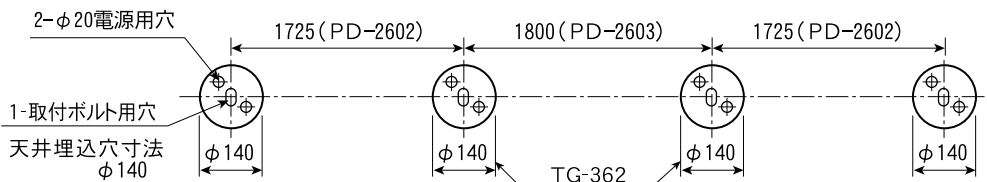
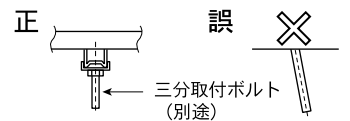


## 取り付け場所の確認

- ⚠ 注意 ❗ 器具の取り付けは、重量の耐える所に説明書に従い確実に行ってください。  
★取り付けに不備があると、器具の落下による「けが」や火災、感電事故の原因となることがあります。

### ●器具を取り付ける前に

1. 天井切込穴および取り付けボルト位置を確認してください。
2. 取り付けボルトはレースウェイなどをしようして必ず垂直に降ろしてください。
3. ボルトの長さを確認してください。

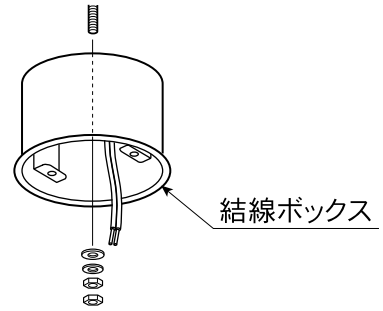


# 取り付け方 **⚠ 注意** **!** 必ず電源を切ってください。感電事故の原因となります。

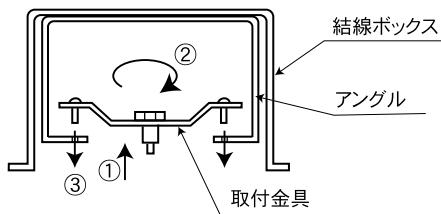
**⚠ 注意** **!** 器具の取り付けは、説明書に従い確実に行ってください。  
**★**取り付けに不備があると、器具の落下による「けが」や火災、感電事故の原因となることがあります。

## 1. 結線ボックスの施工

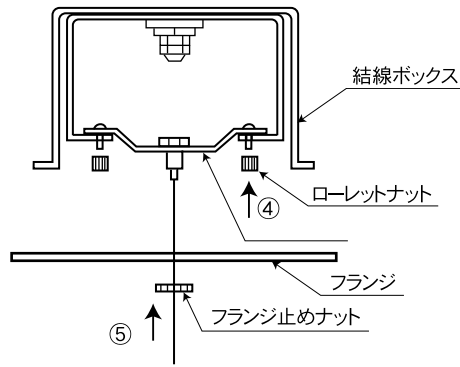
- ①結線ボックスの電源穴より、あらかじめ電源線を引き込んでください。
- ②結線ボックス・埋込ボックスを、3分平座金、バネ座金、六角ナットにて天井面に固定してください。
- ③結線ボックスの電源線を灯具側コードと結線してください。



## 2. 取付金具・フランジの施工



- ①取付金具を結線ボックスの中に入れてください。
- ②取付金具を回転させてください。
- ③取付金具のネジをアングルの仲に入れてください。
- ④取付金具をローレットナットで固定してください。
- ⑤フランジをフランジナットで固定してください。

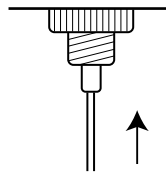


## 3. 吊り下げ高さの調節

ワイヤー線を調節してお好みの高さに設定します。  
 最大高1100cm～最小高300cmの範囲内で調節できます。

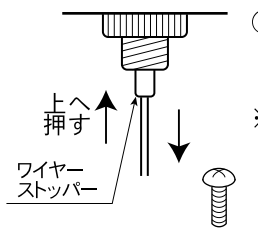
ーワイヤー線の調節の仕方ー

### 短くする場合

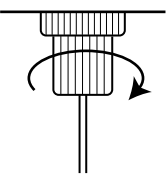


- ワイヤーストッパーの中にワイヤー線をまっすぐ押し込みます。
- ※ワイヤーストッパーの先端部を片手で上に押しながらワイヤー部を押し込むと楽に行えます。

### 長くする場合



- ①ワイヤーストッパーの先端部を片手で上に押しながらワイヤー線をまっすぐ下へ引き出します。
- ※長さが決まったらストッパー先端部を放します。(ワイヤー線はそこで固定されます。)

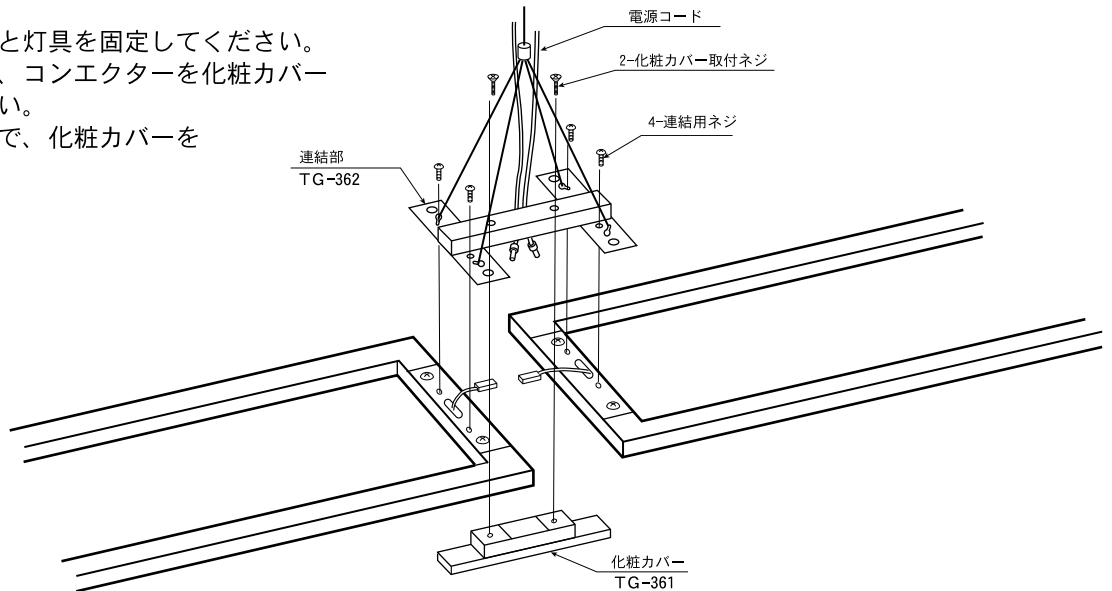


調節後、キャップを締め付けます。

- ※調節したワイヤー線の長さに合わせ電源コードの長さを調節します。
- たるんだ分の電源コードはフランジ内部に押し込みます。

## 4. 本体を連結します。

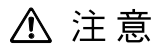
- ①連結用ネジで連結部と灯具を固定してください。
- ②コネクターを結線後、コネクターを化粧カバーの仲に入れてください。
- ③化粧カバー取付ネジで、化粧カバーを固定してください。



## スイッチ操作

壁スイッチにて「ON-OFF」操作を行ないます。

## お手入れについて



**注意** 必ず電源を切ってください。感電事故の原因となります。

- 1年に1回はお手入れを行い異常が無いか点検をしてください。  
また3年に1回は専門業者・有資格者による点検を依頼してください。
- ★点検を行わずに長時間使用し続けると、まれに発煙・発火・感電に至る恐れがあります。
- こまめに清掃を：照明器具やランプが汚れていると、暗くなり、しかも電気代は変わらないので不経済です。  
定期的に清掃しましょう、暮れの大掃除の際には照明器具も清掃しましょう。

## 注意



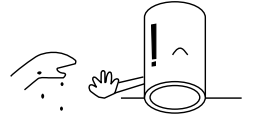
- お手入れをするときには、必ずスイッチを切ってから取りかかってください。  
★感電事故の原因となります。



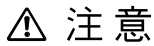
- 光源ユニットは乱暴に扱わないでください。  
★光源ユニットの故障の原因となります。
- シンナーやベンジンなど揮発性の薬品やクレンザーなどは使用しないでください。  
★器具にキズをつけたり、変色や変質の原因となります。  
★カバーの破損、落下の原因となります。



- スイッチを切った直後の光源ユニットは熱くなっています。  
絶対に素手で触らないでください。  
★火傷の原因となります。
- 濡れた手で触らないでください。  
★感電事故の原因となります。



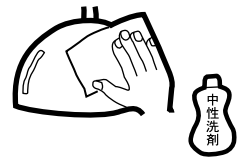
## 光源ユニットの交換



- 本製品は、構造上お客様にて光源ユニットを交換する事ができません。  
メンテナンスの際は工事店または別紙の山田照明サービス受付窓口までご相談ください。

## お手入れのしかた

- ①スイッチを切ります。
- ②柔らかい布に石けん水を浸し、よく絞ってから汚れを拭き取ります。
- ③汚れを落とした後、洗剤分を拭き取ります。
- ④最後に乾いた柔らかい布で、水分を完全に拭き取ります。



## アフターサービスについて

ご使用中、器具が普段と違った状態になりましたら直ちに使用を中止し、器具の品名(器具本体のラベルでご確認ください)、故障の状況、ご使用期間をご確認の上、お買い上げいただきました販売店、もしくは別紙の山田照明サービス受付窓口までご相談ください。