

取扱説明書

保管用



TG-187

(専用ベース・防雨型)

ご使用になられる前に必ずお読みください

この取扱説明書には取り付け方やランプの交換方法、お手入れのしかたなどご使用にあたり重要な事柄が書かれてあります。この取扱説明書を大切に保管して、お手入れなどの際にご利用ください。

お客様へ：この器具の取り付け工事は必ず電気工事店(有資格者)にご依頼ください。

一般の方の工事は法律で禁じられています。

工事店様へ：工事が終わりましたら、この取扱説明書を必ずお客様にお渡ししてください。

仕様

品番	適合器具・品番
TG-187	AF-4684・4685
	TG-185・186

この取扱説明書のマークについて

- △警告 説明書中の「警告」は人身事故の原因となる危険を示します。
 △注意 説明書中の「注意」は器具破損の原因となる危険を示します。
 ❶ このマークのついている説明文は特に注意してください。
 ❷ このマークのついている説明文は必ず守ってください。

取り付け・取り扱い上の注意

専用ベース

●この専用ベースには専用器具が必要となります。専用器具(別売品)を別途ご用意ください。

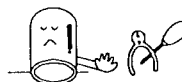
★指定以外の器具は取り付けることができませんのでご注意ください。

●専用ベースの設置には基礎工事が必要となります。別途施工してください。

★基礎工事を行わずに置き型で使用すると、転倒による器具破損や、感電・火災の原因となります。

警告

- ❶ 一般屋外用器具(防雨型)用専用ベースです。振動や衝撃の多い場所、浴室など湿気の多い場所、腐食ガスの発生する場所、サウナなど高温になる場所、海岸隣接地帯(塩害地域)、砂地などの地盤の弱い場所では使用しないでください。
 ★いずれの場合も転倒や落下、器具破損やそれに伴う「けが」、漏電・感電事故の原因となります。
- ❷ 設置の際は垂直以外の設置はしないでください。
 ★転倒や落下、器具破損やそれに伴う「けが」、漏電・感電事故の原因となります。
- ❸ 取り付け方向が指定されている器具は、取扱説明書および本体表示にしたがって、正しい方向に取り付けてください。
 ★指定以外の方向に取り付けると防水性が損なわれ感電や漏電事故の原因となります。また異常加熱による火災や器具破損、器具落下による「けが」の原因となります。
- ❹ 器具の改造や構成部品の変更、改造はしないでください。
 ★火災や感電事故の原因となります。



注意

- ❶ 専用器具はAC100V専用です。必ずAC100Vの電源で使用してください。
 ★定格電圧より高い電圧で使用すると、過熱し、火災の原因となることがあります。
 低い電圧で使用すると、不点灯やチラツキなどの不良点灯や、器具の故障の原因となります。
- ❷ 使用地域の電源周波数(50MHzまたは60MHz)にあった器具を使用してください。
 ★間違っていると、火災の原因となることがあります。
- ❸ ビビの入ったカバーや一部が欠けたカバーは使用しないでください。
 ★カバーの破損、落下の原因となります。
- ❹ 殺虫剤やカビ取り剤などの薬品をかけないでください。
 ★変色や材料の変質によるカバーのヒビ割れなどの原因となります。

アフターサービスについて

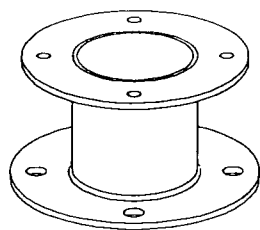
ご使用中、器具が普段と違った状態になりましたら直ちに使用を中止し、器具の型番(器具本体のラベルでご確認ください)、故障の状況、ご使用期間をご確認の上、お買い上げいただきました販売店、もしくは別紙の山田照明営業所にご相談ください。

各部の名称

(説明図は、一部を省略抽象化した図です。)

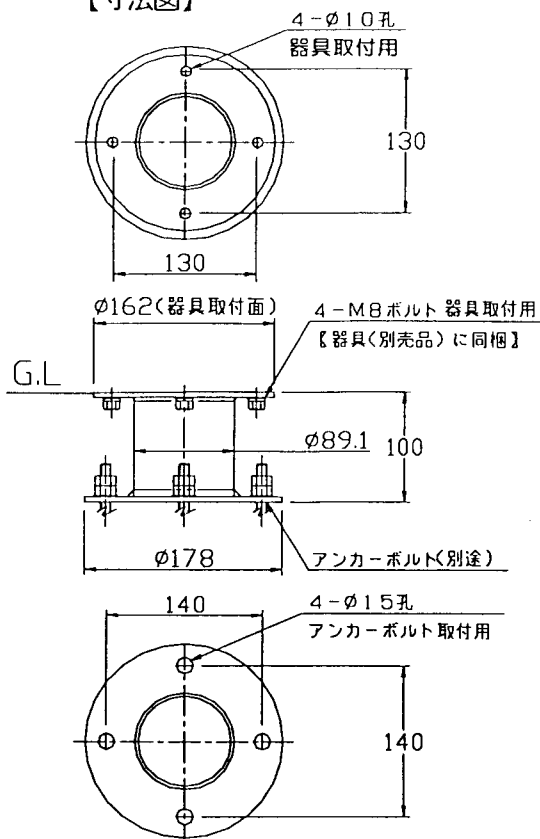
(不足している部品があった場合には、お買い上げ店または最寄りの山田照明営業所までご連絡ください。)

【器具構成図】



本体

【寸法図】



【付属品】



取扱説明書(本書) ……1枚

取り付け場所の確認

⚠ 警告

- ❗ 一般防雨型器具です。浴場などの湿気の高い場所や塩害地域には設置しないでください。
★絶縁不良による漏電、感電事故の原因また、腐食による器具の破損の原因となります。
- ❗ このベースには専用器具が必要となります。専用器具を別途ご用意ください。
★指定以外の器具は取り付けることができませんのでご注意ください。
- ❗ 専用ベースは、地表面固定型専用です。
下の【専用ベース施工図】になるように基礎工事を行ってください。
★基礎工事を行わずに置き型で使用すると、転倒による器具破損や、感電・火災の原因となります。
★専用器具TG-185・186(別売品)を取り付ける場合、アンカーボルト取付用の孔位置が器具の照射方向となります。照射方向を確認して、施工してください。

取り付け方

⚠ 注意

❗ 必ず電源を切ってください。感電事故の原因となります。

⚠ 警告

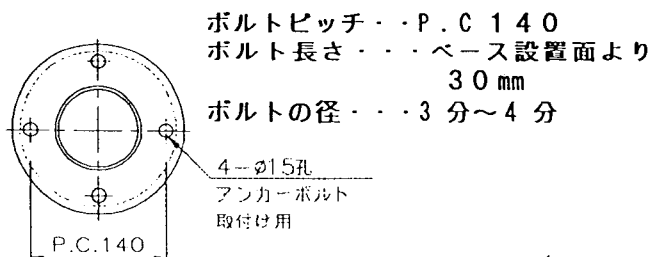
- ❗ 器具の取り付けは、説明書に従い確実に行ってください。
★取り付けに不備があると、感電・漏電事故の原因となることがあります。

⚠ 注意

- ⊘ 専用ベースには、取り付け方向に上下があります。
★上下逆方向では取り付きません。本体表示にしたがって、正しい方向に取り付けてください。

専用ベースを設置します。

アンカーボルトピッチと専用ベースの取付ピッチが合っていることを確認してください。



TG-187 【専用ベース施工図】

